

MARKTREGION NORDWEST

PREISLISTE

FREIBURG / ROMANDIE

2024



vigier beton

LÖSUNGEN AUS LEIDENSCHAFT



INHALTSVERZEICHNIS

1

BETON 4

ZERTIFIZIERTER BETON

Die Betonnorm SN EN 206 5

ECOVISION 7

ECOBASIC 10

- Kranbeton
- Pumpbeton
- Homogen-/Pumpbeton
- Pfahl-/Schlitzwandbeton

ECOPLUS 12

- Kranbeton
- Pumpbeton
- Homogen-/Pumpbeton
- Selbstverdichtender Beton

ECOTOP 14

- Kranbeton
- Pumpbeton
- Homogen-/Pumpbeton
- Selbstverdichtender Beton

Beton nach Eigenschaften SN EN 206 16

• Tiefbaubeton

Spezialbeton 17

- Grundmischung für Nassspritzverfahren,

BETON NICHT ZERTIFIZIERT 18

- Magerbeton, Sickerbeton, Randsteinbeton, Schmiermischung, Vorlagemörtel

Überzug, Hartbeton nicht zertifiziert 19

- Überzug, Hartbeton

Zuschläge Beton 20

- Zusatzmittel nach SN EN 934-2
- Fasern
- Zuschläge
- Zuschlag für die Betonherstellung ausserhalb der normalen Arbeitszeit

2

GESTEINSKÖRNUNGEN 21

Gesteinskörnungen 21

Hinweise zu Sekundärbaustoffen 22

- Verwendungsmöglichkeiten Recyclingbaustoffe
- BAFU-Richtlinie und Empfehlung

3

DEPONIE, ENTSORGUNG 23

Deponie, Recyclingmaterial 23

- Deponie unverschmutztes Aushubmaterial Typ A
- Deponie von recycelbaren Materialien

4

TRANSPORTE 24

Beton-, Kiestransporte 24

Zusätze Beton- und Kiestransporte 26

- Zusatzleistungen
- Lademengen

Transportrichtlinien Mulden 27

5

BETONPUMPEN 28

Standorte der Betonpumpen 28

Auslegebereich von Betonpumpen und Förderbändern 29

Beton-Pumppreise 33

Zuschläge 33

Förderband 34

Nassspritzen von Beton 35

6

ALLGEMEINES 36

Allgemeine Lieferbedingungen 36

Lieferbedingungen für Recycling- und Inertstoffe 37

Ergänzende Lieferbedingungen für Gesteinskörnungen 37

Allgemeines 38

- Adressen
- Öffnungszeiten
- Feiertage

Übersicht Standorte 39

Karte Standorte 40

ANSPRECHPERSONEN

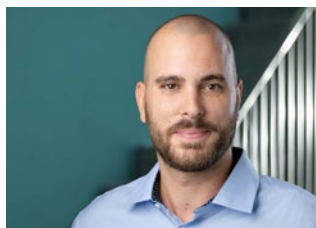
MARKTREGION NORDWEST



Bruno Stettler

Leiter Markt/Verkauf Vigier Beton
Verkauf Solothurn, Gäu, Oberaargau

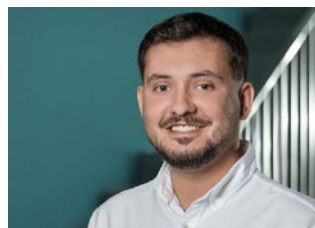
Mobile: 079 227 92 65
bruno.stettler@vigier.ch



Kevin Retsch

Verkauf Seeland

Mobile: 079 357 12 16
kevin.retsch@vigier.ch



Luan Dulaj

Verkauf Romandie und Jura

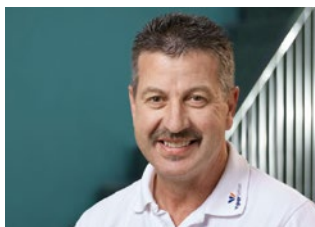
Mobile: 079 798 38 63
luan.dulaj@vigier.ch



Lars Lorenz

Verkauf Basel, Laufenal

Mobile: 079 403 09 15
lars.lorenz@vigier.ch



Peter Bütschi

Leiter Betontechnologie

Mobile: 079 656 10 66
peter.buetschi@vigier.ch



Markus Hodel

Entsorgung belasteter Aushub/
alle Regionen

Mobile: 079 320 05 67
markus.hodel@vigier.ch



Claudia Stettler

Verkaufsadministration

Telefon: 032 681 60 62
claudia.stettler@vigier.ch



Susanna Berger

Verkaufsadministration

Telefon: 032 356 00 12
susanna.berger@vigier.ch

DISPOSITION/BESTELLUNGEN

Finsterhennen, Safnern, Lyss, Arch, Belprahon

Tel. 032 356 08 50 Beton
Tel. 032 356 08 40 Kies

Oensingen, Flumenthal, Riedholz, Biberist

Tel. 032 356 08 53 Beton
Tel. 032 356 08 40 Kies

Langenthal

Tel. 062 922 52 30

Basel

Tel. 061 633 30 30

Breitenbach

Tel. 079 645 64 05

St. Ursen, Tentlingen

Tel. 026 418 23 88 Beton
Tel. 026 494 11 54 Kies

VERKAUF/BERATUNG

Finsterhennen, Safnern, Lyss, Arch, Belprahon

Tel. 032 356 08 70
verkauf.west@vigier.ch

Oensingen, Flumenthal, Langenthal, Riedholz, Biberist

Tel. 032 681 60 71
verkauf.nord@vigier.ch

Basel

Tel. 061 785 92 05

Breitenbach

Tel. 079 403 09 15

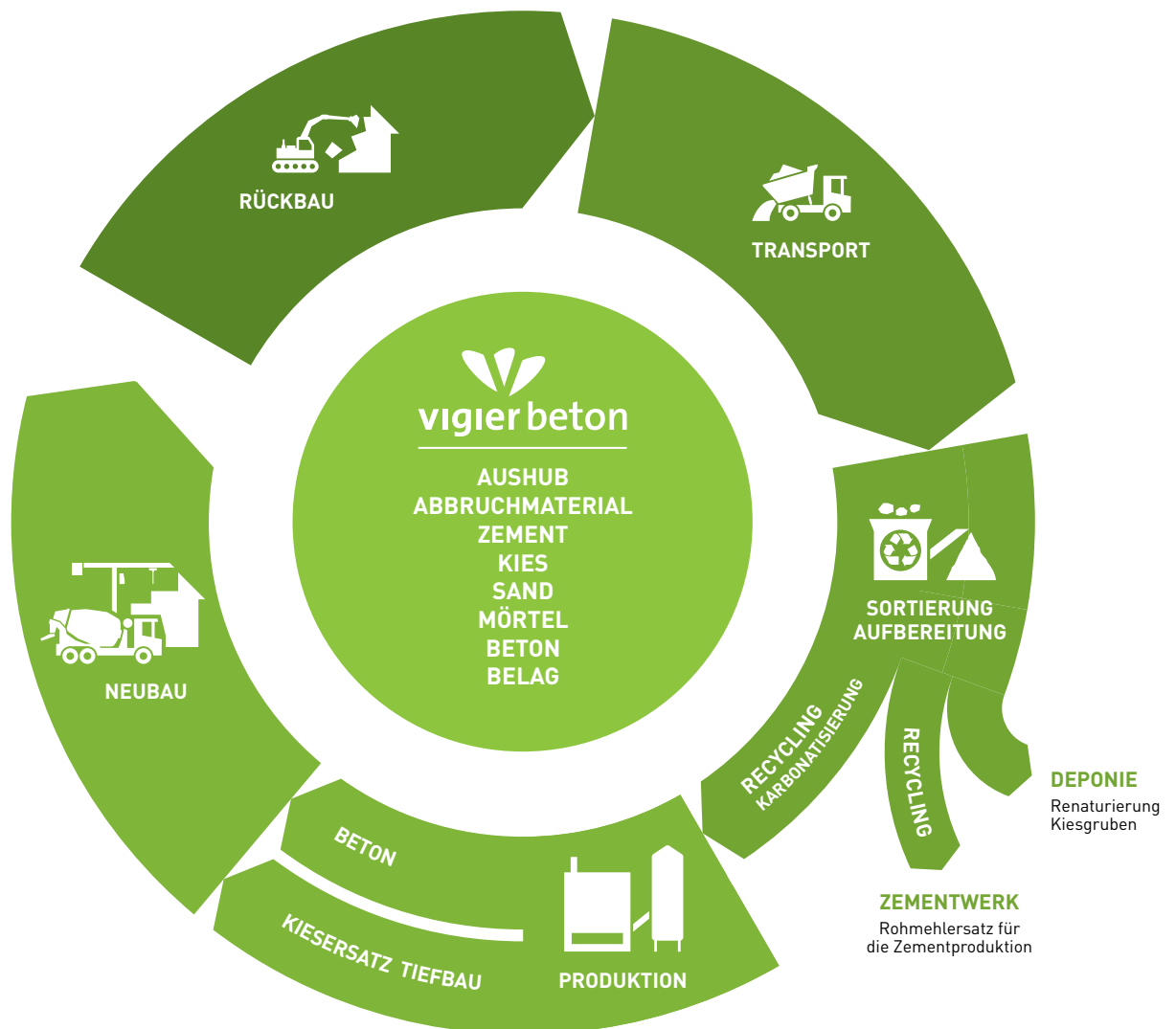
St. Ursen, Tentlingen

Tel. 032 356 08 70
verkauf.west@vigier.ch

VIGIER BETON –

IHR PARTNER FÜR NACHHALTIGE LÖSUNGEN

Beton ist dauerhaft, belastbar, anpassungs- und widerstandsfähig. Beton von Vigier zeichnet sich aber auch durch die beste Nachhaltigkeit aus! So weist bereits der verwendete Zement CEM II B-LL die schweizweit besten CO₂-Werte aus. In unserem Recyclingkreislauf werden fast 100% der Materialien der Wiederverwertung zugeführt.



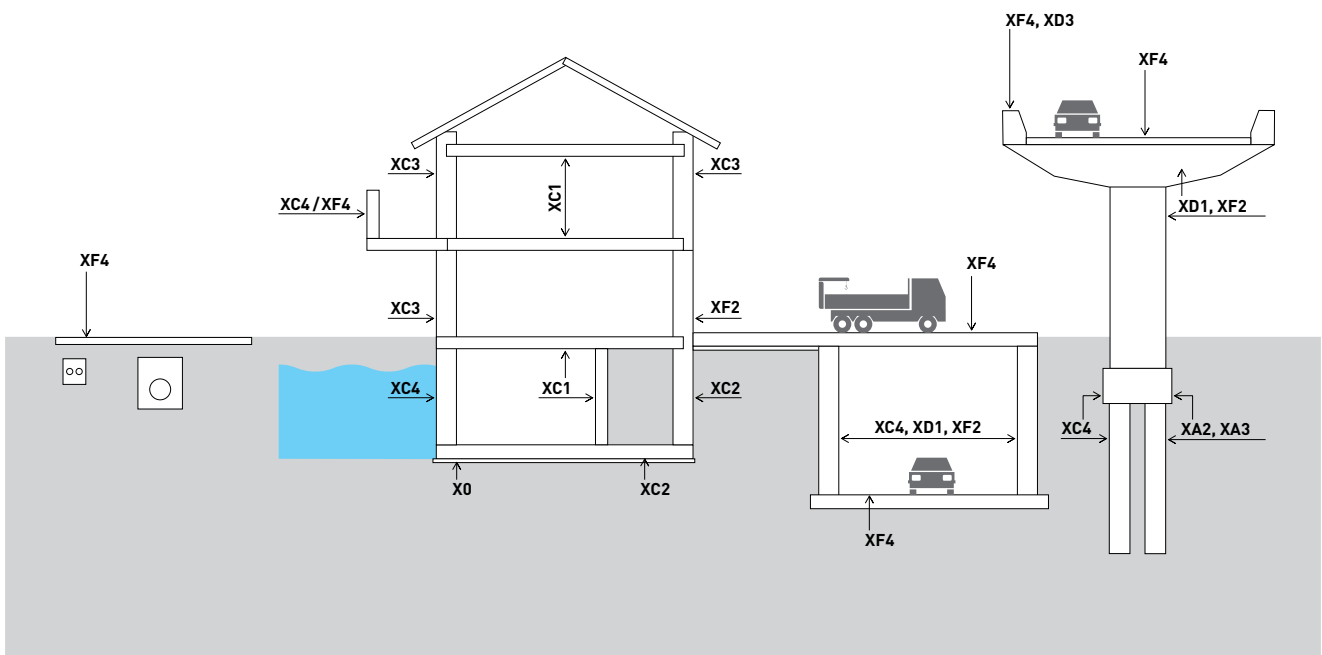
Vigier Beton sorgt beim Einsatz von Beton vom Rückbau bis zum Neubau für einen lückenlosen Kreislauf. Wir decken dabei die gesamte Wertschöpfungskette ab.

ZERTIFIZIERTER BETON

DIE BETONNORM SN EN 206

BEISPIEL DER EXPOSITIONSKLASSENZUTEILUNG

Um eine ausreichende Dauerhaftigkeit sicherzustellen, muss der je nach Umgebung und Nutzung eingesetzte Beton ausreichend widerstandsfähig gegenüber chemischen und physikalischen Einwirkungen sein. Folgende Übersicht stellt die im Normalfall je nach Situation geforderte Expositionsklasse dar.



SICHERHEITSMERKBLATT FRISCHBETON

Detaillierte Angaben zu Zusammensetzung, Sicherheitsanforderungen sowie allfälligen Schutz- und Erste-Hilfe-Massnahmen rund um Frischbeton finden Sie auf der Vigier Beton-Internetseite unter: <https://vigier-beton.ch/de/produkte/sicherheitsdatenblaetter>



KONSISTENZKLASSEN

Ausbreitmass		Verdichtungsmass		Setzfließmassklassen	
Klasse	mm	Klasse	mm	Klasse	mm

KONSISTENZKLASSEN

		(C0)	$\geq 1,46$		
(F1)	≤ 340	C1	1,46–1,26	SF1	560–650
F2	350–410	C2	1,25–1,11	SF2	660–750
F3	420–480	C3	1,10–1,04	SF3	760–850
F4	490–550	CZ	1,11 (1,19–1,03)		
				S4	160–210
F5	560–620			(S5)	≥ 220
(F6)	≥ 630				

F1, F6, C0 und S5 sind nicht zu empfehlen.

Konsistenzklassen nach SN EN 206

Die Konsistenz des Betons muss als Setzfließmass, Verdichtungsmass oder Ausbreitmass bestimmt werden. Für bestimmte Betone wie beispielsweise selbstverdichtenden Beton ist das Prüfverfahren zu vereinbaren. Eine verbindliche Korrelation zwischen den jeweiligen Messmethoden besteht nicht. Ist die Konsistenz des Betons zu bestimmen, hat dies bei der Übergabe auf der Baustelle zu erfolgen.

Chloridgehalt

- Alle Betone nach Eigenschaften mit natürlicher Gesteinskörnung sind der Klasse C 0,10 zugeordnet.
- Alle Betone nach Eigenschaften mit Recycling-Gesteinskörnung sind der Klasse C 0,20 zugeordnet.

ECOVISION

ECOVISION Beton ist der Grundstein für ein umweltbewusstes, zeitgemässes Bauen. Folgende Eigenschaften zeichnen den **ECOVISION** Beton aus:



Kreislaufwirtschaft

Beton kann am Ende seiner langen Lebensdauer recycelt und als RC-Gesteinskörnung immer wieder verwendet werden kann. Dies ersetzt natürliche Rohstoffe und schont Ressourcen. Unsere Betone enthalten bereits 10,5% Recyclingmaterial. Und der Anteil steigt sich laufend.



Die beste CO₂- und Energie-Bilanz

Die neuste Generation unseres klimafreundlichen CEM II B-LL-Zementes ist deutlich weniger energieintensiv. Sie enthält weniger Klinker als herkömmliche Zemente, was den CO₂-Ausstoss signifikant verringert. Damit verursacht bereits die Herstellung von Basisbeton deutlich weniger CO₂-Emissionen als bei unseren Mitbewerbern.



Schonende Rohstoffgewinnung

Beton besteht zu 82 Prozent aus Sand und Kies. Er ist ein echter Naturbaustoff. Die Gesteinskörnungen und die für die Herstellung von Beton benötigten Rohstoffe werden in unseren Steinbrüchen durch schonungsvollen Abbau in der unmittelbaren Region gewonnen. Dadurch können wir die Transporte auf ein Minimum reduzieren.



Ökologischer Transport

Dank der ausschliesslich einheimischen Produktion sind die Transportwege für die Herstellung und die Auslieferung unserer Produkte äusserst kurz. Wir gehen vom Steinbruch bis zur Baustelle Schritt für Schritt in eine CO₂-neutrale Zukunft. Bis 2030 werden wir bei den Transporten bereits 50% der CO₂-Emissionen aus fossilen Brennstoffen einsparen.

NACHHALTIGE ROHSTOFFE

	STANDARD*	ECOVISION			
		ECOBASIC	ECOPPLUS	ECOTOP	ECOGOLD**
Gesteinskörnung	Primärkies	Primär-/ Kreislaufkies	Recycling Primär-/ Kreislaufkies	Recycling mit Karbonatisierung Primär-/ Kreislaufkies	Neue Technologien Primär-/ Kreislaufkies
Zement	A-LL	VIGIER CEM B _{no}	VIGIER CEM B _{no}	VIGIER CEM B _{no}	VIGIER CEM Pr _{gresso}

* Bereits bei STANDARD-Produkten liegen die CO₂-Emissionen deutlich unter dem schweizerischen Durchschnitt.

** Das Produkt ECOGOLD ist noch in der Entwicklungsphase. Wir überraschen Sie gerne in den nächsten Monaten mit einem nächsten nachhaltigen Produkt aus der ECOVISION-Reihe.

Primärkies

Durch schonungsvollen Abbau in unseren Kiesgruben der unmittelbaren Region gewonnene Gesteinskörnungen.

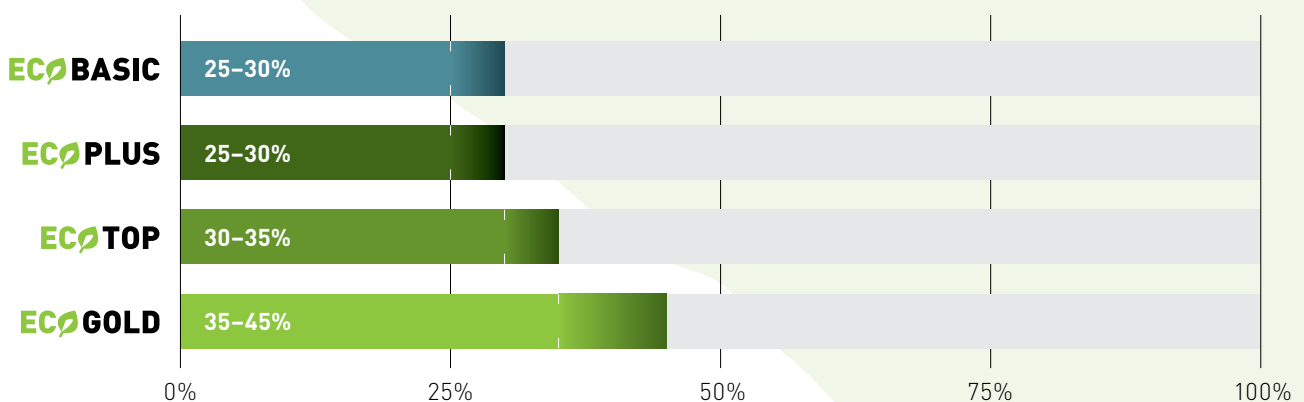
Kreislaufkies

Aus Baustellen unterschiedlicher Provenienz, sowohl regional wie auch überregional, reinigen und sortieren wir Kies in der Bodenwaschanlage von VITO Recycling. Damit schonen wir Rohstoffreserven an unseren Abbaustandorten.

Recyclingkies

Beton bietet den Vorteil, dass er am Ende seiner langen Lebensdauer rezykliert und als RC-Gesteinskörnung immer wieder verwendet werden kann. Dies ersetzt natürliche Rohstoffe und schont Ressourcen.

CO₂-Einsparung pro m³ Beton im Vergleich zum schweizerischen Durchschnitt im Bereich Hochbau

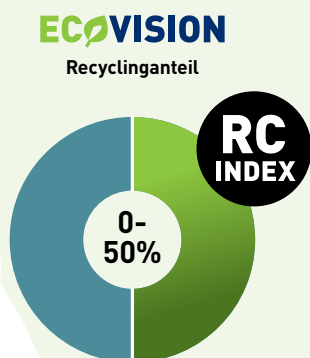


TRANSPARENTE NACHHALTIGKEIT

Nachhaltigkeit ist ein Thema, zu welchem viel geschrieben und gesprochen wird. Vielfach sind Aussagen schwierig nachvollziehbar oder gar falsch. Uns ist es wichtig, unsere Aussagen zum Thema Nachhaltigkeit möglichst klar und transparent darzustellen, damit Sie wissen, woran Sie mit **ECOVISION**-Produkten sind. Zu diesem Zweck haben wir unter anderem zwei Indizes ins Leben gerufen, welche über die Nachhaltigkeit unserer Produkte im Vergleich zu durchschnittlichen Schweizer Produkten Auskunft geben sollen.

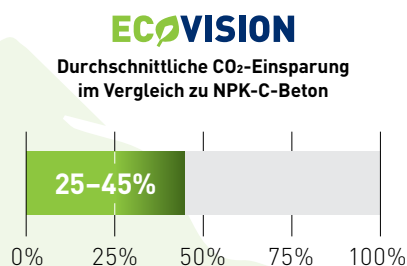
RECYCLINGANTEIL

Der Index «Recyclinganteil» zeigt die Bandbreite des prozentualen Anteils an Recycling-Gesteinskörnungen aus RC-Misch- wie auch RC-Betongranulat, die im entsprechenden Produkt enthalten sind, und welche damit dem Kreislauf zugefügt werden.



TREIBHAUSGASEMISSIONEN

Der Index verdeutlicht die CO₂-Einsparung in Prozent gegenüber einem durchschnittlichen Schweizer NPK-C-Beton.

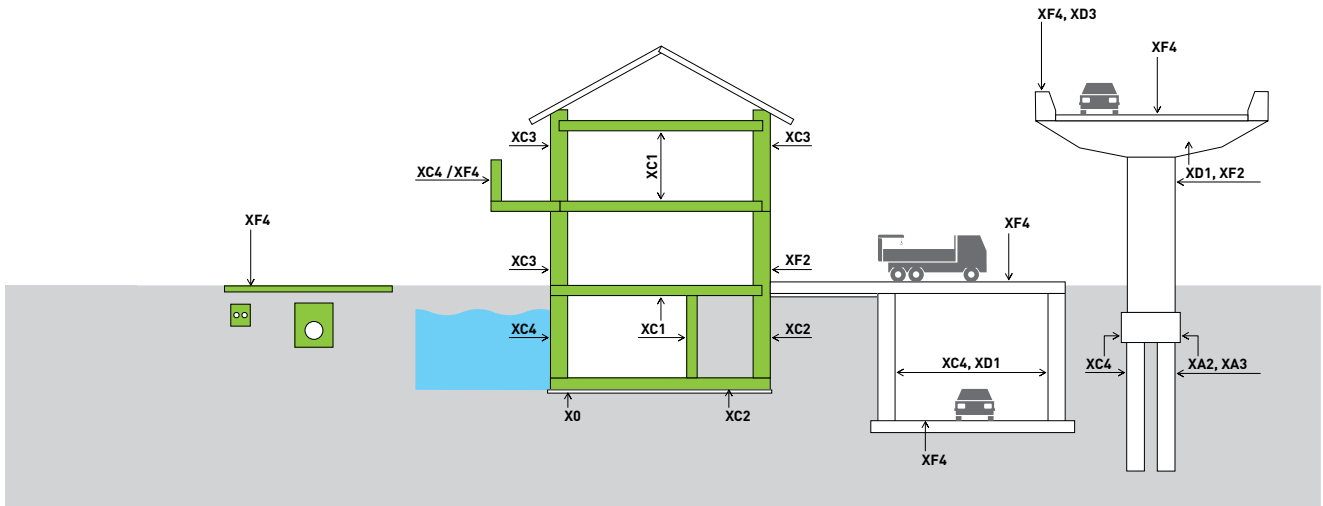


Mehr zu **ECOVISION**

Finden Sie alles Wissenswerte zu den **ECOVISION**-Produkten auf der neuen **ECOVISION**-Info-Plattform.



www.vigier-ecovision.ch

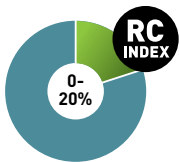


ECOBASIC

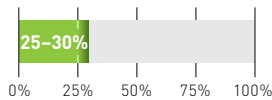
Für **ECOBASIC**-Beton wird der **VIGIER CEM BONO**-Zement der neuesten Generation verwendet, der deutlich weniger Klinker enthält. Mit ihm sind Einsparungen der CO₂-Emissionen von rund 25 bis 30% im Vergleich zu einem durchschnittlichen Schweizer Beton-Produkt möglich.

	STANDARD*	ECOBASIC	ECOPUS	ECOTOP	ECOGOLD**
Gesteinskörnung	Primärkies	Primär-/ Kreislaufkies	Recycling	Recycling mit Karbonatisierung	Neue Technologien
Zement	A-LL	VIGIER CEM B no	VIGIER CEM B no	VIGIER CEM B no	VIGIER CEM ProPresso

RECYCLINGANTEIL
Durchschnittlicher
Recyclinganteil



TREIBHAUSGASEMISSIONEN
Durchschnittliche CO₂-Einsparung
im Vergleich zu NPK-C-Beton



Bestell-Nr.	Betonsorte nach NPK / SN EN 206	Druckfestigkeitsklasse	Expositions-klasse (CH)	Konsistenz-klasse	Preis ab Werk Tentlingen CHF / m ³
-------------	---------------------------------	------------------------	-------------------------	-------------------	---

KRANBETON

ECOBASIC KRANBETON | D_{MAX} 16 mm

A260-0	Sorte A	C25/30	XC2	F3/F4	175.30
B260-0	Sorte B	C25/30	XC2	F3/F4	180.20
C360-0*	Sorte B	C30/37	XC4 (XF1)	F3/F4	188.10

ECOBASIC KRANBETON | D_{MAX} 32 mm

A230-0	Sorte A	C25/30	XC2	F3/F4	173.75
B230-0	Sorte B	C25/30	XC3	F3/F4	175.30
B230-W	Sorte B	C25/30	XC3	F3/F4 Weisse Wanne	183.70
C330-0*	Sorte C	C30/37	XC4 (XF1)	F3/F4	188.10

*Auch AAR-beständig, Preis auf Anfrage

Bestell-Nr.	Betonsorte nach NPK / SN EN 206	Druckfestigkeitsklasse	Expositions-kategorie (CH)	Konsistenz-kategorie	Preis ab Werk Tentlingen CHF/m ³
-------------	---------------------------------	------------------------	----------------------------	----------------------	---

PUMPBETON

ECOBASIC PUMPBETON | D_{MAX} 16 mm

A261-0	Sorte A	C25/30	XC2	F4	174.80
B261-0	Sorte B	C25/30	XC3	F4	186.55
C361-0*	Sorte C	C30/37	XC4 (XF1)	F4	212.20
C361-F*	Sorte C	C30/37	XC4 (XF1)	F4 für Schlauchdurchmesser 65 mm	232.30

ECOBASIC PUMPBETON | D_{MAX} 32 mm

A231-0	Sorte A	C25/30	XC2	F4	174.80
B231-0	Sorte B	C25/30	XC3	F4	177.85
B231-W	Sorte B	C25/30	XC3	F4 Weisse Wanne	189.15
C331-0*	Sorte C	C30/37	XC4 (XF1)	F4	195.30

HOMOGEN-/PUMPBETON

ECOBASIC HOMOGEN-/PUMPBETON | D_{MAX} 16 mm

B264-0*	Sorte B	C25/30	XC3	F4	201.40
C364-0*	Sorte C	C30/37	XC4 (XF1)	F4	215.40

ECOBASIC HOMOGEN-/PUMPBETON | D_{MAX} 32 mm

B234-0*	Sorte B	C25/30	XC3	F4	201.50
C334-0*	Sorte C	C30/37	XC4 (XF1)	F4	207.60

PFAHL- / SCHLITZWANDBETON

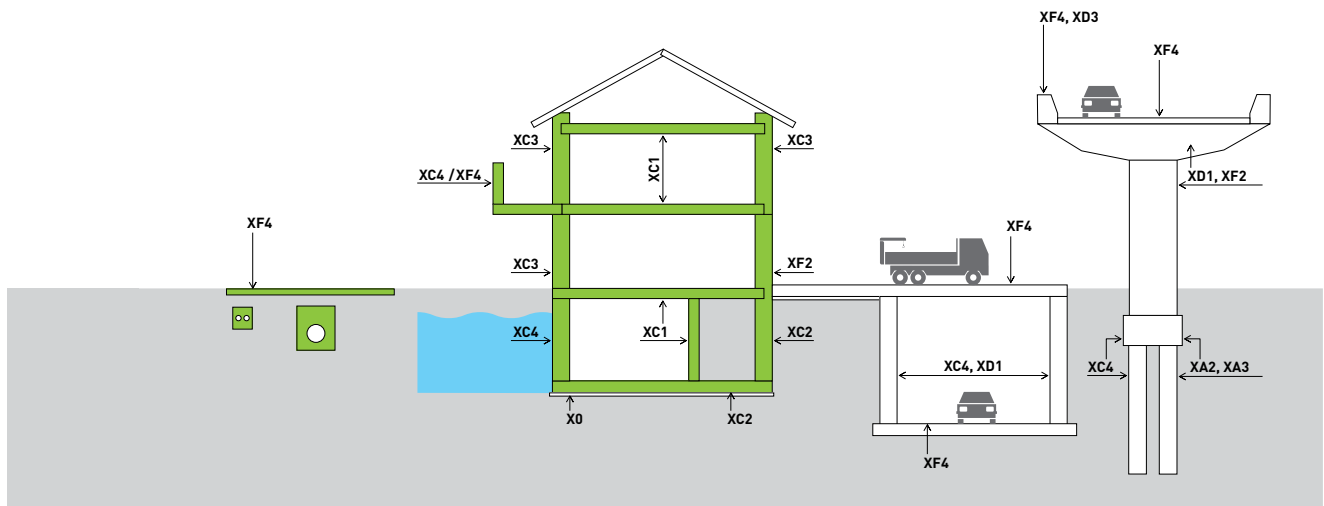
ECOBASIC PFAHL- / SCHLITZWANDBETON ZERTIFIZIERT | D_{MAX} 32 mm

H236-0	NPK H	C25/30		F5 im Trockenen	194.90
I237-0	NPK I	C25/30		F5 unter Wasser	203.55
H336-0	NPK H	C30/37		F5 im Trockenen	205.85
I337-0	NPK I	C30/37		F5 unter Wasser	211.55

ECOBASIC SELBSTVERDICHTENDER BETON | D_{MAX} 16 mm

C365-0	Sorte C	C30/37	XC4 (XF1)	SF2	252.70
--------	---------	--------	-----------	-----	--------

* Auch AAR-beständig, Preis auf Anfrage
Weitere Betonsorten auf Anfrage



ECOPLUS

Zusätzlich zur CO₂-Einsparung wird bei **ECOPLUS**-Produkten durch die Verwendung von Recycling-Gesteinskörnungen aus RC-Misch- wie auch RC-Betongranulat ein wichtiger Beitrag zur Kreislaufwirtschaft geleistet. Die Recycling-Anteile liegen bei 25–50%. So werden natürliche Ressourcen geschont und es wird kein Deponieraum für die Entsorgung benötigt.

ECOVISION

	STANDARD*	ECO BASIC	ECO PLUS	ECO TOP	ECO GOLD**
Gesteinskörnung	Primärkies	Primär-/ Kreislaukies	Recycling Primär-/ Kreislaukies	Recycling mit Kohlenstoff- stärkung Primär-/ Kreislaukies	Neue Technologien Primär-/ Kreislaukies
Zement	A-LL	VIIER CEM B no	VIIER CEM B no	VIIER CEM B no	VIIER CEM P/Progresso

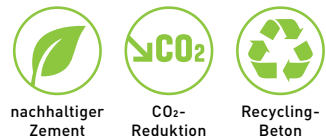
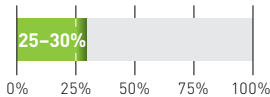
RECYCLINGANTEIL

Durchschnittlicher Recyclinganteil



TREIBHAUSGASEMISSIONEN

Durchschnittliche CO₂-Einsparung im Vergleich zu NPK-C-Beton



Bestell-Nr.	Betonsorte nach NPK / SN EN 206	Druckfestigkeitsklasse	Expositions-klasse (CH)	Konsistenz-klasse	Recycling-Betonklasse	E-Modul Klasse	Preis ab Werk Tentlingen CHF / m ³
-------------	---------------------------------	------------------------	-------------------------	-------------------	-----------------------	----------------	---

KRANBETON

ECOPLUS KRANBETON | D_{MAX} 16 mm

PA260C2	Sorte A	C25/30	XC2	F3/F4	RC-C25	E25	191.50
PB260C2	Sorte B	C25/30	XC3	F3/F4	RC-C25	E25	195.70
PC360C2	Sorte C	C30/37	XC4 (XF1)	F3/F4	RC-C25	E25	202.20

ECOPLUS KRANBETON | D_{MAX} 32 mm

PA230C2	Sorte A	C25/30	XC2	F3/F4	RC-C25	E25	180.10
PB230C2	Sorte B	C25/30	XC3	F3/F4	RC-C25	E25	183.80
PC330C2	Sorte C	C30/37	XC4 (XF1)	F3/F4	RC-C25	E25	193.45

Bestell-Nr.	Betonsorte nach NPK / SN EN 206	Druckfestigkeitsklasse	Expositions-kategorie (CH)	Konsistenzklasse	Recycling-Betonklasse	E-Modul Klasse	Preis ab Werk Tentlingen CHF/m ³
-------------	---------------------------------	------------------------	----------------------------	------------------	-----------------------	----------------	---

PUMPBETON

ECOPLUS PUMPBETON | D_{MAX} 16 mm

PA261C2	Sorte A	C30/37	XC2	F4	RC-C25	E25	197.45
PB261C2	Sorte B	C25/30	XC2	F4	RC-C25	E25	200.50
PC361C2	Sorte C	C30/37	XC4 (XF1)	F4	RC-C25	E25	205.45

ECOPLUS PUMPBETON | D_{MAX} 32 mm

PA231C2	Sorte A	C25/30	XC2	F4	RC-C25	E25	187.30
PB231C2	Sorte B	C25/30	XC3	F4	RC-C25	E25	190.20
PC331C2	Sorte C	C30/37	XC4 (XF1)	F4	RC-C25	E25	199.10

HOMOGEN-/PUMPBETON

ECOPLUS HOMOGEN-/PUMPBETON | D_{MAX} 32 mm

PB234C2	Sorte B	C25/30	XC3	F4	RC-C25	E25	194.20
PC334C2	Sorte C	C30/37	XC4 (XF1)	F4	RC-C25	E25	201.15

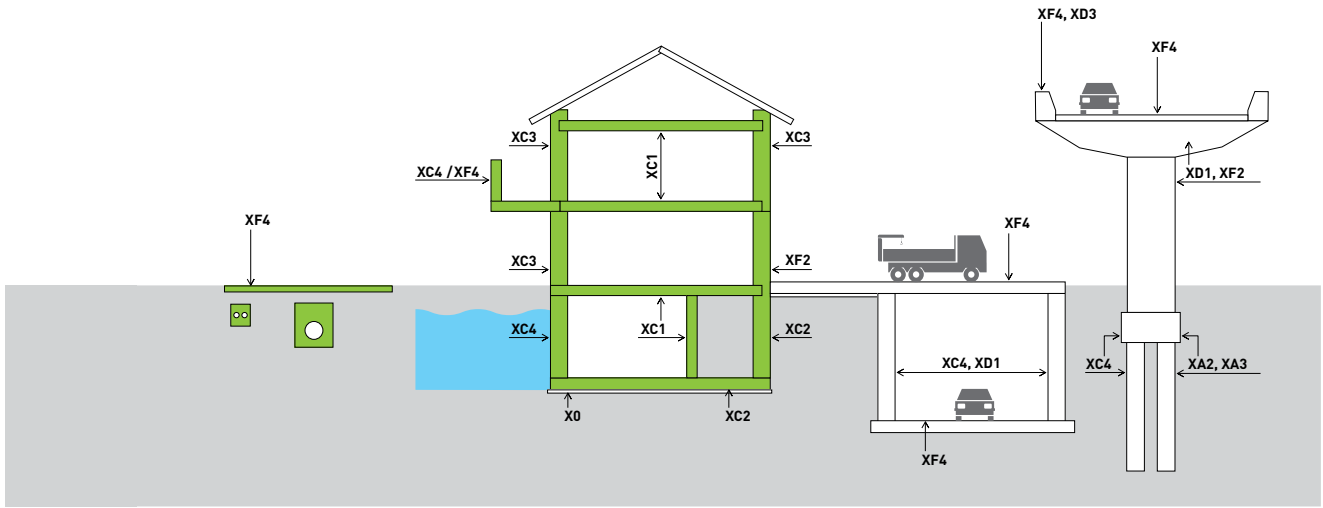
SELBSTVERDICHTENDER BETON

ECOPLUS SELBSTVERDICHTENDER BETON | D_{MAX} 16 mm

PC365C2	Sorte C	C30/37	XC4 (XF1)	SF2	RC-C25	E25	257.70
----------------	---------	--------	-----------	-----	--------	-----	---------------

RC-C2 = Betongranulat-Anteil 25-50%

E25 ≥ 25000 N/mm²



ECOTOP

Mit dem neuen Verfahren der Karbonatisierung binden wir im **ECOTOP**-Beton zusätzliches CO₂. In speziell eingerichteten Kammern führen wir dem aus Abbruchmaterial gewonnenen Recyclingkies CO₂ zu und speichern es so dauerhaft. Mit dem Verfahren wird zudem der Zementanteil im Beton auf ein Minimum reduziert und so die Ökobilanz zusätzlich verbessert.

	STANDARD*	ECO BASIC	ECO PLUS	ECOTOP	ECO GOLD**
Gesteinskörnung	Primärkies	Primär-/ Kreislaukies	Recycling	Recycling mit Karbonatisierung	Neue Technologien
Zement	A-LL	VIBER CEM B/ no	VIBER CEM B/ no	VIBER CEM B/ no	VIBER CEM P/Progresso

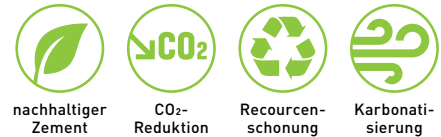
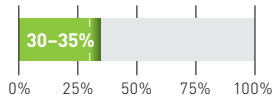
RECYCLINGANTEIL

Durchschnittlicher Recyclinganteil



TREIBHAUSGASEMISSIONEN

Durchschnittliche CO₂-Einsparung im Vergleich zu NPK-C-Beton



Bestell-Nr.	Betonsorte nach NPK / SN EN 206	Druckfestigkeitsklasse	Expositions-klasse (CH)	Konsistenz-klasse	Recycling-Betonklasse	E-Modul Klasse	Preis ab Werk Tentlingen CHF / m ³
-------------	---------------------------------	------------------------	-------------------------	-------------------	-----------------------	----------------	---

KRANBETON

ECOTOP KRANBETON | D_{MAX} 16 mm

TA260C2	Sorte A	C25/30	XC2	F3/F4	RC-C25	E25	209.50*
TB260C2	Sorte B	C25/30	XC3	F3/F4	RC-C25	E25	213.70*
TC360C2	Sorte C	C30/37	XC4 (XF1)	F3/F4	RC-C25	E25	220.20*

ECOTOP KRANBETON | D_{MAX} 32 mm

TA230C2	Sorte A	C25/30	XC2	F3/F4	RC-C25	E25	198.10*
TB230C2	Sorte B	C25/30	XC3	F3/F4	RC-C25	E25	201.80*
TC330C2	Sorte C	C30/37	XC4 (XF1)	F3/F4	RC-C25	E25	211.45*

* Verfügbarkeit der Betone muss jeweils im Werk angefragt werden.

Bestell-Nr.	Betonsorte nach NPK / SN EN 206	Druckfestigkeitsklasse	Expositions-kategorie (CH)	Konsistenzklasse	Recycling-Betonklasse	E-Modul Klasse	Preis ab Werk Tontingen CHF/m ³
-------------	---------------------------------	------------------------	----------------------------	------------------	-----------------------	----------------	--

PUMPBETON

ECOTOP PUMPBETON | D_{MAX} 16 mm

TA261C2	Sorte A	C25/30	XC2	F4	RC-C25	E25	215.45*
TB261C2	Sorte B	C25/30	XC3	F4	RC-C25	E25	218.50*
TC361C2	Sorte C	C30/37	XC4 (XF1)	F4	RC-C25	E25	223.45*

ECOTOP PUMPBETON | D_{MAX} 32 mm

TA231C2	Sorte A	C25/30	XC2	F4	RC-C25	E25	205.30*
TB231C2	Sorte B	C25/30	XC3	F4	RC-C25	E25	208.20*
TC331C2	Sorte C	C30/37	XC4 (XF1)	F4	RC-C25	E25	217.10*

HOMOGEN-/PUMPBETON

ECOTOP HOMOGEN-/PUMPBETON | D_{MAX} 32 mm

TB234C2	Sorte B	C25/30	XC3	F4	RC-C25	E25	212.20*
TC334C2	Sorte C	C30/37	XC4 (XF1)	F4	RC-C25	E25	219.15*

SELBSTVERDICHTENDER BETON

ECOTOP SELBSTVERDICHTENDER BETON | D_{MAX} 16 mm

TC365C2	Sorte C	C30/37	XC4 (XF1)	F3/F4	RC-C25	E25	276.70*
----------------	---------	--------	-----------	-------	--------	-----	----------------

* Verfügbarkeit der Betone muss jeweils im Werk angefragt werden.

RC-C2 = Betongranulat-Anteil 25–50%

E25 > 25000 N/mm²

BETON NACH EIGENSCHAFTEN SN EN 206

Bestell-Nr.	Betonsorte nach NPK	Druckfestigkeitsklasse	Expositions-kategorie (CH)	Konsistenz-kategorie	Luftporen-gehalt / Bemerkungen	Preis ab Werk Tentlingen CHF/m ³
-------------	---------------------	------------------------	----------------------------	----------------------	--------------------------------	---

TIEFBAUBETON

TIEFBAUBETON KRANBETON | D_{MAX} 16 MM

D260-0* T1	Sorte D	C25/30	XC4 XD1 XF2	F3/F4	angestrebt 3%	a. A.
F360-0* T3	Sorte F	C30/37	XC4 XD3 XF2	F3/F4	angestrebt 3%	a. A.
G360-0* T4	Sorte G	C30/37	XC4 XD3 XF4	F3/F4	angestrebt 3%	a. A.

TIEFBAUBETON KRANBETON | D_{MAX} 32 MM

D230-0* T1	Sorte D	C25/30	XC4 XD1 XF2	F3/F4	angestrebt 3%	a. A.
F330-0* T3	Sorte F	C30/37	XC4 XD3 XF2	F3/F4	angestrebt 3%	a. A.
G330-0* T4	Sorte G	C30/37	XC4 XD3 XF4	F3/F4	angestrebt 3%	a. A.

TIEFBAUBETON PUMPBETON | D_{MAX} 16 MM

D261-0* T1	Sorte D	C25/30	XC4 XD1 XF2	F4	angestrebt 3%	a. A.
F361-0* T3	Sorte F	C30/37	XC4 XD3 XF2	F4	angestrebt 3%	a. A.
G361-0* T4	Sorte G	C30/37	XC4 XD3 XF4	F4	angestrebt 3%	a. A.

TIEFBAUBETON PUMPBETON | D_{MAX} 32 MM

D231-0* T1	Sorte D	C25/30	XC4 XD1 XF2	F4	angestrebt 3%	a. A.
F331-0* T3	Sorte F	C30/37	XC4 XD3 XF2	F4	angestrebt 3%	a. A.
G331-0* T4	Sorte G	C30/37	XC4 XD3 XF4	F4	angestrebt 3%	a. A.

*Auch AAR-beständig, Preis auf Anfrage

a. A. = auf Anfrage

Weitere Betonsorten auf Anfrage.



SPEZIALBETON

Bestell-Nr.	Spritzbeton- klasse nach SIA 198	Druckfestig- keits- klasse	Bindemittel- gehalt kg / m ³	Konsistenz- klasse	Korngrösse mm	Preis ab Werk Tentlingen CHF/m ³
-------------	--	----------------------------------	--	-----------------------	------------------	---

GRUNDMISCHUNG

GRUNDMISCHUNG FÜR NASSSPRITZVERFAHREN NICHT ZERTIFIZIERT | D_{MAX} 0-8 MM

SC300080			400	F4	0-8	188.50
SC350080			450	F4	0-8	197.50
SC400080			400	F4	0-8	207.05
SC450080			450	F4	0-8	216.50

Spritzbeton wird am Objekt (aus Spritzkiste) geprüft

Preise excl. Beschleuniger

BETON NICHT ZERTIFIZIERT

1

BETON

Bestell-Nr.	Bindemittel- gehalt kg/m ³	Konsistenz	Preis ab Werk Tentlingen CHF/m ³
-------------	---	------------	---

MAGERBETON

MAGERBETON RC-BETONGRANULAT | D_{MAX} 16 MM

RC100160	100	erdfeucht	134.70
RC150160	150	erdfeucht	145.55
RC200160	200	erdfeucht	156.85
RC250160	250	erdfeucht	168.10

MAGERBETON | D_{MAX} 16 MM

MA150160	150	erdfeucht	145.55
MA200160	200	erdfeucht	156.85
MA250160	250	erdfeucht	168.10

MAGERBETON | D_{MAX} 32 MM

MA150320	150	erdfeucht	140.45
MA200320	200	erdfeucht	151.20
MA250320	250	erdfeucht	162.50

SICKERBETON

SICKERBETON | D 8-16 MM

SI150640	150	erdfeucht	137.35
SI200640	200	erdfeucht	148.15
SI250640	250	erdfeucht	162.50

SICKERBETON | D 16-32 MM

SI150790	150	erdfeucht	133.80
SI200790	200	erdfeucht	146.10
SI250790	250	erdfeucht	160.45

RANDSTEINBETON

RANDSTEINBETON | D 4/8 MM

RB200510	200	erdfeucht	154.80
RB250510	250	erdfeucht	162.50
RB300510	300	erdfeucht	175.30

SCHMIERMISCHUNG, VORLAGEMÖRTEL

SCHMIERMISCHUNG, VORLAGEMÖRTEL*

VS400040	400		206.05
VS450040	450		219.90

* Gehört nicht in Bauteil, separat entsorgen
Weitere Betonsorten auf Anfrage

ÜBERZUG, HARTBETON NICHT ZERTIFIZIERT

Bestell-Nr.	Anteil Rundkorn 4-8 mm	Bindemittel-gehalt kg/m ³	Bemerkungen	Preis ab Werk Tentlingen CHF/m ³
-------------	------------------------	--------------------------------------	-------------	---

ÜBERZUG

ÜBERZUG | D_{MAX} 4MM

UZ250040		250	erdfeucht	156.45
UZ300040		300	erdfeucht	177.35
UZ350040		350	erdfeucht	191.70
UZ400040		400	erdfeucht	206.05
UZ450040		450	erdfeucht	219.90

HARTBETON

HARTBETON | D_{MAX} 8MM

HB300208	20%	300	erdfeucht	178.40
HB350208	20%	350	erdfeucht	192.80
HB400208	20%	400	erdfeucht	207.10
HB450208	20%	450	erdfeucht	221.00

Weitere Betonsorten auf Anfrage



ZUSCHLÄGE BETON

Bestell-Nr.	Artikel	Dosierung/ Bemerkung	Einheit	CHF Einheit
ZUSATZMITTEL NACH SN EN 934-2				
FM000000	Fliessmittel	0,5–2,0%	kg	8.30
VZ000000	Verögerer	0,5–2,0%	kg	7.50
FS000000	Frostschutzmittel	1,0–2,0%	kg	6.95
EB000000	Erhärtungsbeschleuniger	1,0–4,0%	kg	8.20
FASERN				
FK021000	Kunststofffasern (z.B. Typ Bekaert Duomix M20)	(ca. 1 kg/m ³)	kg	33.15
FE021000	Stahlfasern (z.B. Typ Bekaert 3D 65/60 BG)	ca. 20–40 kg/m ³	kg	4.70
PZBE3000	Beigabe von bauseits gelieferten Stahlfasern		kg	0.60
PZBE2000	Beigabe von bauseits gelieferten Kunststofffasern		kg	1.60
ZUSCHLÄGE				
PZBE5000	Heizzuschlag für die Betonproduktion, <5°C		m ³	6.00
ZUSCHLAG FÜR DIE BETONHERSTELLUNG AUSSERHALB DER NORMALEN ARBEITSZEIT				
PZBE6000	Samstagszuschlag inkl. Bewilligungen	Grundpauschale		240.00
PZBE6100	Samstagszuschlag inkl. Bewilligungen	Preis per m ³ /t		auf Anfrage
PZBE6500	Nacht- / Sonntagzuschlag inkl. Bewilligungen	Grundpauschale		460.00
PZBE6600	Nacht- / Sonntagzuschlag inkl. Bewilligungen	Preis per m ³ /t		auf Anfrage

Mindestproduktionsmenge

Die Mindestproduktionsmenge für Beton nach Eigenschaften beträgt 1m³.
Bei der Produktion von Kleinmengen auf Verlangen des Kunden gilt der Beton als nicht zertifiziert.

Bestell-Nr.	Bezeichnung	Korn mm	St. Ursen		Tentlingen	
			Schüttgewicht	CHF/t	Schüttgewicht	CHF/t
			~t/m ³ (~CHF/m ³)		~t/m ³ (~CHF/m ³)	

EINZELKOMPONENTEN

SS010000	Rundsand	0/2	1,28 (40.90)	31.95	1,28 [a. A.]	a. A.
RS030010	Rundsand*	0/4	1,56 (61.95)	39.70	1,56 [a. A.]	a. A.
RK010010	Kies gewaschen*	4/8	1,54 (61.15)	39.70	1,54 [a. A.]	a. A.
RK110010	Kies gewaschen*	8/16	1,56 (62.75)	40.20	1,56 [a. A.]	a. A.
RK210010	Kies gewaschen*	16/32	1,62 (57.60)	35.55	1,62 [a. A.]	a. A.
RK310010	Kies gewaschen	32/45	1,64 (57.50)	35.05	1,64 [a. A.]	a. A.

GESTEINSKÖRNUNGSGEMISCH

SG020010	Sandgemisch (10% 4-8 RK) gewaschen*	0/8	1,62 (70.15)	43.30		
SG040010	Sandgemisch (20% 4-8 RK) gewaschen*	0/8	1,62 (70.15)	43.30		
BK020010	Betonkies gewaschen*	0/16	1,78 (77.10)	43.30		
BK030010	Betonkies gewaschen*	0/32	1,86 (74.80)	40.20		

GEBROCHENE GESTEINSKÖRNUNGEN

SP230010	Splitter gewaschen	3/6			1,40 [a. A.]	a. A.
SP510010	Splitter gewaschen	8/11			1,38 [a. A.]	a. A.
SP610010	Splitter gewaschen	11/16			1,44 [a. A.]	a. A.

KOFFER- UND PLANIEMATERIAL

PK010000	Planiekies	0/16	1,62 (73.50)	45.35	1,62 [a. A.]	a. A.
PK210000	Planiekies	0/45	1,62 (66.75)	41.20	1,62 [a. A.]	a. A.

RECYCLINGMATERIAL

RG710000	RC-Kiesgemisch B	0/45	1,70 (54.35)	31.95		
-----------------	------------------	------	--------------	--------------	--	--

a. A. = auf Anfrage

Herkunft: Natürliche Gesteinskörnungen aus eiszeitlichen Ablagerungen (Alluvialkies)

* Nach Norm SN EN 12620

Recyclingbaustoffe	Einsatz in loser Form		Einsatz in gebundener Form	
	Ohne Deckschicht	Mit Deckschicht	Hydraulisch gebunden	Bituminös gebunden

VERWENDUNGSMÖGLICHKEITEN DER SECHS RECYCLINGBAUSTOFFE

Asphaltgranulat	****	**	***	*
Recycling-Kiessand P	*	*	*	*
Recycling-Kiessand B	*	*	*	***
Betongranulat	***	*	*	***
Mischgranulat	***	*	*	***

- * Verwendung möglich
- ** Verwendung möglich mit der Einschränkung: als Planie-material unter bituminöser Deckschicht
- *** Verwendung nicht zugelassen
- **** Verwendung nur möglich, wenn die Schichtstärke maximal 7 cm beträgt und das Asphaltgranulat gewalzt wird

Für alle mineralischen Recyclingbaustoffe gelten nachstehende generelle Verwendungseinschränkungen, um den Schutz der Gewässer gewährleisten zu können:

- a) Mineralische Recyclingbaustoffe dürfen in loser Form in Grundwasserschutz-zonen und -arealen nur mit Bewilligung (Baubewilligungsverfahren, Baufreigabe, Projektbewilligung etc.) der zuständigen kantonalen Fachstelle eingesetzt werden. Diese darf die Bewilligung nur erteilen, wenn sichergestellt ist, dass die Recyclingbaustoffe die Anforderungen dieser Richtlinie erfüllen und die geltenden Gewässerschutzvorschriften eingehalten sind. Recyclingbaustoffe dürfen für Verwendungen, bei denen ein direkter Kontakt mit Grundwasser nicht auszuschliessen ist, nicht eingesetzt werden. Dies entspricht in der Regel einem Mindestabstand vom Grundwasser von 2 m. So ist vor allem die Verwendung von mineralischen Recyclingbaustoffen für Sicker- und Drainageschichten nicht gestattet.
- b) Mit Ausnahme von Recycling-Kiessand P sind Damm- und Geländeaufschüttungen mit mineralischen Recyclingbaustoffen verboten. Für solche Vorgaben soll unverschmutztes Aushubmaterial verwendet werden.
- c) Mit Ausnahme von Recycling-Kiessand P darf beim Einbau von mineralischen Recyclingbaustoffen die Schichtstärke 2 m nicht überschreiten.

Recyclingbaustoffe	Ausbauasphalt	Kiessand	Betonabbruch	Mischabbruch	Dachziegel	Fremdstoff
--------------------	---------------	----------	--------------	--------------	------------	------------

STOFFLICHE ZUSAMMENSETZUNG (BAFU-RICHTLINIE UND EMPFEHLUNG)

Dachziegelgranulat	0	≤ 1	0	≤ 1	≥ 98	≤ 0,3
Asphaltgranulat	≥ 80	≤ 20	≤ 2	≤ 2	≤ 2	≤ 0,3
Recycling-Kiessand P	≤ 4	≥ 95	≤ 4	≤ 1	≤ 1	≤ 0,3
Recycling-Kiessand B	≤ 4	≥ 80	≤ 20	≤ 1	≤ 1	≤ 0,3
Betongranulat	≤ 3	≥ 95	≥ 95	≤ 2	≤ 2	≤ 0,3
Mischgranulat	0	≥ 97	≥ 97	≥ 97	≥ 97	≤ 0,3*

Angaben in Massprozent
 * ohne Gips (mit Gips max. 1%)

3

DEPONIE, ENTSORGUNG

DEPONIE, RECYCLINGMATERIAL

Bestell-Nr.	Materialdeklaration/Bezeichnung	VeVa-Code	Schüttgewicht t/m ³	Preis ab Werk St. Ursen CHF/m ³	Preis ab Werk St. Ursen CHF/t
-------------	---------------------------------	-----------	-----------------------------------	--	-------------------------------------

DEPONIE UNVERSCHMUTZTES AUSHUBMATERIAL TYP A

DEAU6000	Unverschmutztes Aushubmaterial, befahrbar, gut einbaubar (m ³)	17 05 06	1.55	23.00	14.85
DEAU6100	Unverschmutztes Aushubmaterial, wassergesättigt, und/oder nicht befahrbar (m ³)	17 05 06	1.62	40.00	24.70
DEHU0100	Humus ohne spezielle Anforderungen (to)	17 05 04	1.50	6.00	4.00
PZUA6000	Zuschlag Schlechtwetter (m ³)			2.50	

DEPONIE VON RECYCLIERBAREN MATERIALIEN ANLIEFERUNG AN DEPONIE

DERM6000	Betonabbruch, unarmiert <70×70×70 cm (m ³)	17 01 01	1.50	12.00	8.00
-----------------	--	----------	------	--------------	-------------

Sämtliche angenommenen Materialien werden bei der Vigier Beton verwogen und begutachtet. Danach wird klassiert und ein entsprechender Lieferschein ausgestellt. Bei der zugewiesenen Abkipfstelle werden durch das Vigier-Beton-Personal visuelle Endkontrollen durchgeführt. Bei Unstimmigkeiten wird das Material zurückgewiesen. Im Zweifelsfalle wird die Annahme, auch mit bereits erstelltem Lieferschein, verweigert!



BETON- UND KIESTRANSPORTE

Ortschaft	Beton Tentlingen Preis CHF/m ³	Gesteinskörnung St. Ursen Preis CHF/t
Albligen	52.00	12.70
Alterswil FR	33.60	6.70
Arconciel	31.60	11.80
Autigny	48.00	15.10
Avry-sur-Matran	40.40	11.90
Barberêche FR	38.50	11.20
Belfaux	35.55	10.80
Bösingen	43.05	11.80
Bourguillon	24.40	5.90
Broc	51.40	20.00
Brünisried	31.40	7.60
Bulle	54.45	17.90
Châbles FR	70.80	24.40
Charmey (Gruyère)	56.20	23.60
Chavannes-sous-Orsonnens	51.85	16.30
Corbières	40.20	15.70
Corminboeuf	36.45	11.40
Corpataux-Magnedens	37.00	14.10
Cottens FR	43.50	13.70
Courgevaux	46.25	14.10
Courlevon	43.45	13.40
Courtepin	37.85	11.20
Cousset	51.75	17.00
Crésuz	56.65	22.90
Domdidier	51.85	17.00
Düdingen	35.45	8.10
Epagny	60.20	19.50
Ependes FR	28.05	10.40
Essert	31.40	10.60
Estavayer-le-Lac	66.00	22.60
Farvagny-le-Grand	44.25	13.40
Flamatt	48.45	12.10
Fribourg	29.00	9.50
Giffers	19.65	5.90
Givisiez	33.60	9.60
Granges-Paccot	32.10	8.90
Guggisberg	45.65	13.70
Gumefens	50.40	15.40
Gurmels	44.95	12.20
Guschelmuth	43.35	12.70
Heitenried	41.15	9.60
Jeuss	47.75	13.70
Kleinbödingen	43.90	12.20
Kriechenwil	48.40	13.90
La Roche FR	36.75	13.10
La Tour-de-Trême	57.45	18.40
Laupen BE	44.95	12.60
Le Mouret	29.35	7.20
Le Pâquier-Montbarry	58.35	19.90
Lentigny	49.00	15.50
Lurtigen	53.35	15.50
Mannens	52.75	17.00
Marly	22.45	7.70
Marsens	55.60	18.10
Matran	36.45	11.80
Misery-Courtion	41.35	13.30
Montet (Broye)	65.10	21.20
Murten	51.05	16.30
Neyruz FR	38.85	12.40
Noréaz	46.15	14.40
Onnens FR	44.20	13.30
Payerne	59.50	19.30
Pierrafortscha	23.80	5.40
Plaffeien	31.10	9.40

Ortschaft	Beton Tentlingen Preis CHF/m ³	Gesteinskörnung St. Ursen Preis CHF/t
Plasselb	26.40	8.20
Ponthaux	45.90	14.70
Pont-la-Ville	41.35	16.10
Prez-vers-Noréaz	46.20	14.10
Rechthalten	25.15	5.20
Riaz	53.65	17.00
Romanens	64.30	21.20
Rossens FR	44.30	13.40
Rüeggisberg	62.75	18.50
Rueyres-St-Laurent	49.70	15.40
Russy	50.55	16.80
Sangernboden	44.65	14.40
Schmitten FR	38.90	8.90
Schwarzenburg	46.80	12.30
Schwarzsee	42.65	12.20
Semsaies	62.15	20.40
Sorens	54.25	17.20
St. Antoni	36.35	7.80
St. Silvester	25.20	8.30
St. Ursen	26.20	3.50
St-Aubin FR	57.55	19.60
Tafers	29.80	5.30
Tentlingen	17.60	5.80
Torny-le-Grand	54.40	17.20
Treyvaux	35.40	12.30
Ueberstorf	50.20	13.20
Vallon	62.30	21.40
Villaraboud	66.50	22.00
Villars-le-Grand	56.45	18.90
Villars-sur-Glâne	32.80	10.60
Villaz-St-Pierre	54.70	17.70
Vuisternens-en-Ogoz	47.05	15.10
Wünnewil	44.15	11.30

ZUSÄTZE BETON- UND KIESTRANSPORTE

Bezeichnung	Einheit	Preis CHF/Einheit
-------------	---------	-------------------

ZUSATZLEISTUNGEN

ZUSATZLEISTUNGEN TRANSPORTE BETON

Ablade- und Wartezeit pro Fuhre inbegriffen (Pro Fuhre min. 21 Min.)	3 Min.	
Zusätzliche Ablade- und Wartezeit für alle Fahrzeuge	CHF/Min.	2.35
Mindestlademenge / Fahrmischer 4 - Achser	7.0 m ³	
Maximale Lademenge / Fahrmischer bei SCC + LVB 4 - Achser	6.0 m ³	
Förderbandablad (< 6 m ³ pauschal CHF 180.00)	CHF/m ³	30.00
Abladezeit Band pro m ³ inbegriffen	5 Min.	
Maximale Lademenge / Förderband 4-Achser	6.0 m ³	
Maximale Lademenge / Förderband 5-Achser	8.0 m ³	
Maximale Lademenge Fahrmischerpumpe	3.5 m ³	

ZUSATZLEISTUNGEN TRANSPORTE GESTEINSKÖRNUNG/DEPONIE

Ablade- und Wartezeit pro Fuhre inbegriffen	10 Min.	
Zusätzliche Lade-, Ablade- und Wartezeit für alle Fahrzeuge	CHF/Min.	2.00
Förderbandablad > 14,0t	CHF/t	15.00
Förderbandablad < 14,0t	Pauschal CHF	210.00
Abladezeit Band pro Tonne	1 Min.	

LADEMENGEN

MAXIMALE LADEMENGEN BETON / GESTEINSKÖRNUNG / DEPONIE

Fahrmischer 4-Achser	7 m ³ /16 t
Fahrmischer 5-Achser	9 m ³ /20 t
Fahrmischer 5-Achser mit Förderband	8,0 m ³ /18 t
Kipper / Silo 4-Achser	12 m ³ /18 t
Kipper / Silo 5-Achser	16 m ³ /24 t
Schlepper	17 m ³ /25 t

Das Bereitstellen von genügend Abstellflächen für die Mulden ist Sache des Auftraggebers. Er hat nötigenfalls bei den Polizeibehörden eine Bewilligung einzuholen. Das Beleuchten und Abschränken sowie das Aufstellen von notwendigen Signalisationen ist Sache des Auftraggebers.

Die Mulden müssen so beladen sein, dass während dem Aufladen und der Fahrt kein Material herunterfallen oder ausfliessen kann und die Fahrzeuge nicht überladen sind. Aushub darf max. 5cm unterhalb Oberkante der Mulden beladen werden. Der Inhalt nicht gesetzeskonform beladener Mulden [d.h. Überladen nach Volumen oder Gewicht] wird zulasten des Auftraggebers auf zwei zu bezahlende Mulden verteilt. Material, das neben den Mulden liegt oder angestellt ist, wird nur durch Auftragserteilung mitgenommen. Die Behörden sowie Gemeinden können auf öffentlichen Grundstücken und Strassen unterschiedliche Platzmieten pro Tag berechnen, die zulasten des Auftraggebers gehen.

Der Auftraggeber hat die Abholung gefüllter Mulden frühzeitig anzuzeigen. Wir garantieren keine Abholung innert weniger Stunden, sofern nichts anderes vereinbart wurde.

Werden Mulden oder Container durch den Auftraggeber verschoben, muss die Zufahrt zur Abholung gewährleistet sein. Dabei entstehende Mehrkosten (Wartezeit etc.) gehen zu Lasten des Bestellers.

Anderen Transporteuren ist es nicht erlaubt, unsere Mulden in irgendeiner Form zu behändigen oder zu transportieren. Ohne unsere Bewilligung wird eine Anzeige gegen den Auftraggeber/Transporteur eingereicht.

Deponien und Entsorgung: Die verbindliche Klassierung des Muldeninhaltes und der Menge bestimmt der verantwortliche Deponie- oder Anlagebetreiber. Der Inhalt muss vollständig und wahrheitsgemäss deklariert werden. Für Schäden aus unvollständiger oder unrichtiger Deklaration haftet der Auftraggeber. Für Wägungen werden Gebühren verlangt, die dem Auftraggeber in Rechnung gestellt werden. Der Muldeninhalt wird bei Nichteinhaltung der Vertragsabmachung beim Aufladeort ausgekippt und ohne Mulde zurückgelassen. Für Schäden wird jede Haftung abgelehnt. Für Schäden, die durch Anweisungen des Auftraggebers auf privaten oder öffentlichen Grundstücken verursacht werden [d.h. Boden- oder Trottoirschäden durch Fahrzeug oder Mulde], wird jede Haftung abgelehnt. Unter jede Mulde gehört ein Bauladen oder eine andere Unterlage, der bauseitig zur Verfügung gestellt werden muss. Der Auftraggeber haftet für Schäden, die infolge unsachgemässer Behandlung an Mulden entstehen [z. B. Feuer, herumschieben mit Bagger oder Kran, Beton ohne Plastik in Mulden, Pressen usw.].

Informationen zu Preis/Leistung unserer Mulden

Gerne informieren wir Sie über unsere Preise in Verbindung mit unseren Leistungen. Gerne machen wir Ihnen eine Offerte. So können wir Sie auch gleich beraten oder Ihnen einfach ein paar wertvolle Tipps mit auf den Weg geben.





STANDORTE DER BETONPUMPEN

Typ	Ausleger	Radius	Standort
5-Achs	Fahrmischer Band	17 Meter	Bellach
5-Achs	Fahrmischer Band	17 Meter	Bellach
4-Achs	Fahrmischer Pumpe	28 Meter	Bellach
4-Achs	Fahrmischer Pumpe	28 Meter	Belprahon
5-Achs	Fahrmischer Band	17 Meter	Breitenbach
5-Achs	Fahrmischer Band	17 Meter	Lyss
4-Achs	Fahrmischer-Pumpe	28 Meter	Safnern
5-Achs	Fahrmischer-Pumpe	32 Meter	Safnern
3-Achs	Autopumpe	34 Meter	Safnern
4-Achs	Autopumpe	39 Meter	Safnern
5-Achs	Autopumpe	50 Meter	Safnern
4-Achs	Spritzmobil	18 Meter	Safnern
5-Achs	Fahrmischer-Band	17 Meter	Wimmis
4-Achs	Fahrmischer Pumpe	28 Meter	Wimmis
4-Achs	Fahrmischer Pumpe	28 Meter	Wimmis
3-Achs	Autopumpe	24 Meter	Wimmis
3-Achs	Autopumpe	36 Meter	Wimmis
4-Achs	Autopumpe	45 Meter	Wimmis
5-Achs	Autopumpe	55 Meter	Wimmis

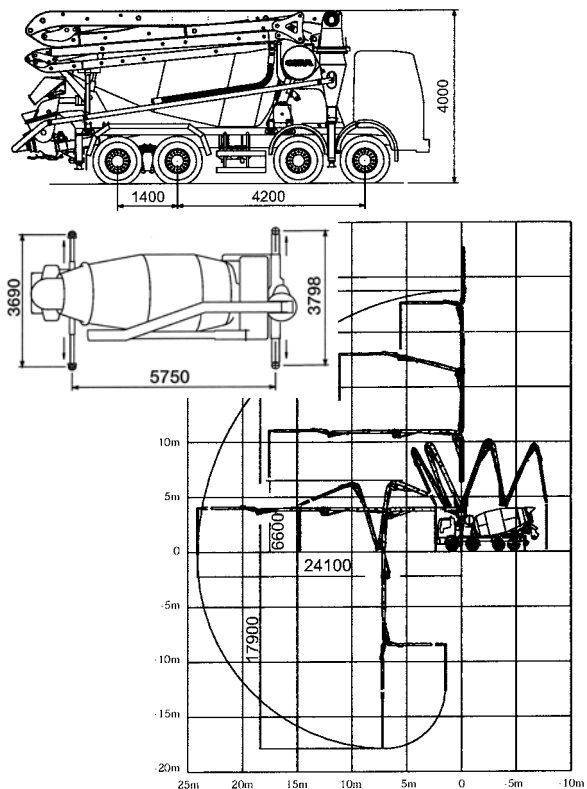
Koordination Autobeton-Pumpen Marktregion Nordwest: Hans Rihs, 079 798 64 35

Koordination Autobeton-Pumpen Marktregion Berner Oberland: Thomas Treuthardt, 079 656 95 53

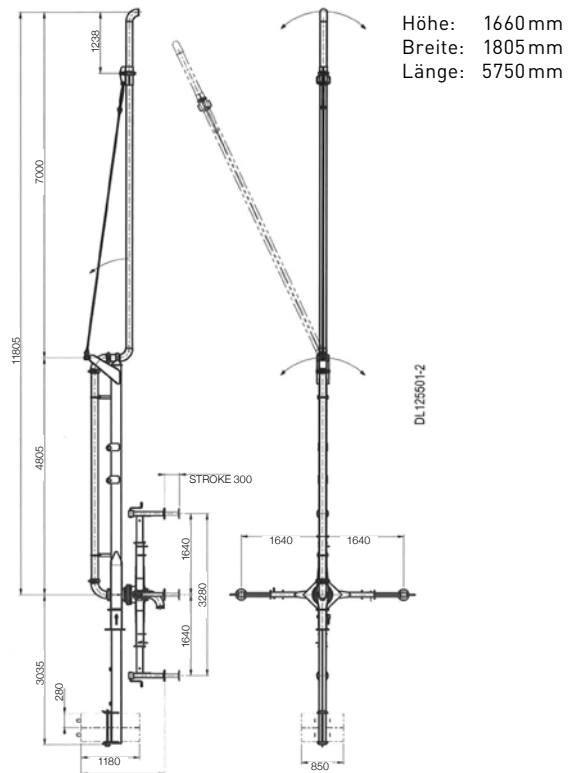
AUSLEGBEREICH VON BETONPUMPEN UND FÖRDERBÄNDERN

FAHRMISCHER-BETONPUMPEN

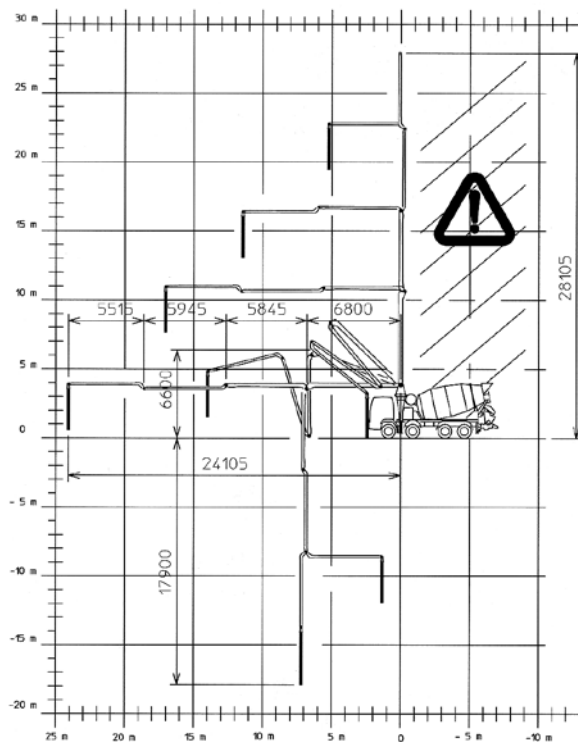
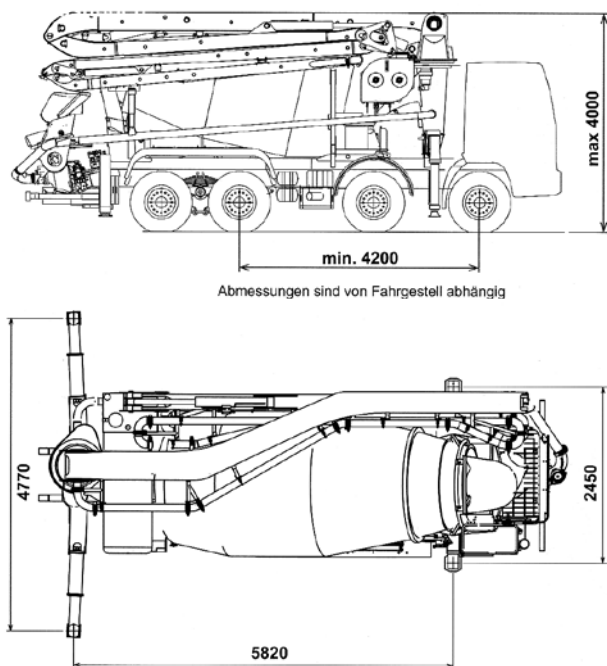
Arbeitsbereich Ausleger 28 m



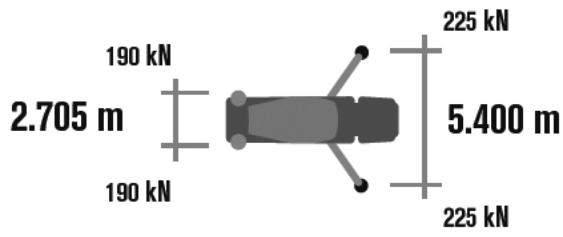
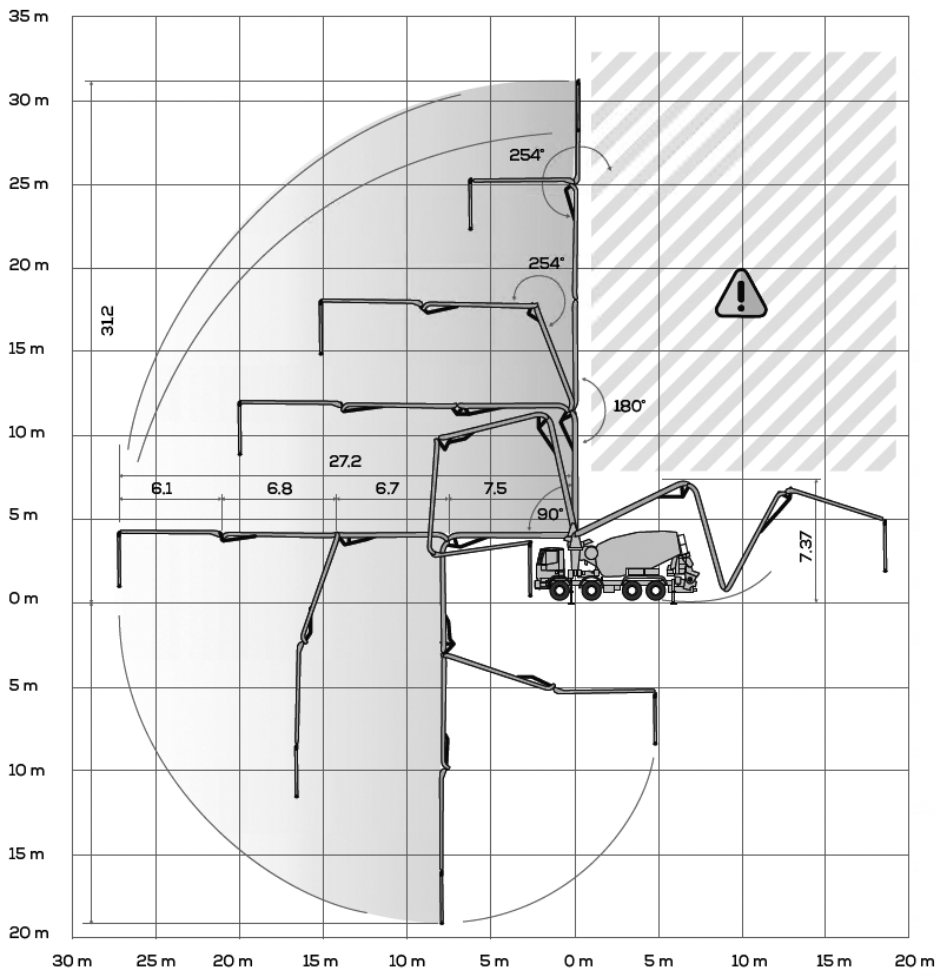
Pumpmast



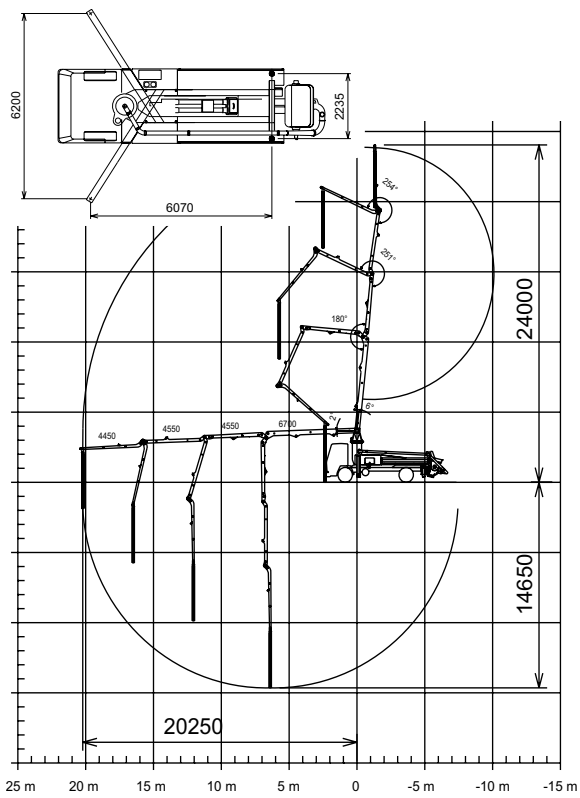
Fahrmischer-Betonpumpe 28 m



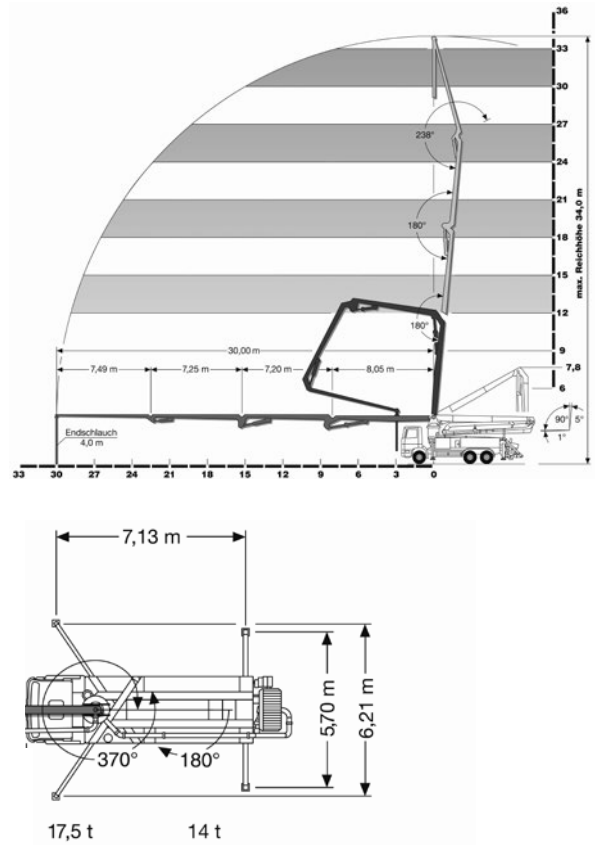
Arbeitsbereich Ausleger 32 m



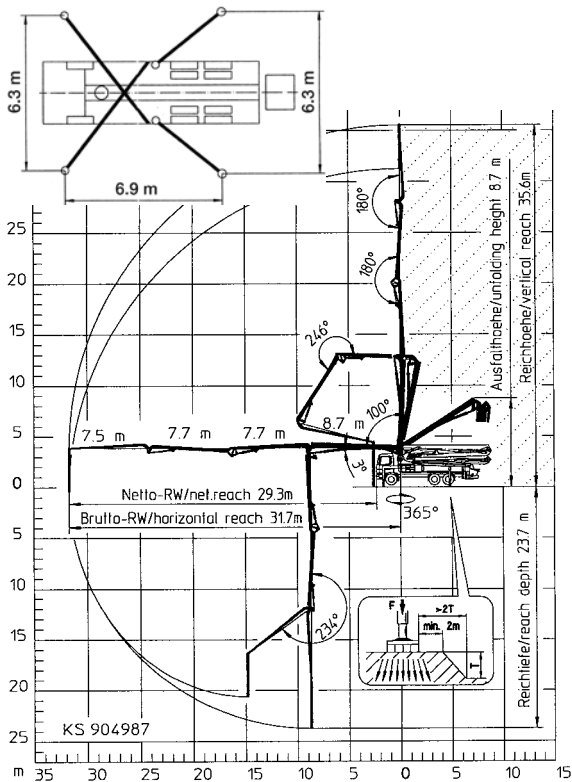
Arbeitsbereich Ausleger 24 m



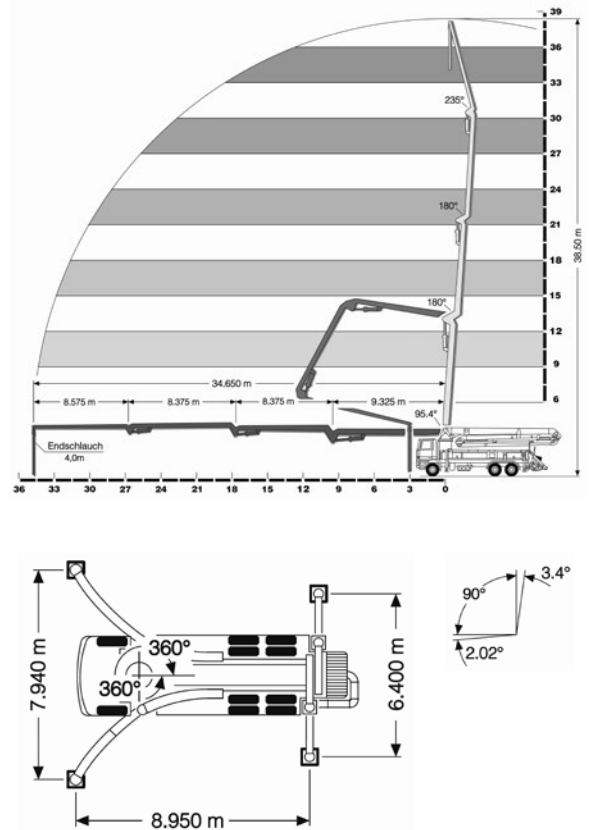
Arbeitsbereich Ausleger 34 m



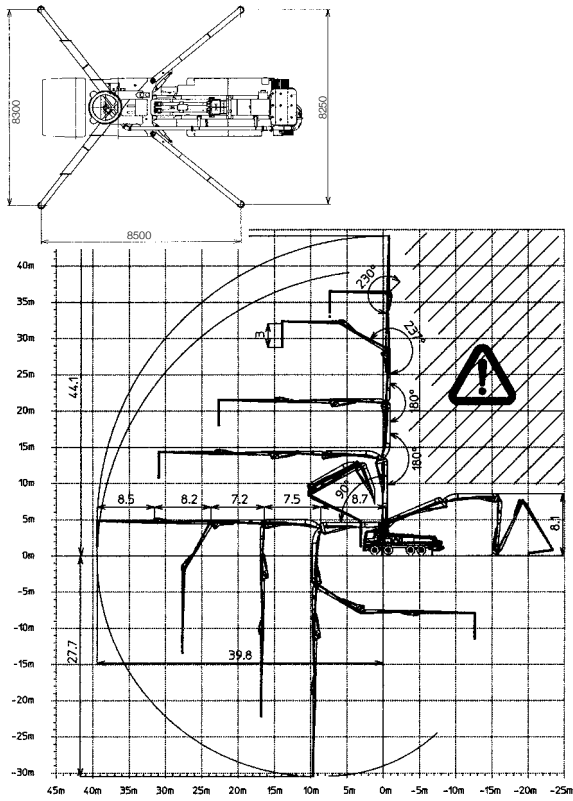
Arbeitsbereich Ausleger 36 m



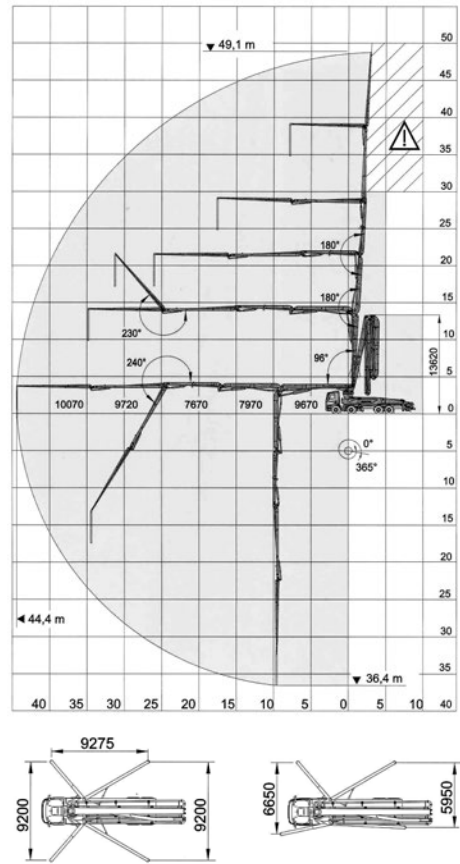
Arbeitsbereich Ausleger 39 m



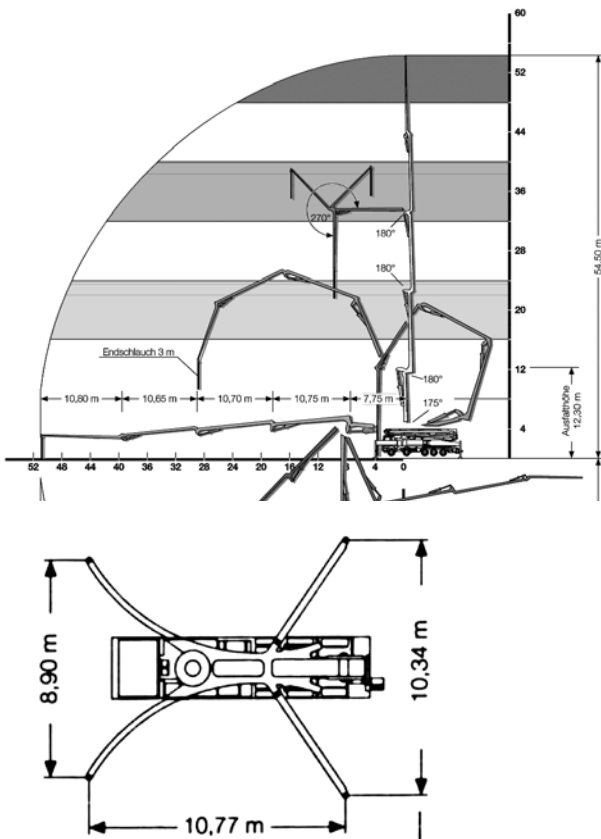
Arbeitsbereich Ausleger 45 m



Arbeitsbereich Ausleger 50 m



Arbeitsbereich Ausleger 55 m



BETON-PUMPPREISE

FÜR EINSÄTZE IM AUSLEGERBEREICH

m ³ pro Etappe	Zone I 0–10 km	Zone II 10–25 km	Zone III 25–50 km
---------------------------	-------------------	---------------------	----------------------

AUTOBETONPUMPE 24 BIS 40 M			CHF/m ³
5	127.00	140.50	154.50
6	108.50	120.50	131.00
7	96.00	105.50	112.50
8	87.00	95.00	101.00
9	79.50	87.00	92.00
10	73.50	80.50	85.00
11	68.00	74.00	81.50
12	64.00	69.50	75.00
13	61.00	65.50	71.00
14	58.00	62.50	67.50
15	55.50	59.50	64.50
16	53.00	57.00	61.50
17	51.00	53.00	59.00
18	49.50	51.50	57.00
19	48.00	50.00	55.00
20	46.50	48.50	53.50
21	45.50	47.00	51.50
22	44.00	46.50	50.00
23	43.50	46.00	48.50

m ³ pro Etappe	Zone I 0–10 km	Zone II 10–25 km	Zone III 25–50 km
---------------------------	-------------------	---------------------	----------------------

AUTOBETONPUMPE 24 BIS 40 M			CHF/m ³
24	42.50	45.00	47.50
25	41.50	44.00	46.50
26	40.00	42.50	45.50
27	39.50	42.00	44.50
28	39.00	41.00	43.50
29	38.00	40.00	43.00
30	37.50	39.50	42.00
31–40	35.50	37.00	39.00
41–50	32.00	33.00	35.00
51–60	28.50	29.50	31.00
61–70	27.00	28.00	29.00
71–80	26.00	26.50	27.50
81–90	25.00	25.50	26.50
91–100	24.50	25.00	25.50
101–130	21.50	22.00	23.00
131–160	20.50	21.00	21.50
161–200	20.00	20.50	20.50
201–300	19.00	19.50	20.00
ab 300	18.50	19.00	19.50

ZUSCHLÄGE

	Preis
Autobetonpumpe 55 m	auf Anfrage
4-Achs-Fahrmischerpumpe 28 m	Minimum pro Einsatz: CHF 680.00
Stationäre Baustellenpumpe	auf Anfrage

ZUSCHLÄGE

- Pumpen mit zusätzlichen Leitungen von 5 bis 15 m: **CHF 5.00/m³**
(Minimum CHF 145.00)
- Pumpen mit zusätzlichen Leitungen von 15 bis 25 m: **CHF 6.50/m³**
(Minimum CHF 260.00)
- Zusätzlicher Maschinist: **CHF 135.00/h**
- Wartezeit auf der Baustelle: **CHF 235.00/h**
- Pumpleistung kleiner als 20 m³/Std. **Minimum CHF 12.50/m³**

Konditionen

In den Preisen sind Umzugskosten, Installation der Pumpe auf der Baustelle, Rückzug und Waschen der Pumpe inbegriffen. Die Preise sind vorgesehen für einfache Pumpereien, mit einer Pumpleistung von Minimum 20 m³ pro Stunde und zusätzlichen Leitungen von maximal 25 m. Besonders heikle Pumpereien mit zusätzlichen Leitungen von mehr als 25 m, grosse Höhen und/oder dünne Elemente werden nach vorheriger Vereinbarung verrechnet. Bei kleinen Pumpereien werden immer Minimum 5 m³ verrechnet.

Die Wartezeit der Pumpe, aus organisatorischen Gründen der Baustelle wegen, werden als Wartezeit im Stundentarif verrechnet. Der Kunde muss besorgt sein, dass die Baustelle durch die Autobetonpumpe

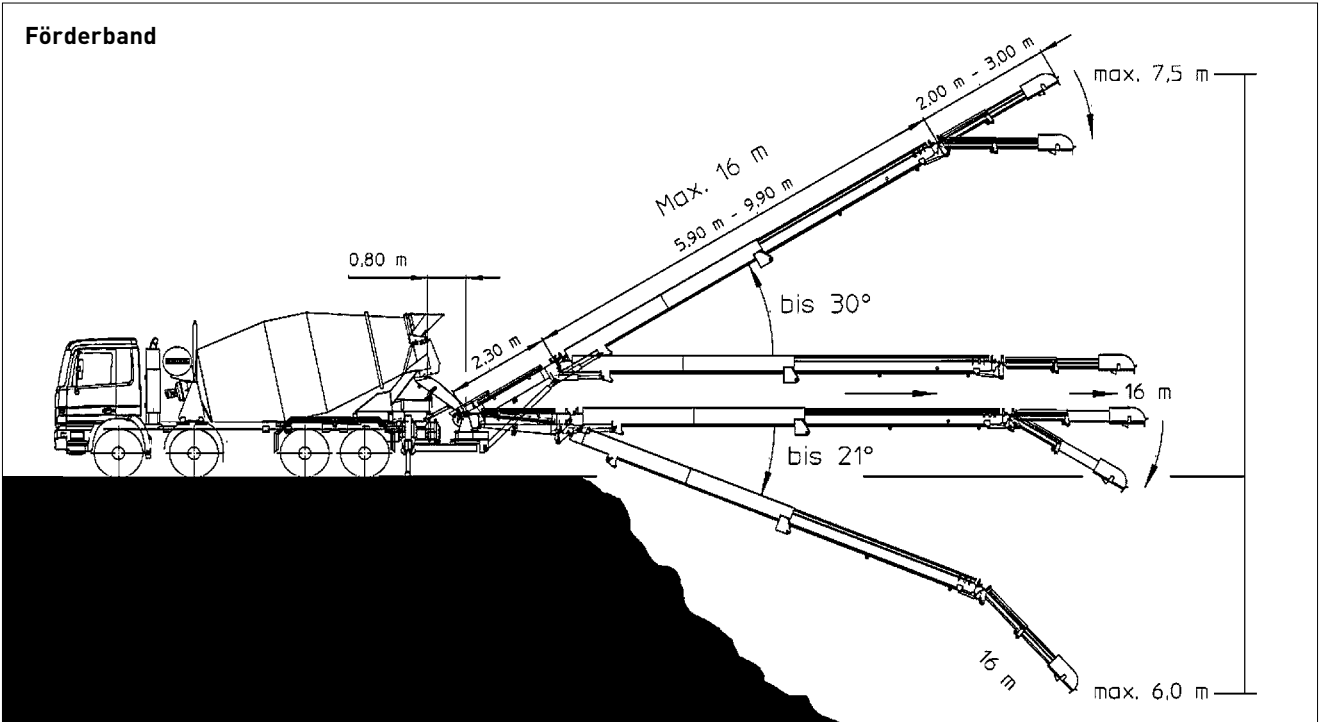
normal erreichbar ist, dies insbesondere betreffend der Tragfähigkeit des Bodens und die Reichweite des Mastes.

Für Arbeiten in der Stadt muss der Kunde den nötigen Platz reservieren für die Pumpe und das Manövrieren der Fahrmischer. Wenn notwendig, sogar eine polizeiliche Bewilligung verlangen.

Der Kunde stellt das notwendige Personal für die eventuelle Montage von zusätzlichen Leitungen zur Verfügung.

Bemerkung

Für eventuelle Pannen unserer Fahrzeuge können keine Schadenersätze geltend gemacht werden.



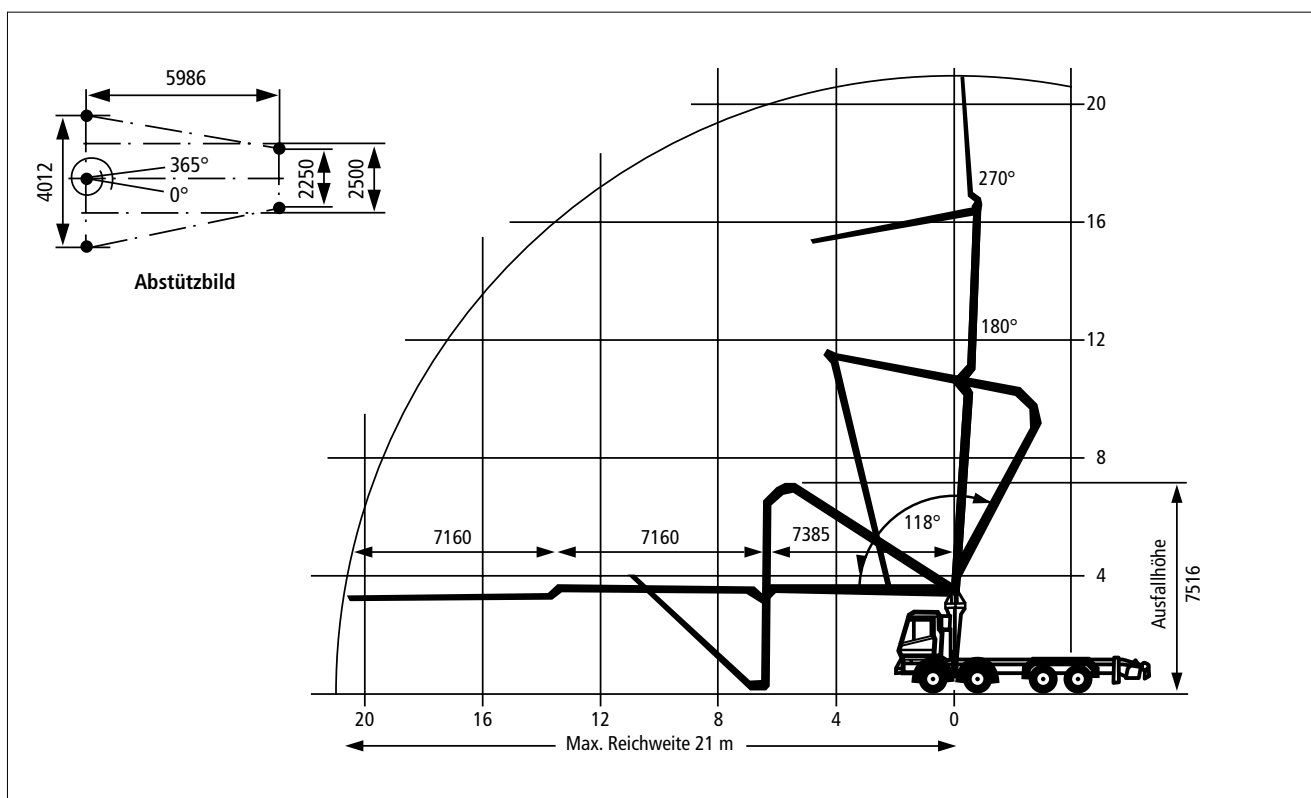
NASSSPRITZEN VON BETON

Bestell-Nr.	Top-shot mit Kompressor 18-m-Ausladung von Mast	Einheit	Preis
-------------	---	---------	-------

NASS-SPRITZEN VON BETON

PZS00100	Installation, Hin-/Rückfahrt und Reinigung	CHF/Std.	195.70
PZS00200	Einsatz Spritzmobil	CHF/Std.	329.60
PZS00300	Durchlaufpreis	CHF/m ³	49.45
PZS05100	Beschleunigungsmittel	CHF/kg	4.15
PZS03200	Beihilfe	CHF/Std.	93.75

SPRITZMOBIL



6 ALLGEMEINES

ALLGEMEINE LIEFERBEDINGUNGEN

Alle Lieferungen von Beton werden aufgrund der nachstehenden allgemeinen Lieferbedingungen ausgeführt. Durch die Auftragserteilung anerkennt der Besteller die Gültigkeit der Lieferbedingungen. Abweichende Bedingungen sind nur gültig, wenn sie vom Betonwerk schriftlich bestätigt worden sind.

Für die Eigenschaften des frischen Betons sowie die Qualität des erhärteten Betons und der Prüfungen sind die der Bestellung zugrunde liegenden Normen massgebend. Lieferungen von Beton erfolgen gemäss SIA 262. Für Frisch- und Festbetonprüfungen gelten die in der Norm SIA 262/1 aufgeführten Prüfnormen.

1. Preislisten und Offerten

Die Basispreise der gedruckten Preislisten gelten, besondere Vereinbarungen vorbehalten, ausschliesslich für Bauunternehmer. Die darin enthaltenen Preise und Konditionen gelten bis auf Widerruf oder bis zur Bekanntgabe neuer allgemein gültiger Preislisten. Sie werden erst mit der Annahme einer uns aufgrund dieser Preislisten erteilten Bestellung verbindlich. Die Gültigkeit von besonderen Offerten ist unter Vorbehalt spezieller Vereinbarungen auf 3 Monate beschränkt.

Alle Preise verstehen sich für Lieferung ab Betonwerk ohne MWST. Die m³-Preise beziehen sich auf m³ verarbeiteten Beton.

Die Preise gelten ferner für Bezüge und Lieferungen innerhalb der im Betonwerk geltenden Werköffnungszeiten. Lieferungen ausserhalb dieser Zeit werden nur nach vorheriger Vereinbarung und gegen entsprechende Zuschläge ausgeführt. Wird Lieferung franko Baustelle vereinbart, so gilt der dafür festgesetzte Transportpreis für den kürzesten, einwandfrei befahrbaren Anfuhrweg und die umgehende Betonübernahme durch den Besteller. Zusätzliche Wartezeit für Fahrzeug und Personal wird extra berechnet.

Während der Wintermonate kann ein Heizzuschlag errechnet werden.

2. Bestellungserteilung und Bestellungsannahme

Bestellungen sollen am Vortag bis spätestens 16.00 Uhr erteilt werden. Vorbestellungen geniessen in der Auslieferung den Vorrang. Das Betonwerk benötigt bei der Bestellung genaue und spezifische Angaben über Betonsorte [gemäss massgebender Norm SIA 262], Betonmenge, Einbauart und gewünschte Konsistenz, Lieferbeginn und Lieferprogramm. Bestellungen und Lieferungsabrufe werden stets nach Massgabe der jeweiligen Lieferungsmöglichkeit angenommen.

Wird bei Bestellungen Beton gemäss SIA 262 nach Eigenschaften verlangt, so sind die Eigenschaften nach SN EN 206 oder die NPK-Betonsorte anzugeben. Wird vom Besteller Beton gemäss SIA 262 nach Zusammensetzung verlangt, so sind detaillierte Abklärungen zur Machbarkeit zwischen Planer, Besteller und Betonwerk unumgänglich. Bei Beton nach Zusammensetzung garantiert das Betonwerk ausschliesslich die korrekte Zusammensetzung der Betonmischung im Rahmen der von der SN EN 206 festgelegten Toleranzen.

Für die Zuständigkeit von Änderungen sind genaue Weisungen vorzusehen. Sind für die Herstellung eines Betons Vorversuche notwendig, sind deren Kosten durch den Besteller zu übernehmen.

Die Preislisten verstehen sich als Angebot zur Offertenstellung. Der Besteller ist bis zu deren Widerruf an seine Bestellung gebunden. Der Vertrag zwischen dem Besteller und dem Betonwerk kommt mit der Zustellung der Bestellbestätigung an den Besteller zustande. Die vorbehaltlose Aussonderung des Betons (Aufladen auf Transportmittel ab Werk) durch das Betonwerk kommt der Bestellbestätigung gleich.

3. Zusätze

Die Zumischung von Betonzusatzmitteln ist in Bezug auf die Wahl von Produkt und Dosierung Angelegenheit des Betonwerks. Werden bestimmte Produkte und/oder Dosierungen vom Besteller verlangt, wird nur die Einhaltung der geforderten Zumischung garantiert. In diesem Fall wird jede Haftung für den erwarteten Erfolg dieser Zusätze und ebenso das Risiko nachteiliger Auswirkungen auf das Verhalten des Betons abgelehnt. Das Betonwerk verrechnet einen Mehrkostenzuschlag.

Bei Bestellungen von Beton nach Eigenschaften gemäss SIA 262 erlischt automatisch jegliche Garantie für die Eigenschaften des Betons, wenn der Besteller die Verwendung eines bestimmten Betonzusatzmittels oder Ausgangsstoffes vorschreibt.

4. Lieferung

Bei Lieferung franko Baustelle gilt als Ablieferung die Übergabe auf dem Bauplatz (auch wenn der Beton vom Besteller nicht unverzüglich abgeladen wird) und bei Lieferung ab Werk die Übergabe des Betons auf den Lastwagen. Die Lieferzeitangaben verstehen sich mit Rücksicht auf einen allfälligen Stossbetrieb stets mit einer Toleranz von einer halben Stunde und ohne Gewähr. Verfalltage bzw. konkrete Lieferfristen gelten nur dann als verbindlich, wenn Sie ausdrücklich schriftlich zwischen den Parteien vereinbart wurden. Ist eine grössere Verzögerung aus unvorhersehbaren Gründen wie Stromunterbruch, Wassermangel, Maschinendefekt, Ausfall von Zulieferungen oder Fällen höherer Gewalt unvermeidlich, so wird dies dem Besteller unverzüglich gemeldet und allfällige Möglichkeiten einer Weiterbelieferung durch andere Betonwerke angeboten. Für Wartezeit und weiteren direkten oder indirekten Schaden kann jedoch nicht gehaftet werden. Der Besteller ist gehalten, Verspätungen in der Materialabnahme dem Betonwerk sofort anzuzeigen. Unterlässt er dies, so haftet er für dadurch verursachten Materialverderb und andere Verzugsfolgen.

Bei aussergewöhnlichen Witterungsverhältnissen und Gegebenheiten, welche abweichend zu den Vorgaben und Empfehlungen der entsprechenden SIA-Normen sind und nicht vorgängig durch zusätzliche Massnahmen geregelt wurden, behält sich das Betonwerk das Recht vor, die Betonlieferungen ohne Kostenfolge nicht auszuführen.

5. Garantie

Das Betonwerk garantiert die Lieferung auftragskonformer Menge und Qualität. Massgebend für den Nachweis der Betonqualität sind die Prüfungen gemäss SIA 262/1 des Betons und der daraus durch das Betonwerk oder in Anwesenheit eines Vertreters des Betonwerks hergestellten Probekörpers. Für Farbgleichheit des gelieferten Betons wird nur aufgrund einer diesbezüglichen schriftlichen Vereinbarung garantiert.

Im Rahmen dieser Garantie verpflichtet sich das Betonwerk – rechtzeitige und sachlich begründete Mangelrüge vorausgesetzt – beanstandeten Beton kostenlos zu ersetzen oder, wenn das Material beschränkt verwendbar ist, einen angemessenen Preisnachlass zu gewähren. Dabei wird auch die Haftung für Schäden an den mit dem gelieferten Beton hergestellten Bauwerken übernommen, vorausgesetzt, dass diese Schäden nachweisbar auf die mangelhafte Beschaffenheit des Betons zurückgeführt werden müssen, und ferner der Besteller für den eingetretenen Schaden die Haftung übernehmen musste. Die Gewährleistung und Haftung für direkte und indirekte Schäden wird soweit wegbedungen, als dies gesetzlich zulässig ist.

6. Mängelrüge

Es obliegt dem Besteller, unmittelbar bei Ablieferung des Betons zu prüfen, ob

- die Angabe auf dem Lieferschein mit seiner Bestellung übereinstimmt.
- die Lieferung sichtbare Mängel aufweist.

Allfällige Beanstandungen sind, damit sie das Betonwerk auf ihre Berechtigung prüfen kann, nach Möglichkeit vor dem Einbringen des Betons in die Schalung anzubringen. Mängel, die bei Ablieferung nicht feststellbar sind, müssen sofort nach deren Entdeckung gerügt werden. Bestehen seitens des Bestellers hinsichtlich der Qualität des gelieferten Betons Zweifel und ist eine sofortige Abklärung nicht möglich, so ist der Besteller zur Entnahme einer Probe verpflichtet. Durch eine sofortige Einladung ist dem Betonwerk Gelegenheit zu geben, der Probeentnahme beizuwohnen. Das Resultat dieser Prüfung wird vom Betonwerk nur anerkannt, wenn die Probeentnahme unmittelbar nach erfolgter Lieferung und gemäss den Vorschriften der Norm SN EN 206 vorgenommen und die Probe einer anerkannten Prüfstelle zur Beurteilung eingesandt worden ist. Ergibt die Prüfung, dass die Beanstandung berechtigt ist, so übernimmt das Betonwerk die Prüfungskosten. Andernfalls sind sie vom Besteller zu tragen. Verstösst der Besteller gegen die Pflicht zur Entnahme der Probe, lehnt das Betonwerk jegliche Haftung ab.

7. Zahlungsbedingungen

Für die Zahlung der fakturierten Lieferungen und Nebenkosten wie z. B. Wartezeiten, Winterzuschlag etc. gelten, andere schriftliche Abmachungen vorbehalten, 30 Tage netto, ohne Skonto. Ab dem 31. Tag wird ein Verzugszins von 5% verrechnet.

Sämtliche Lieferungen auf die gleiche Baustelle gelten als Sukzessivlieferungen, unabhängig von der Dauer oder den Bezugsunterbrüchen. Das Betonwerk erstellt Teilfaktorierungen. Beanstandungen einer Lieferung berechtigen den Besteller nicht zur Zurückhaltung von fälligen Zahlungen für die übrigen Lieferungen. Das

Betonwerk behält sich vor, weitere Lieferungen gestützt auf Art. 82 OR zu verweigern, wenn der Besteller bezüglich früherer Teillieferungen in Zahlungsverzug ist. Nach Ablauf der Zahlungsfrist wird das Betonwerk die Eintragung des Bauhandwerkerpfandrechtes vornehmen.

8. Erfüllungsort und Gerichtsstand

Erfüllungsort und Gerichtsstand ist, auch bei Lieferung franko Baustelle, das Geschäftsdomizil des Betonwerks. Für die Beurteilung von Streitigkeiten sind ausschliesslich die ordentlichen Gerichte zuständig.

Das detaillierte Sicherheitsdatenblatt finden Sie unter www.fskbch.

LIEFERBEDINGUNGEN FÜR RECYCLING- UND INERTSTOFFE

1. Annahme- und Liefervorbehalte

Die Annahme von Material zur Entsorgung und die Lieferung von Material bleiben im Einzelfall vorbehalten. Alle Produkte nur solange Vorrat – auf Anfrage.

2. Verantwortung des Anlieferers

Der Anlieferer von Material zur Entsorgung ist dafür verantwortlich, dass nur das im Lieferschein vermerkte und nur gesetzlich zulässige Material angeliefert wird. Die Verantwortung bleibt beim Anlieferer, auch wenn eine visuelle Kontrolle bei der Annahme nicht feststellt, dass falsch deklariertes oder unzulässiges Material angeliefert wurde. Kosten für das Wiederaufladen und den Rücktransport oder das eventuelle fachgerechte Entsorgen gehen zu Lasten des Anlieferers. Der im Annahme-/Lieferschein unter «Kunde» aufgeführte Anlieferer/Empfänger gilt als Vertragspartner und einzig rechtsgültiger Zahlungspflichtiger.

3. Verantwortung der Werke

Das Werk garantiert die vereinbarte Materialkategorie und Qualität des gelieferten Materials nach den gültigen Richtlinien [Mindestanforderung Sekundärbaustoffe]. Beanstandungen zur Material-Kategorie-Qualität und/oder Menge des gelieferten Materials sind beim Beladen geltend zu machen, spätestens aber vor Verwendung des Materials dem Werk schriftlich anzuzeigen. Bei begründeter Beanstandung kann das Werk Ersatz oder Nachlieferung leisten. Im Übrigen wird sämtliche Gewährleistung sowie sämtliche Haftung soweit gesetzlich zulässig wegbedungen.

4. Einbauvorschriften

Der Kunde erklärt, die gültigen Vorschriften [Mindestanforderung Sekundärbaustoffe] zu kennen und die Materialien dementsprechend einzubauen. Das Betonwerk übernimmt für den gesetzeswidrigen Einbau und/oder die gesetzeswidrige Verwendung der Materialien keine Verantwortung.

ERGÄNZENDE LIEFERBEDINGUNGEN FÜR GESTEINSKÖRNERUNGEN

1. Gewährleistung und Haftung

Das Lieferwerk garantiert die Lieferung auftragskonformer Menge und Qualität. Massgebend für die Qualität sind ausschliesslich die in der jeweiligen Norm festgelegten Eigenschaften. Die für die Produkteigenschaften massgebenden Normen sind in der Preisliste den jeweiligen Produkten zugeordnet. Die Produkte werden überwacht und zertifiziert, soweit in der Norm gefordert.

Im Rahmen dieser Gewährleistung verpflichtet sich das Lieferwerk, rechtzeitige und sachlich begründete Mängelrüge vorausgesetzt, beanstandetes Material kostenlos zu ersetzen oder, wenn das Material beschränkt verwendbar ist, einen angemessenen Preisnachlass zu gewähren. Ein Mangel liegt nicht vor, wenn das angelieferte Material der Bestellung entspricht, jedoch für den beabsichtigten Zweck nicht verwendbar ist.

Das Lieferwerk haftet nicht für unsachgemässe und ungeeignete Verwendung von auftragskonform geliefertem Material. Bei Verwendung von Kies auf Flachdächern ist jede Haftung des Lieferwerkes für die Beschädigung der Dachhaut ausgeschlossen, ebenso haftet das Lieferwerk nicht für den Verbund mit Bindemitteln, wenn Splitt zur Oberflächenbehandlung verwendet wird. Die Gewährleistung und Haftung für direkte und indirekte Schäden wird soweit wegbedungen, als dies gesetzlich zulässig ist.

2. Mengen

Für Schüttdichte [t/m³] und Liefermenge [t] sind die Messungen im Werk [nicht auf der Baustelle] verbindlich. In Werken, wo das Material gewogen wird, erfolgt die Umrechnung auf m³ aufgrund der neutral ermittelten Durchschnittswerte für Schüttdichte und Feuchtigkeit.

3. Lademenge

Im Hinblick auf die Verkehrssicherheit und die Einhaltung der gesetzlichen Vorschriften haben unsere Maschinisten und Chauffeure die Weisung, Fahrzeuge in keinem Fall zu überladen. Entsprechende Verzögerungen der Lieferung bzw. Mehrfahrten gehen zu Lasten des Bestellers.

4. Zufahrt

Das Befahren von Zufahrten und Vorplätzen im Auftrag des Kunden geschieht auf sein Risiko und seine Gefahr. Für allfällige Schäden an nicht lastwagentauglichen Strassen und Plätzen wird jede Haftung abgelehnt. Das Lieferwerk behält sich vor, Anlieferungen auf nicht dafür geeigneten Zufahrten abzulehnen und die Ware wieder zum Lieferwerk/Aufladeort zurückzubringen, wenn der Besteller das Lieferwerk nicht schriftlich von jeglicher Haftung freizeichnet. Der Besteller hat die daraus entstehenden Mehrkosten / Mehrfahrten zu tragen.

5. Termine

Das Lieferwerk ist bemüht, vereinbarte Termine einzuhalten und eventuelle Verspätungen frühzeitig zu melden. Das Lieferwerk haftet nicht infolge verspäteter Anlieferung des bestellten Materials, ausser es wurde schriftlich (beidseitige Unterzeichnung) eine verbindliche Lieferfrist vereinbart.

6. Materialuntersuchungen

Werden für einen bestimmten Verwendungszweck zusätzliche Untersuchungen im Labor verlangt, so gehen die entsprechenden Kosten zu Lasten des Auftraggebers.

ADRESSEN

Administration Marktregion Nordwest

Vigier Beton Marktregion Nordwest
Werkstrasse 12
CH-2553 Safnern
Tel. +41 (0)32 355 25 25
nordwest@vigier.ch

Fakturierung Marktregion Nordwest

Vigier Beton Marktregion Nordwest
Aegerastrasse 18
CH-1734 Tentlingen
Tel. +41 (0)26 418 12 88
nordwest@vigier.ch

ÖFFNUNGSZEITEN

		BETON	KIES, DEPONIE
Sommer	Mo – Do	6.45 – 11.45 / 12.45 – 16.30	6.45 – 11.45 / 12.45 – 17.00
1.4. – 25.10.2024	Fr	6.45 – 11.45 / 12.45 – 16.00	6.45 – 11.45 / 12.45 – 16.30
Winter	Mo – Do	7.30 – 11.45 / 12.45 – 16.00	7.30 – 11.45 / 12.45 – 16.30
1.1. – 29.3. / 29.10. – 31.12.2024	Fr	7.30 – 11.45 / 12.45 – 16.00	7.30 – 11.45 / 12.45 – 16.00

Die Änderungen gegenüber den offiziellen Betriebs- und Öffnungszeiten werden jeweils im Werk publiziert.
Keine Kundenbedienung von 09.00 bis 09.15 (Pause)

FEIERTAGE

FEIERTAGE BERN/FREIBURG 2024

Mo	1.1.	Neujahr
Di	2.1.	Berchtoldstag
Fr	29.3.	Karfreitag
So	31.3.	Ostern
Mo	1.4.	Ostermontag
Do	9.5.	Auffahrt
So	19.5.	Pfingsten
Mo	20.5.	Pfingstmontag
Do	1.8.	Bundesfeier
Di	24.12.	Weihnachten
Mi	25.12.	Weihnachten
Do	26.12.	Stephanstag

ZUSÄTZLICHE FEIERTAGE KANTON FREIBURG

Do	30.5.	Fronleichnam
Do	15.8.	Maria Himmelfahrt
Fr	1.11.	Allerheiligen

BRÜCKENTAGE VOR UND NACH FEIERTAGEN AUF VORANKÜNDIGUNG

Fr	10.5.	nach Auffahrt
Fr	31.5.	nach Fronleichnam
Fr	2.8.	nach Bundesfeier

Alle unsere Werke bleiben geschlossen.

Werk Safnern

Werkstrasse 3
CH-2553 Safnern
Tel. +41 (0)32 356 08 50

Steinbruch Firsì

Allerheiligenstrasse 251
CH-2540 Grenchen
Tel. +41 (0)32 652 27 72

Werk Lyss

Betonzentrale
Busswilstrasse 66
CH-3250 Lyss
Tel. +41 (0)32 387 10 61

Werk Lyss

Kieswerk
Busswilstrasse 66
CH-3250 Lyss
Tel. +41 (0)32 387 10 60

Werk Finsterhennen

Kieswerk Oberfeld
CH-2577 Finsterhennen
Tel. +41 (0)32 396 23 04

Deponie Péry

Deponie Charuque
CH-2603 Péry

Werk Arch

Betonzentrale
Oberdorfstrasse 48
CH-3296 Arch
Tel. +41 (0)32 679 50 90

Werk Belprahon

Betonzentrale
Route du Grandval 6
CH-2744 Belprahon
Tel. +41 (0)32 493 11 97

Mittelland Beton AG

Werkstrasse 101
CH-4534 Flumenthal
Tel. +41 (0)32 686 88 68

Vigier Beton Mittelland AG

Werk Flumenthal
Werkstrasse 101
CH-4534 Flumenthal
Tel. +41 (0)32 681 61 18

Frischbeton Langenthal AG

Werk Langenthal
Aarwangenstrasse 96
CH-4900 Langenthal
Tel. +41 (0)62 922 52 30

Kieswerk Aebisholz AG

Werk Oensingen
Aebisholz 1-4
CH-4702 Oensingen
Tel. +41 (0)62 388 51 63

**SEG Solothurner
Entsorgungs-Gesellschaft AG**

Werk Riedholz
Attisholzstrasse 87
CH-4533 Riedholz
Tel. +41 (0)32 621 80 55

ANZE Biberist

Fabrikstrasse 69
CH-4562 Biberist
Tel. +41 (0)79 445 78 99

Vigier Transport AG

Bahnhofstrasse 12
CH-4512 Bellach
Tel. +41 (0)32 622 32 63

Beton AG Basel

Grenzstrasse 199
CH-4057 Basel
Tel. +41 (0)61 633 30 30

PriMa Rent GmbH

Werk Breitenbach
Brislachstrasse 25
CH-4226 Breitenbach
Tel. +41 (0)79 645 64 05

**Recycling und
Mineralstoffzentrum
Werk Zwingen**

Araweg
CH-4222 Zwingen
Tel. +41 (0)61 763 76 76

Werk Tentlingen

Vigier Beton
Romandie AG
Aergerastrasse 18
CH-1734 Tentlingen
Tel. +41 (0)26 418 23 88

Werk St. Ursen

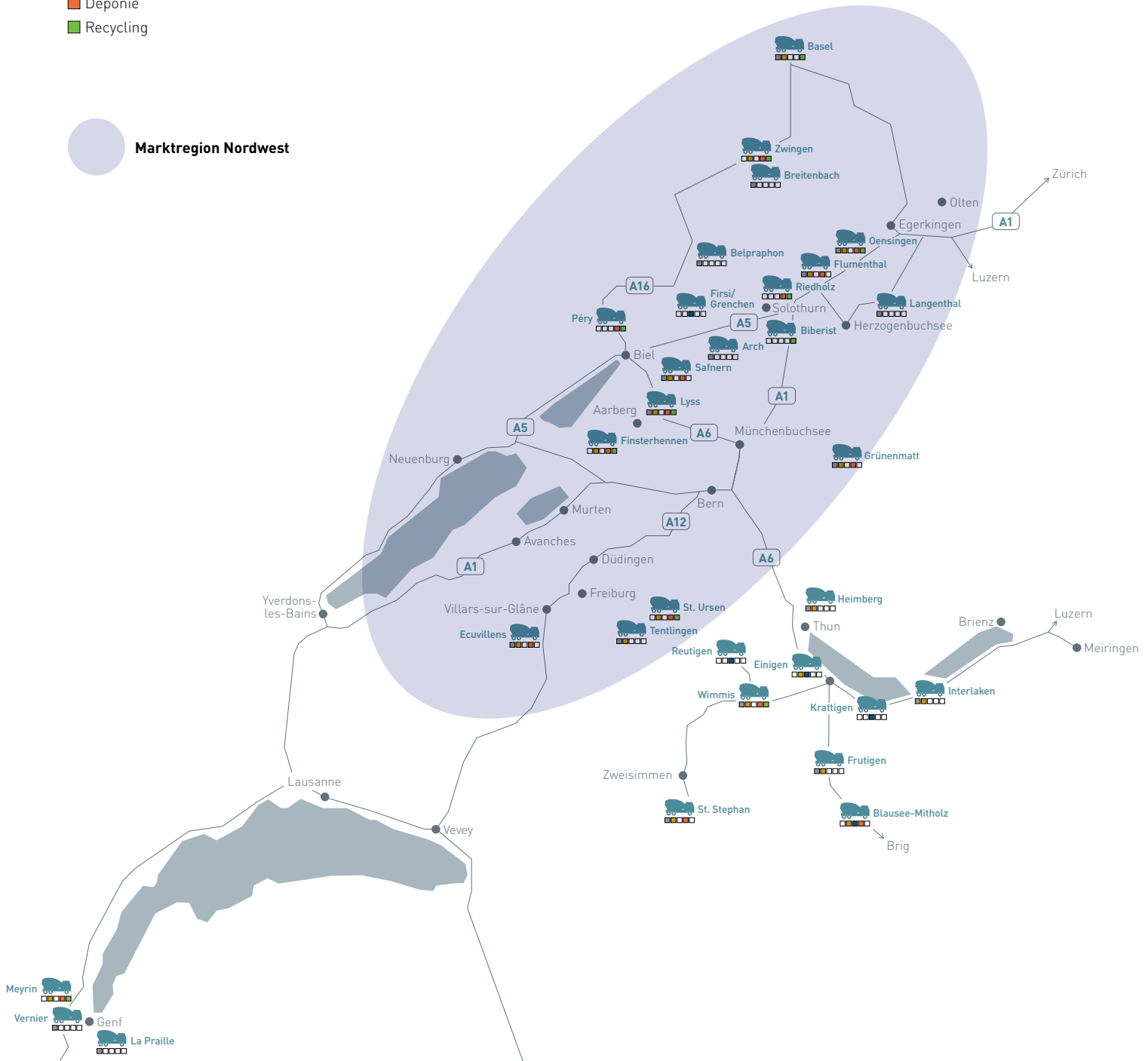
Vigier Beton
Romandie AG
Dorf 23
CH-1717 St. Ursen
Tel. +41 (0)26 494 11 54



nordwest@vigier.ch
www.vigier-beton.ch

- Beton
- Kies und Sand
- Steinbruch
- Deponie
- Recycling

Marktregion Nordwest





VIGIER BETON

MARKTREGION NORDWEST

AERGERASTRASSE 18

CH-1734 TENTLINGEN

ADMINISTRATION +41 26 418 12 88

NORDWEST@VIGIER.CH

WWW.VIGIER-BETON.CH