

MARKTREGION NORDWEST

PREISLISTE

2024



vigier beton

LÖSUNGEN AUS LEIDENSCHAFT

WIR HANDELN NACHHALTIG UND UMWELTBEWUSST

INHALTSVERZEICHNIS

1	BETON	4
	ZERTIFIZIERTER BETON	
	Die Betonnorm SN EN 206	5
	ECOVISION	7
	ECOBASIC	10
	• Kranbeton	
	• Pumpbeton	
	• Homogen-/Pumpbeton	
	• Pfahl-/Schlitzwandbeton	
	ECOPLUS	12
	• Kranbeton	
	• Pumpbeton	
	• Homogen-/Pumpbeton	
	• Selbstverdichtender Beton	
	ECOTOP	14
	• Kranbeton	
	• Pumpbeton	
	• Homogen-/Pumpbeton	
	• Selbstverdichtender Beton	
	• Sichtbeton	
	• Leichtverarbeitbarer Beton	
	• ECO FLUID – der ökologische Baustoff	
	• Winter-Beton	
	Beton nach Eigenschaften SN EN 206	20
	• Tiefbaubeton	
	• Beton für Verkehrsflächen	
	Spezialbeton	21
	• Grundmischung	
	• Styrobeton	
	• Kanalfüllmasse	
	BETON NICHT ZERTIFIZIERT	22
	• Magerbeton, Sickerbeton, Randsteinbeton, Splittbeton, Schmiermischung, Vorlagemörtel	
	Überzug, Hartbeton nicht zertifiziert	23
	• Überzug, Hartbeton	
	Top floor	24
	Zuschläge Beton	25
	• Zusatzmittel nach SN EN 934-2	
	• Fasern	
	• Zuschläge	
	• Zuschlag für die Betonherstellung ausserhalb der normalen Arbeitszeit	

2	GESTEINSKÖRNERUNGEN	26
	Gesteinskörnungen	26
	• Natürliche Gesteinskörnungen	
	Korngemische und Recyclinggranulat	27
	Hinweise zu Sekundärbaustoffen	28
	• Verwendungsmöglichkeiten Recyclingbaustoffe	
	• BAFU-Richtlinie und Empfehlung	

3	STEINBRUCHMATERIAL	29
	Steinbruchmaterial	29
	• Jurakies/Schotter	
	• Juramergel	
	• Strassenbaumaterialien	
	• Jurakalksteine	

4	DEPONIE, ENTSORGUNG	30
	Entsorgung, Recyclingmaterial, Inertstoffe, Deponie	30
	• Deponie unverschmutztes Aushubmaterial Typ A	
	• Deponie von recycelbaren Materialien	
	• Recycelbarer Mischabbruch sortiert	
	Annahme für Inertstoffe und AK-Bauabfälle .	31
	• Inertstoffe und AK-Bauabfälle	
	Annahme von Terre Polluée	32

5	TRANSPORTE	33
	Lieferzonen in Biel	33
	Beton-, Kiestransporte	34
	Zusätze Beton- und Kiestransporte	38
	• Zusatzleistungen	
	• Zuschläge	
	• Lademengen	
	Transportrichtlinien Mulden	39

6	BETONPUMPEN	40
	Standorte der Betonpumpen	40
	Auslegebereich von Betonpumpen und Förderbändern	41
	Beton-Pumppreise	45
	Zuschläge	45
	Förderband	46
	Nassspritzen von Beton	47

7	ALLGEMEINES	48
	Allgemeine Lieferbedingungen	48
	Lieferbedingungen für Recycling- und Inertstoffe	49
	Ergänzende Lieferbedingungen für Gesteinskörnungen	49
	Allgemeines	50
	• Adressen	
	• Öffnungszeiten	
	• Feiertage	
	Übersicht Standorte	51
	Karte Standorte	52

ANSPRECHPERSONEN

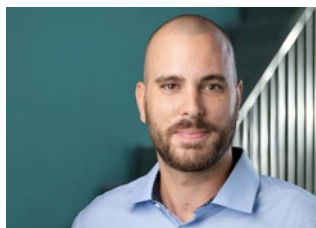
MARKTREGION NORDWEST



Bruno Stettler

Leiter Markt/Verkauf Vigier Beton
Verkauf Solothurn, Gäu, Oberaargau

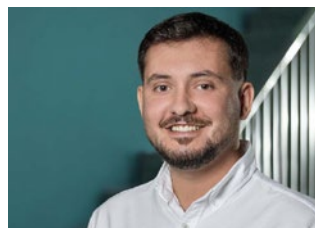
Mobile: 079 227 92 65
bruno.stettler@vigier.ch



Kevin Retsch

Verkauf Seeland

Mobile: 079 357 12 16
kevin.retsch@vigier.ch



Luan Dulaj

Verkauf Romandie und Jura

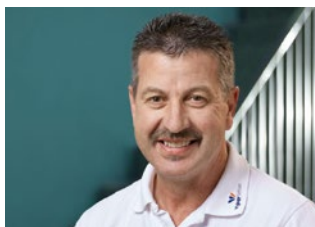
Mobile: 079 798 38 63
luan.dulaj@vigier.ch



Lars Lorenz

Verkauf Basel, Laufenal

Mobile: 079 403 09 15
lars.lorenz@vigier.ch



Peter Bütschi

Leiter Betontechnologie

Mobile: 079 656 10 66
peter.buetschi@vigier.ch



Markus Hodel

Entsorgung belasteter Aushub/
alle Regionen

Mobile: 079 320 05 67
markus.hodel@vigier.ch



Claudia Stettler

Verkaufsadministration

Telefon: 032 681 60 62
claudia.stettler@vigier.ch



Susanna Berger

Verkaufsadministration

Telefon: 032 356 00 12
susanna.berger@vigier.ch

DISPOSITION/BESTELLUNGEN

Finsterhennen, Safnern, Lyss, Arch, Belprahon

Tel. 032 356 08 50 Beton
Tel. 032 356 08 40 Kies

Oensingen, Flumenthal, Riedholz, Biberist

Tel. 032 356 08 53 Beton
Tel. 032 356 08 40 Kies

Langenthal

Tel. 062 922 52 30

Basel

Tel. 061 633 30 30

Breitenbach

Tel. 079 645 64 05

St. Ursen, Tentlingen

Tel. 026 418 23 88 Beton
Tel. 026 494 11 54 Kies

VERKAUF/BERATUNG

Finsterhennen, Safnern, Lyss, Arch, Belprahon

Tel. 032 356 08 70
verkauf.west@vigier.ch

Oensingen, Flumenthal, Langenthal, Riedholz, Biberist

Tel. 032 681 60 71
verkauf.nord@vigier.ch

Basel

Tel. 061 785 92 05

Breitenbach

Tel. 079 403 09 15

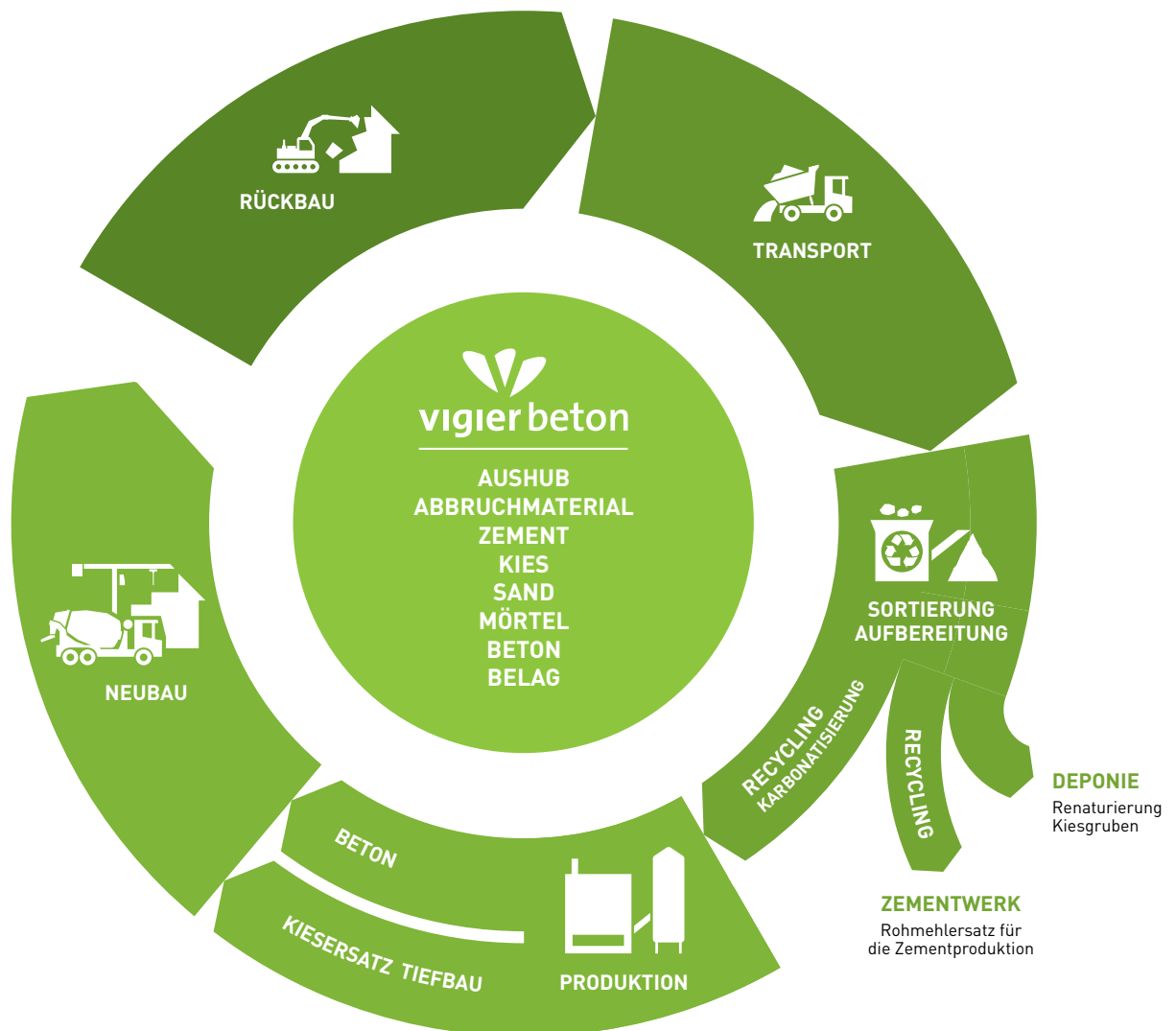
St. Ursen, Tentlingen

Tel. 032 356 08 70
verkauf.west@vigier.ch

VIGIER BETON –

IHR PARTNER FÜR NACHHALTIGE LÖSUNGEN

Beton ist dauerhaft, belastbar, anpassungs- und widerstandsfähig. Beton von Vigier zeichnet sich aber auch durch die beste Nachhaltigkeit aus! So weist bereits der verwendete Zement CEM II B-LL die schweizweit besten CO₂-Werte aus. In unserem Recyclingkreislauf werden fast 100% der Materialien der Wiederverwertung zugeführt.



Vigier Beton sorgt beim Einsatz von Beton vom Rückbau bis zum Neubau für einen lückenlosen Kreislauf. Wir decken dabei die gesamte Wertschöpfungskette ab.

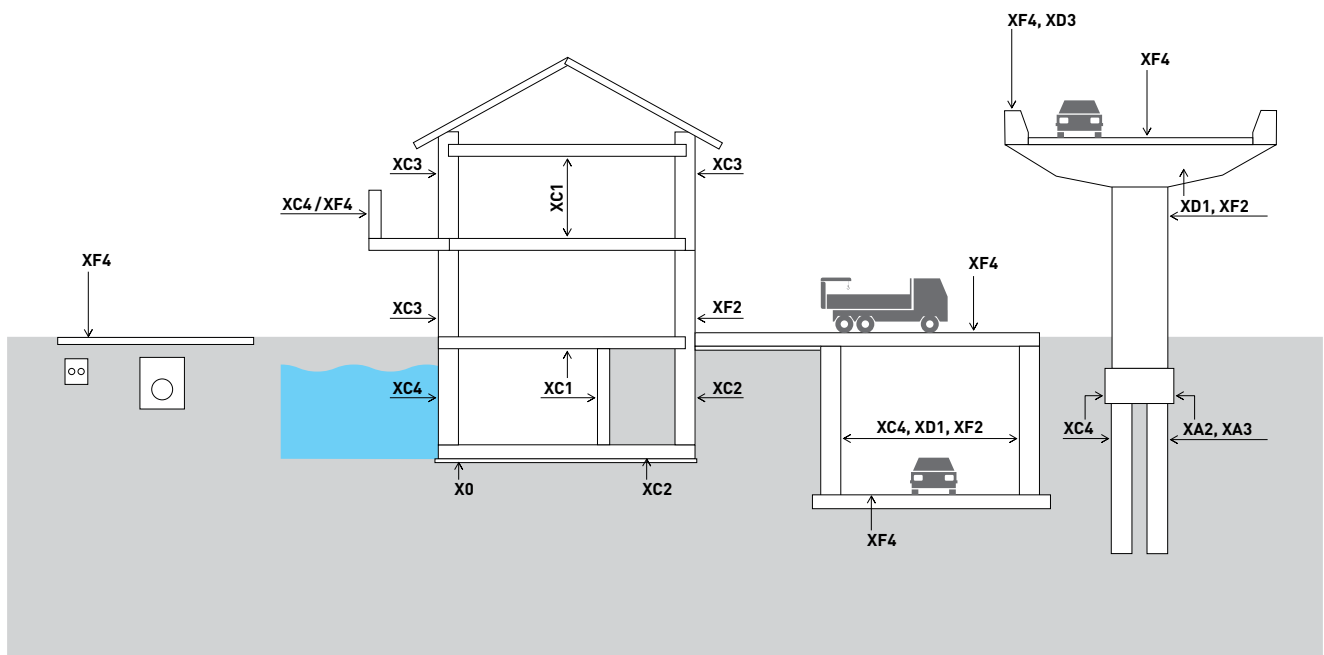
1 BETON

ZERTIFIZIERTER BETON

DIE BETONNORM SN EN 206

BEISPIEL DER EXPOSITIONSKLASSENZUTEILUNG

Um eine ausreichende Dauerhaftigkeit sicherzustellen, muss der je nach Umgebung und Nutzung eingesetzte Beton ausreichend widerstandsfähig gegenüber chemischen und physikalischen Einwirkungen sein. Folgende Übersicht stellt die im Normalfall je nach Situation geforderte Expositionsklasse dar.



SICHERHEITSMERKBLATT FRISCHBETON

Detaillierte Angaben zu Zusammensetzung, Sicherheitsanforderungen sowie allfälligen Schutz- und Erste-Hilfe-Massnahmen rund um Frischbeton finden Sie auf der Vigier Beton-Internetseite unter: <https://vigier-beton.ch/de/produkte/sicherheitsdatenblaetter>



KONSISTENZKLASSEN

Ausbreitmass		Verdichtungsmass		Setzfließmassklassen	
Klasse	mm	Klasse	mm	Klasse	mm

KONSISTENZKLASSEN

		(C0)	$\geq 1,46$		
(F1)	≤ 340	C1	1,46 – 1,26	SF1	560 – 650
F2	350 – 410	C2	1,25 – 1,11	SF2	660 – 750
F3	420 – 480	C3	1,10 – 1,04	SF3	760 – 850
F4	490 – 550	CZ	1,11 (1,19 – 1,03)		
F5	560 – 620			S4	160 – 210
(F6)	≥ 630			(S5)	≥ 220

F1, F6, C0 und S5 sind nicht zu empfehlen.

Konsistenzklassen nach SN EN 206

Die Konsistenz des Betons muss als Setzfließmass, Verdichtungsmass oder Ausbreitmass bestimmt werden. Für bestimmte Betone wie beispielsweise selbstverdichtenden Beton ist das Prüfverfahren zu vereinbaren. Eine verbindliche Korrelation zwischen den jeweiligen Messmethoden besteht nicht. Ist die Konsistenz des Betons zu bestimmen, hat dies bei der Übergabe auf der Baustelle zu erfolgen.

Chloridgehalt

- Alle Betone nach Eigenschaften mit natürlicher Gesteinskörnung sind der Klasse C 0,10 zugeordnet.
- Alle Betone nach Eigenschaften mit Recycling-Gesteinskörnung sind der Klasse C 0,20 zugeordnet.

ECOVISION

ECOVISION Beton ist der Grundstein für ein umweltbewusstes, zeitgemässes Bauen. Folgende Eigenschaften zeichnen den **ECOVISION** Beton aus:



Kreislaufwirtschaft

Beton kann am Ende seiner langen Lebensdauer recycelt und als RC-Gesteinskörnung immer wieder verwendet werden kann. Dies ersetzt natürliche Rohstoffe und schont Ressourcen. Unsere Betone enthalten bereits 10,5% Recyclingmaterial. Und der Anteil steigt sich laufend.



Die beste CO₂- und Energie-Bilanz

Die neuste Generation unseres klimafreundlichen CEM II B-LL-Zementes ist deutlich weniger energieintensiv. Sie enthält weniger Klinker als herkömmliche Zemente, was den CO₂-Ausstoss signifikant verringert. Damit verursacht bereits die Herstellung von Basisbeton deutlich weniger CO₂-Emissionen als bei unseren Mitbewerbern.



Schonende Rohstoffgewinnung

Beton besteht zu 82 Prozent aus Sand und Kies. Er ist ein echter Naturbaustoff. Die Gesteinskörnungen und die für die Herstellung von Beton benötigten Rohstoffe werden in unseren Steinbrüchen durch schonungsvollen Abbau in der unmittelbaren Region gewonnen. Dadurch können wir die Transporte auf ein Minimum reduzieren.



Ökologischer Transport

Dank der ausschliesslich einheimischen Produktion sind die Transportwege für die Herstellung und die Auslieferung unserer Produkte äusserst kurz. Wir gehen vom Steinbruch bis zur Baustelle Schritt für Schritt in eine CO₂-neutrale Zukunft. Bis 2030 werden wir bei den Transporten bereits 50% der CO₂-Emissionen aus fossilen Brennstoffen einsparen.

NACHHALTIGE ROHSTOFFE

	STANDARD*	ECOVISION ECOBASIC	ECOPUS	ECOTOP	ECOGOLD**
Gesteinskörnung	Primärkies	Primär-/ Kreislaufkies	Recycling Primär-/ Kreislaufkies	Recycling mit Karbonati- sierung Primär-/ Kreislaufkies	Neue Technologien Primär-/ Kreislaufkies
Zement	A-LL	VIGIER CEM B _{no}	VIGIER CEM B _{no}	VIGIER CEM B _{no}	VIGIER CEM Pr _{gresso}

* Bereits bei STANDARD-Produkten liegen die CO₂-Emissionen deutlich unter dem schweizerischen Durchschnitt.

** Das Produkt ECOGOLD ist noch in der Entwicklungsphase. Wir überraschen Sie gerne in den nächsten Monaten mit einem nächsten nachhaltigen Produkt aus der ECOVISION-Reihe.

Primärkies

Durch schonungsvollen Abbau in unseren Kiesgruben der unmittelbaren Region gewonnene Gesteinskörnungen.

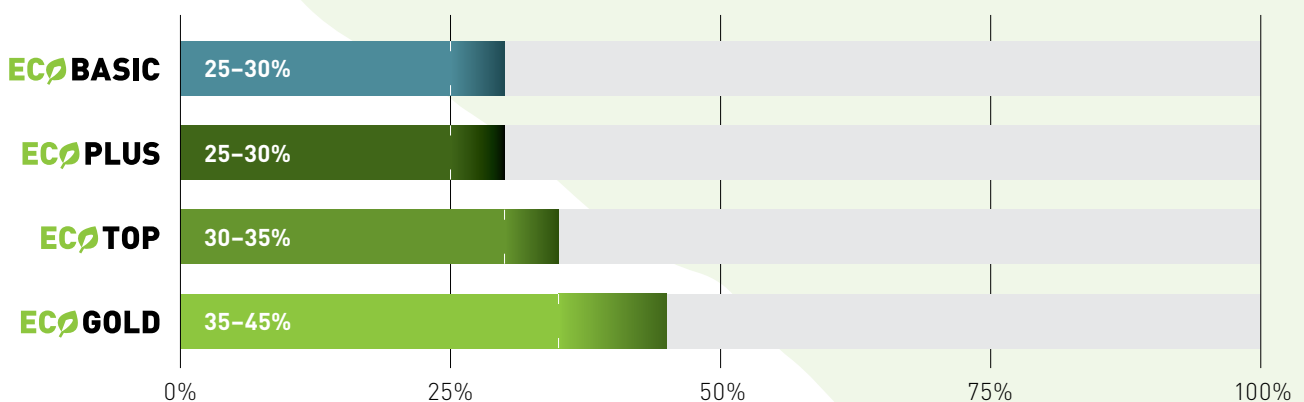
Kreislaufkies

Aus Baustellen unterschiedlicher Provenienz, sowohl regional wie auch überregional, reinigen und sortieren wir Kies in der Bodenwaschanlage von VITO Recycling. Damit schonen wir Rohstoffreserven an unseren Abbaustandorten.

Recyclingkies

Beton bietet den Vorteil, dass er am Ende seiner langen Lebensdauer rezykliert und als RC-Gesteinskörnung immer wieder verwendet werden kann. Dies ersetzt natürliche Rohstoffe und schont Ressourcen.

CO₂-Einsparung pro m³ Beton im Vergleich zum schweizerischen Durchschnitt im Bereich Hochbau

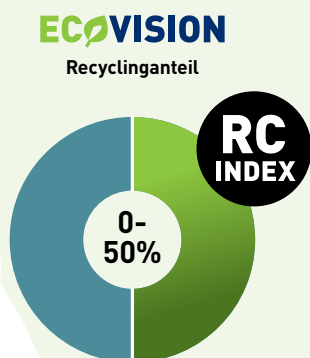


TRANSPARENTE NACHHALTIGKEIT

Nachhaltigkeit ist ein Thema, zu welchem viel geschrieben und gesprochen wird. Vielfach sind Aussagen schwierig nachvollziehbar oder gar falsch. Uns ist es wichtig, unsere Aussagen zum Thema Nachhaltigkeit möglichst klar und transparent darzustellen, damit Sie wissen, woran Sie mit **ECOVISION**-Produkten sind. Zu diesem Zweck haben wir unter anderem zwei Indizes ins Leben gerufen, welche über die Nachhaltigkeit unserer Produkte im Vergleich zu durchschnittlichen Schweizer Produkten Auskunft geben sollen.

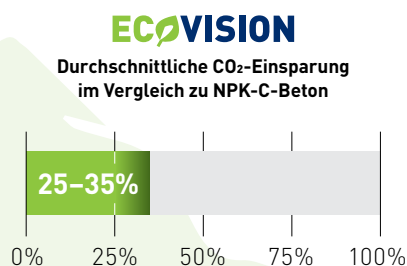
RECYCLINGANTEIL

Der Index «Recyclinganteil» zeigt die Bandbreite des prozentualen Anteils an Recycling-Gesteinskörnungen aus RC-Misch- wie auch RC-Betongranulat, die im entsprechenden Produkt enthalten sind, und welche damit dem Kreislauf zugefügt werden.



TREIBHAUSGASEMISSIONEN

Der Index verdeutlicht die CO₂-Einsparung in Prozent gegenüber einem durchschnittlichen Schweizer NPK-C-Beton.

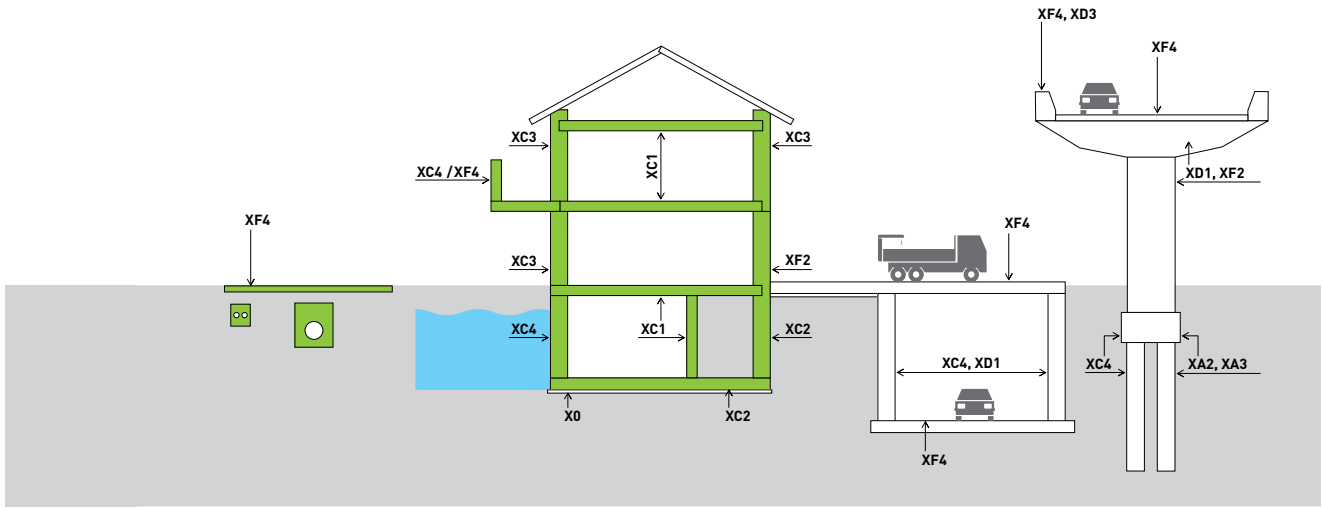


Mehr zu **ECOVISION**

Finden Sie alles Wissenswerte zu den **ECOVISION**-Produkten auf der neuen **ECOVISION**-Info-Plattform.



www.vigier-ecovision.ch

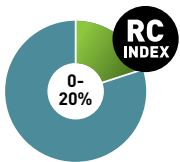


ECO BASIC

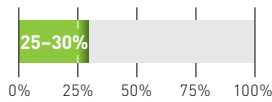
Für **ECO BASIC**-Beton wird der **VIGIER CEM BONO**-Zement der neuesten Generation verwendet, der deutlich weniger Klinker enthält. Mit ihm sind Einsparungen der CO₂-Emissionen von rund 25 bis 30% im Vergleich zu einem durchschnittlichen Schweizer Beton-Produkt möglich.

	STANDARD*	ECO BASIC	ECO PLUS	ECO TOP	ECO GOLD**
Gesteinskörnung	Primärkies	Primär-/ Kreislaufkies	Recycling	Recycling mit Kohlenstoffabsättigung	Neue Technologien
Zement	A-LL	VIGIER CEM B no	VIGIER CEM B no	VIGIER CEM B no	VIGIER CEM ProPresso

RECYCLINGANTEIL
Durchschnittlicher Recyclinganteil



TREIBHAUSGASEMISSIONEN
Durchschnittliche CO₂-Einsparung im Vergleich zu NPK-C-Beton



Bestell-Nr.	Betonsorte nach NPK / SN EN 206	Druckfestigkeitsklasse	Expositions-klasse (CH)	Konsistenz-klasse	Preis ab Werk CHF / m ³	Lyss	Safnern	Arch	Flumenthal	Oensingen	Langenthal	Belprahon
-------------	---------------------------------	------------------------	-------------------------	-------------------	------------------------------------	------	---------	------	------------	-----------	------------	-----------

KRANBETON

ECO BASIC KRANBETON | D_{MAX} 16 mm

A260-0	Sorte A	C25/30	XC2	F3/F4	187.80	•	•	•	•	•	•	203.80
B260-0	Sorte B	C25/30	XC2	F3/F4	192.50	•	•	•	•	•	•	208.40
C360-0*	Sorte B	C30/37	XC4 (XF1)	F3/F4	200.20	•	•	•	•	•	•	216.10

ECO BASIC KRANBETON | D_{MAX} 32 mm

A230-0	Sorte A	C25/30	XC2	F3/F4	174.50	•	•	•	•	•	•	190.35
B230-0	Sorte B	C25/30	XC3	F3/F4	176.75	•	•	•	•	•	•	192.60
B230-W	Sorte B	C25/30	XC3	F3/F4 Weisse Wanne	182.15	•	•	•	•	•	•	198.05
C330-0*	Sorte C	C30/37	XC4 (XF1)	F3/F4	187.40	•	•	•	•	•	•	203.40

*Auch AAR-beständig, Preis auf Anfrage

Bestell-Nr.	Betonsorte nach NPK / SN EN 206	Druckfestigkeitsklasse	Expositions-klasse (CH)	Konsistenz-klasse	Preis ab Werk CHF/m ³	Lyss	Safnern	Arch	Flumenthal	Oensingen	Langenthal	Beiprähon
-------------	---------------------------------	------------------------	-------------------------	-------------------	----------------------------------	------	---------	------	------------	-----------	------------	-----------

PUMPBETON

ECOBASIC PUMPBETON | D_{MAX} 16 mm

A261-0	Sorte A	C25/30	XC2	F4	191.90	•	•	•	•	•	•	207.80
B261-0	Sorte B	C25/30	XC3	F4	198.05	•	•	•	•	•	•	213.95
C361-0*	Sorte C	C30/37	XC4 [XF1]	F4	202.25	•	•	•	•	•	•	218.15
C361-F*	Sorte C	C30/37	XC4 [XF1]	F4 für Schlauchdurchmesser 65 mm	224.80	•	•	•	•	•	•	240.70

ECOBASIC PUMPBETON | D_{MAX} 32 mm

A231-0	Sorte A	C25/30	XC2	F4	179.70	•	•	•	•	•	•	195.60
B231-0	Sorte B	C25/30	XC3	F4	182.90	•	•	•	•	•	•	198.75
B231-W	Sorte B	C25/30	XC3	F4 Weisse Wanne	188.50	•	•	•	•	•	•	204.40
C331-0*	Sorte C	C30/37	XC4 [XF1]	F4	194.25	•	•	•	•	•	•	210.15

HOMOGEN-/PUMPBETON

ECOBASIC HOMOGEN-/PUMPBETON | D_{MAX} 16 mm

B264-0*	Sorte B	C25/30	XC3	F4	200.60	•	•	•	•	•	•	216.50
C364-0*	Sorte C	C30/37	XC4 [XF1]	F4	212.70	•	•	•	•	•	•	228.60

ECOBASIC HOMOGEN-/PUMPBETON | D_{MAX} 32 mm

B234-0*	Sorte B	C25/30	XC3	F4	192.85	•	•	•	•	•	•	209.10
C334-0*	Sorte C	C30/37	XC4 [XF1]	F4	198.65	•	•	•	•	•	•	214.55

PFAHL- / SCHLITZWANDBETON

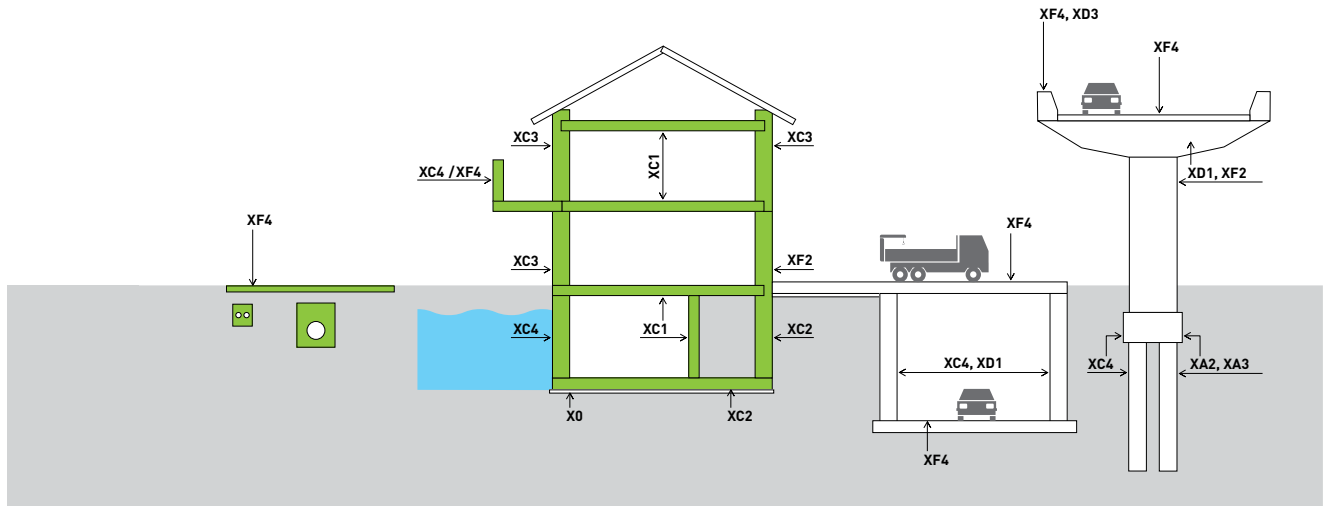
ECOBASIC PFAHL- / SCHLITZWANDBETON ZERTIFIZIERT | D_{MAX} 32 mm

H236-0	NPK H	C25/30		F5 im Trockenen	192.85	•	•	•	•	•	•	208.70
I237-0	NPK I	C25/30		F5 unter Wasser	201.55	•	•	•	•	•	•	217.45
H336-0	NPK H	C30/37		F5 im Trockenen	202.85	•	•	•	•	•	•	218.85
I337-0	NPK I	C30/37		F5 unter Wasser	209.55	•	•	•	•	•	•	225.40

ECOBASIC SELBSTVERDICHTENDER BETON | D_{MAX} 16 mm

C365-0	Sorte C	C30/37	XC4 [XF1]	SF2	238.45	•	•	•	•	•	•	254.35
--------	---------	--------	-----------	-----	--------	---	---	---	---	---	---	--------

*Auch AAR-beständig, Preis auf Anfrage
Weitere Betonsorten auf Anfrage



ECOPLUS

Zusätzlich zur CO₂-Einsparung wird bei **ECOPLUS**-Produkten durch die Verwendung von Recycling-Gesteinskörnungen aus RC-Misch- wie auch RC-Betongranulat ein wichtiger Beitrag zur Kreislaufwirtschaft geleistet. Die Recycling-Anteile liegen bei 25-50%. So werden natürliche Ressourcen geschont und es wird kein Deponieraum für die Entsorgung benötigt.

ECOVISION

	STANDARD*	ECO BASIC	ECO PLUS	ECO TOP	ECO GOLD**
Gesteinskörnung	Primärkies	Primär-/ Kreislaukies	Recycling	Recycling mit Kohlenstoff- sierung	Neue Technologien
Zement	A-LL	Primär-/ Kreislaukies VIBER CEM B no	Primär-/ Kreislaukies VIBER CEM B no	Primär-/ Kreislaukies VIBER CEM B no	Primär-/ Kreislaukies VIBER CEM ProPresso

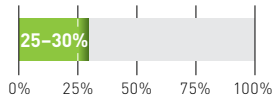
RECYCLINGANTEIL

Durchschnittlicher Recyclinganteil



TREIBHAUSGASEMISSIONEN

Durchschnittliche CO₂-Einsparung im Vergleich zu NPK-C-Beton



nachhaltiger Zement



CO₂-Reduktion



Recycling-Beton

Bestell-Nr.	Betonsorte nach NPK / SN EN 206	Druckfestigkeitsklasse	Expositions-klasse (CH)	Konsistenz-klasse	Recycling-Betonklasse	E-Modul Klasse	Preis ab Werk CHF / m ³	Lyss	Safnern	Arch	Flumenthal	Oensingen	Langenthal	Belprahon
-------------	---------------------------------	------------------------	-------------------------	-------------------	-----------------------	----------------	------------------------------------	------	---------	------	------------	-----------	------------	-----------

KRANBETON

ECOPLUS KRANBETON | D_{MAX} 16 mm

PA260M1	Sorte A	C25/30	XC2	F3/F4	RC-M10	E20	173.35	•	•		•	•	•	
PA260C2	Sorte A	C25/30	XC2	F3/F4	RC-C25	E25	191.50	•	•		•	•	a. A.	207.40
PB260C2	Sorte B	C25/30	XC3	F3/F4	RC-C25	E25	195.70	•	•		•	•	a. A.	211.60
PC360C2	Sorte C	C30/37	XC4 (XF1)	F3/F4	RC-C25	E25	202.20	•	•		•	•	a. A.	218.20

ECOPLUS KRANBETON | D_{MAX} 32 mm

PA230M1	Sorte A	C25/30	XC2	F3/F4	RC-M10	E20	164.50	•	•		•	•	•	
PA230C2	Sorte A	C25/30	XC2	F3/F4	RC-C25	E25	180.10	•	•		•	•	a. A.	196.00
PB230C2	Sorte B	C25/30	XC3	F3/F4	RC-C25	E25	183.80	•	•		•	•	a. A.	199.70
PC330C2	Sorte C	C30/37	XC4 (XF1)	F3/F4	RC-C25	E25	193.45	•	•		•	•	a. A.	209.35

Bestell-Nr.	Betonsorte nach NPK / SN EN 206	Druckfestigkeitsklasse	Expositions-klasse (CH)	Konsistenz-klasse	Recycling-Betonklasse	E-Modul Klasse	Preis ab Werk CHF/m ³	Lyss	Safnern	Arch	Flumenthal	Oensingen	Langenthal	Beiprähon
-------------	---------------------------------	------------------------	-------------------------	-------------------	-----------------------	----------------	----------------------------------	------	---------	------	------------	-----------	------------	-----------

PUMPBETON

ECOPLUS PUMPBETON | D_{MAX} 16 mm

PA261M1	Sorte A	C25/30	XC2	F4	RC-M10	E20	177.95	•	•		•	•	•	
PA261C2	Sorte A	C25/30	XC2	F4	RC-C25	E25	197.45	•	•		•	•	a. A.	213.45
PB261C2	Sorte B	C25/30	XC2	F4	RC-C25	E25	200.50	•	•		•	•	a. A.	216.40
PC361C2	Sorte C	C30/37	XC4 (XF1)	F4	RC-C25	E25	205.45	•	•		•	•	a. A.	221.35

ECOPLUS PUMPBETON | D_{MAX} 32 mm

PA231M1	Sorte A	C25/30	XC2	F4	RC-M10	E20	170.60	•	•		•	•	•	
PA231C2	Sorte A	C25/30	XC2	F4	RC-C25	E25	187.30	•	•		•	•	a. A.	203.20
PB231C2	Sorte B	C25/30	XC3	F4	RC-C25	E25	190.20	•	•		•	•	a. A.	206.10
PC331C2	Sorte C	C30/37	XC4 (XF1)	F4	RC-C25	E25	199.10	•	•		•	•	a. A.	215.00

HOMOGEN-/PUMPBETON

ECOPLUS HOMOGEN-/PUMPBETON | D_{MAX} 32 mm

PB234C2	Sorte B	C25/30	XC3	F4	RC-C25	E25	194.20	•	•		•	•	a. A.	210.20
PC334C2	Sorte C	C30/37	XC4 (XF1)	F4	RC-C25	E25	201.15	•	•		•	•	a. A.	217.10

SELBSTVERDICHTENDER BETON

ECOPLUS SELBSTVERDICHTENDER BETON | D_{MAX} 16 mm

PA265M1	Sorte A	C25/30	XC2	SF2	RC-M10	E20	194.45	•	•		•	•	•	
PC365C2	Sorte C	C30/37	XC4 (XF1)	SF2	RC-C25	E25	238.60						a. A.	254.60

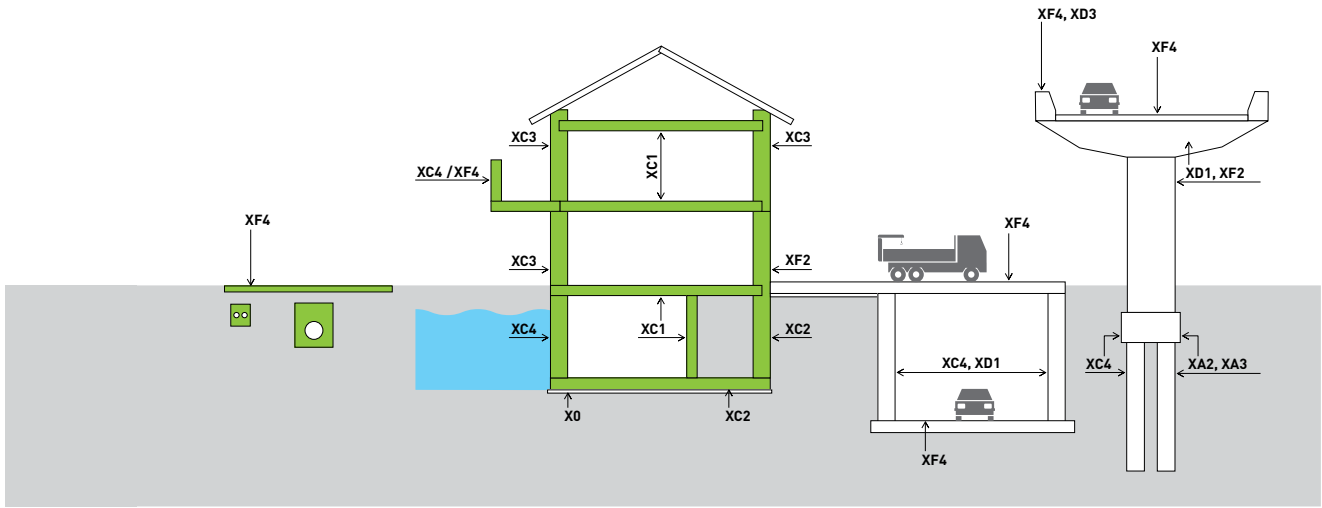
a. A. = auf Anfrage

RC-C2 = Betongranulat-Anteil 25-50%

RC-M1 = Mischgranulat-Anteil 10-40%

E20 > 20000 N/mm²

E25 > 25000 N/mm²



ECOTOP

Mit dem neuen Verfahren der Karbonatisierung binden wir im **ECOTOP**-Beton zusätzliches CO₂. In speziell eingerichteten Kammern führen wir dem aus Abbruchmaterial gewonnenen Recyclingkies CO₂ zu und speichern es so dauerhaft. Mit dem Verfahren wird zudem der Zementanteil im Beton auf ein Minimum reduziert und so die Ökobilanz zusätzlich verbessert.

	STANDARD*	ECOBASIC	ECOPUS	ECOTOP	ECOGOLD**
Gesteinskörnung	Primärkies	Primär-/ Kreislaukies	Recycling	Recycling mit Karbonatisierung	Neue Technologien
Zement	A-LL	VIIER CEM B/No	VIIER CEM B/No	VIIER CEM B/No	VIIER CEM P/Ingresso

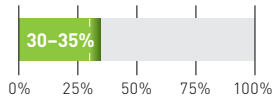
RECYCLINGANTEIL

Durchschnittlicher Recyclinganteil



TREIBHAUSGASEMISSIONEN

Durchschnittliche CO₂-Einsparung im Vergleich zu NPK-C-Beton



Bestell-Nr.	Betonsorte nach NPK / SN EN 206	Druckfestigkeitsklasse	Expositions-klasse (CH)	Konsistenz-klasse	Recycling-Betonklasse	E-Modul Klasse	Preis ab Werk CHF / m ³	Lyss	Safnern	Arch	Flumenthal	Oensingen	Langenthal	Belprahon
-------------	---------------------------------	------------------------	-------------------------	-------------------	-----------------------	----------------	------------------------------------	------	---------	------	------------	-----------	------------	-----------

KRANBETON

ECOTOP KRANBETON | D_{MAX} 16 mm

TA260M1	Sorte A	C25/30	XC2	F3/F4	RC-M10	E20	191.35	a. A.	a. A.		•	•	a. A.	
TA260C2	Sorte A	C25/30	XC2	F3/F4	RC-C25	E25	209.50	a. A.	a. A.		•	•	a. A.	a. A.
TB260C2	Sorte B	C25/30	XC3	F3/F4	RC-C25	E25	213.70	a. A.	a. A.		•	•	a. A.	a. A.
TC360C2	Sorte C	C30/37	XC4 (XF1)	F3/F4	RC-C25	E25	220.20	a. A.	a. A.		•	•	a. A.	a. A.

ECOTOP KRANBETON | D_{MAX} 32 mm

TA230M1	Sorte A	C25/30	XC2	F3/F4	RC-M10	E20	182.50	a. A.	a. A.		•	•	a. A.	
TA230C2	Sorte A	C25/30	XC2	F3/F4	RC-C25	E25	198.10	a. A.	a. A.		•	•	a. A.	a. A.
TB230C2	Sorte B	C25/30	XC3	F3/F4	RC-C25	E25	201.80	a. A.	a. A.		•	•	a. A.	a. A.
TC330C2	Sorte C	C30/37	XC4 (XF1)	F3/F4	RC-C25	E25	211.45	a. A.	a. A.		•	•	a. A.	a. A.

Bestell-Nr.	Betonsorte nach NPK / SN EN 206	Druckfestigkeitsklasse	Expositions-kategorie (CH)	Konsistenz-kategorie	Recycling-Betonklasse	E-Modul Klasse	Preis ab Werk CHF/m ³	Lyss	Safnern	Arch	Flumenthal	Oensingen	Langenthal	Beiprahn
-------------	---------------------------------	------------------------	----------------------------	----------------------	-----------------------	----------------	----------------------------------	------	---------	------	------------	-----------	------------	----------

PUMPBETON

ECOTOP PUMPBETON | D_{MAX} 16 mm

TA261M1	Sorte A	C25/30	XC2	F4	RC-M10	E20	195.95	a. A.	a. A.		•	•	a. A.	
TA261C2	Sorte A	C25/30	XC2	F4	RC-C25	E25	215.45	a. A.	a. A.		•	•	a. A.	a. A.
TB261C2	Sorte B	C25/30	XC3	F4	RC-C25	E25	218.50	a. A.	a. A.		•	•	a. A.	a. A.
TC361C2	Sorte C	C30/37	XC4 [XF1]	F4	RC-C25	E25	223.45	a. A.	a. A.		•	•	a. A.	a. A.

ECOTOP PUMPBETON | D_{MAX} 32 mm

TA231M1	Sorte A	C25/30	XC2	F4	RC-M10	E20	188.60	a. A.	a. A.		•	•	a. A.	
TA231C2	Sorte A	C25/30	XC2	F4	RC-C25	E25	205.30	a. A.	a. A.		•	•	a. A.	a. A.
TB231C2	Sorte B	C25/30	XC3	F4	RC-C25	E25	208.20	a. A.	a. A.		•	•	a. A.	a. A.
TC331C2	Sorte C	C30/37	XC4 [XF1]	F4	RC-C25	E25	217.10	a. A.	a. A.		•	•	a. A.	a. A.

HOMOGEN-/PUMPBETON

ECOTOP HOMOGEN-/PUMPBETON | D_{MAX} 32 mm

TB234C2	Sorte B	C25/30	XC3	F4	RC-C25	E25	212.20	a. A.	a. A.		•	•	a. A.	a. A.
TC334C2	Sorte C	C30/37	XC4 [XF1]	F4	RC-C25	E25	219.15	a. A.	a. A.		•	•	a. A.	a. A.

SELBSTVERDICHTENDER BETON

ECOTOP SELBSTVERDICHTENDER BETON | D_{MAX} 16 mm

TA265M1	Sorte A	C25/30	XC2	SF2	RC-M10	E20	212.45	a. A.	a. A.		•	•	a. A.	
TC365C2	Sorte C	C30/37	XC4 [XF1]	SF2	RC-C25	E25	256.60	a. A.	a. A.		•	•	a. A.	a. A.

a. A. = auf Anfrage

RC-C2 = Betongranulat-Anteil 25–50%

RC-M1 = Mischgranulat-Anteil 10–40%

E20 > 20000 N/mm²

E25 > 25000 N/mm²

SICHTBETON



Für Ästhetik

- Der Sichtbeton weist eine optimierte Betonzusammensetzung auf, die eine gute Verarbeitbarkeit ohne Neigung zum Entmischen oder Bluten gewährleistet.
- Der Sichtbeton ist ein Garant für das Erreichen hoher Ansprüche an Betonoberflächen. Die Wahrnehmung des Oberflächenbildes wird beeinflusst vom gewählten Schalungstyp, verschmutzungsfreiem Untergrund, Schaltrennmittel, passenden Armierungsdistanzhaltern, Einbau und Verdichten, Betonappierung, Nachbehandlung sowie Lichteinfall.
- Beim Einbringen des Betons sind die für Sichtbeton allgemein gültigen Vorgaben einzuhalten. Der Beton ist pumpbar. Unterbrüche im Betoniervorgang sind zu vermeiden, da dadurch Fehlstellen wie Farbunterschiede, Kiesnester etc. die Folge sein können.
- Sichtbeton ist in der Art und Dauer der Nachbehandlung gleich zu behandeln wie jeder andere Konstruktionsbeton.

Bestell-Nr.	Betonsorte nach NPK	Druckfestigkeitsklasse	Expositions-kategorie (CH)	Konsistenz-kategorie	Bemerkungen	Preis ab Werk CHF / m ³	Lyss	Safnern	Arch	Flumenthal	Oensingen	Langenthal	Belprahon
-------------	---------------------	------------------------	----------------------------	----------------------	-------------	------------------------------------	------	---------	------	------------	-----------	------------	-----------

KRANBETON

ECOBASIC SICHTBETON KRANBETON | D_{MAX} 16 MM

A268-0	Sorte A	C25/30	XC2	F4		189.65	•		•	•	•	•	205.55
C368-0	Sorte C	C30/37	XC4 (XF1)	F4		202.45	•		•	•	•	•	218.45

ECOBASIC SICHTBETON KRANBETON | D_{MAX} 32 MM

A238-0	Sorte A	C25/30	XC2	F4		184.30	•		•	•	•	•	200.30
C338-0	Sorte C	C30/37	XC4 (XF1)	F4		195.80	•		•	•	•	•	211.70

ECOBASIC SICHTBETON IN FARBE

auf Anfrage						a. A.	•		•	•	•	•	a. A.
-------------	--	--	--	--	--	-------	---	--	---	---	---	---	-------

Farbtöne in verschiedenen Betonqualitäten. Gerne beraten wir Sie persönlich.
a. A. = auf Anfrage

LEICHTVERARBEITBARER BETON



Für einfacheren Einbau

- Der leichtverarbeitbare Beton weist die Konsistenzklasse SF1 mit sehr gutem Fliessverhalten auf.
- Mit dem leichtverarbeitbaren Beton verkürzt sich die Zeitdauer für den Betoneinbau, der Personalbedarf kann entsprechend angepasst werden. Damit bietet dieser Beton in Bezug auf Wirtschaftlichkeit einen deutlichen Vorteil, da Zeit und damit Geld eingespart werden kann.
- Auf eine Verdichtung im üblichen Rahmen kann verzichtet werden. Es reicht in der Regel ein sauberes Entlüften des Betons mit geeigneten Geräten.
- Bei Wandschalungen gelten dieselben konstruktiven Anforderungen wie mit dem selbstverdichtenden Beton.
- Der leichtverarbeitbare Beton ist ideal für den Wohnungsbau der Festigkeitsklasse C25 / 30 und der Expositionsklasse XC2.
- Der leichtverarbeitbare Beton ist bezüglich Nachbehandlung gleich zu behandeln wie jeder andere Konstruktionsbeton.
- Die Art und Dauer der Nachbehandlung ist den Witterungsbedingungen anzupassen.
- Der Beton kann mit Krankübel, Pumpen oder geeigneten Rutschen eingebracht werden.

Bestell-Nr.	Betonsorte nach NPK 7 SN EN 206	Druckfestigkeitsklasse	Expositions-klasse (CH)	Konsistenz-klasse	Bemerkungen	Preis ab Werk CHF / m ³	Lyss	Safern	Arch	Flumenthal	Oensingen	Langenthal	Belprahon
-------------	---------------------------------	------------------------	-------------------------	-------------------	-------------	------------------------------------	------	--------	------	------------	-----------	------------	-----------

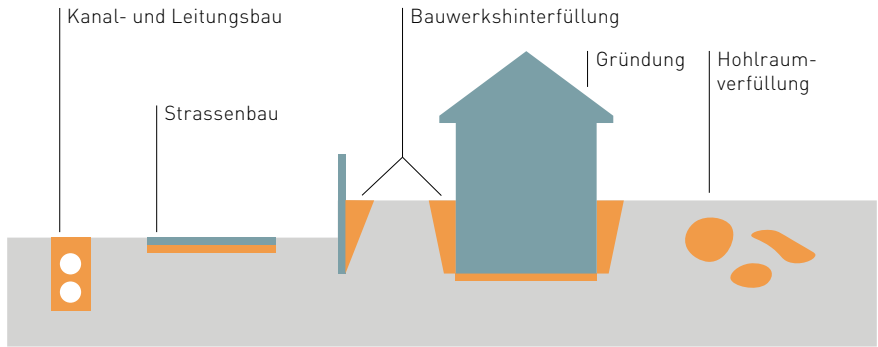
ECOBASIC LEICHTVERARBEITBARER BETON | D_{MAX} 16 MM

A262-0	Sorte A	C25/30	XC2	SF1		214.85	•	•	•	•	•	•	230.85
--------	---------	--------	-----	-----	--	--------	---	---	---	---	---	---	--------

Der leichtverarbeitbare Beton ist pumpbar.

ECO FLUID – DER ÖKOLOGISCHE BAUSTOFF

Einsatzbereiche



Der ökologische Baustoff

Eco FLUID ist der ökologische Baustoff für den vielfältigen Einsatz im Erd- und Tiefbau. Durch Mischen von recycelten Gesteinskörnungen, mineralischen Zusätzen, Wasser und Bauchemie entsteht ein besonders umweltschonender und einfach zu verwendender Baustoff. Die Rezepturen werden individuell auf die jeweiligen Anforderungen abgestimmt und optimiert.

Vorteile

- Eco FLUID = 100% RC-Gesteinskörnungen
- Setzungsfrei
- Selbstverdichtend (erschütterungsfrei)
- Einfacher, zeitsparender Einbau
- Bauen in beengten Verhältnissen
- Bauzeit- und Baukostenreduzierung
- Den Anforderungen (Festigkeit, Trocknungszeit) entsprechende Rezepturen
- Besonders umweltfreundlich

Bestell-Nr.	Druckfestigkeit nach 28 Tagen N/mm ²	Bindemittelgehalt kg/m ³	Trocken Raumbgewicht kg/m ³	Konsistenzklasse	Bemerkungen	Preis ab Werk CHF / m ³	Lyss	Safnern	Arch	Flumenthal	Oensingen	Langenthal	Belprahon
-------------	-------------------------------------------------	-------------------------------------	----------------------------------------	------------------	-------------	------------------------------------	------	---------	------	------------	-----------	------------	-----------

ECO FLUID

ECO FLUID | 16 MM

FB05016M	0.2-0.8	50	1600-2100	SF2		94.45	•	•		•	•	•	
FB07016M	0.2-0.8	70	1600-2100	SF2		97.20	•	•		•	•	•	
FB10016M	1.0-1.8	100	1600-2100	SF2		100.35	•	•		•	•	•	

WINTER-BETON

Für beschleunigte Ausschallfristen bei tiefen Temperaturen

Um Ihnen auf den Baustellen das Betonieren bei tiefen Temperaturen zu vereinfachen, haben wir einige Rezepte mit kurzen Ausschallfristen erstellt. Das Einsetzen von hochwertigem Zement führt zu einem raschen Ansteigen der Frühfestigkeit, was zu kürzeren Ausschallfristen führt. Dies ist die kostengünstigste Massnahme! Frostschutz hat auf die Ausschallfrist nur eine geringe positive Auswirkung. Frostschutz ist eine reine Beschleunigung des Abbindeprozesses in den ersten 6 Stunden, damit der Abbindeprozess bei tiefen Temperaturen überhaupt einsetzt und das Wasser im Beton nicht gefrieren kann.

Weitere Massnahmen wären:

Die Wahl von anderen Rezepten, die eine höhere Zementdosierung und einen tieferen WZ-Faktor besitzen.

Für Vorschläge und eine Beratung können Sie uns gerne anrufen. Damit die Mehrkosten bei Ihren Bauleitungen auch geltend gemacht werden können, haben wir diese separat aufgelistet.



Bestell-Nr.	Betonsorte nach NPK	Druckfestigkeitsklasse	Expositions-klasse (CH)	Konsistenz-klasse	Bemerkungen	Preis ab Werk CHF/m³	Lyss	Safnern	Arch	Flumenthal	Oensingen	Langenthal	Belprahn
-------------	---------------------	------------------------	-------------------------	-------------------	-------------	----------------------	------	---------	------	------------	-----------	------------	----------

KRANBETON

KRANBETON | D_{MAX} 16 MM

A260-02	Sorte A	C25/30	XC2	F3/F4		204.10	•	•	•	•	•	•	220.00
B260-02	Sorte B	C25/30	XC3	F3/F4		208.90	•	•	•	•	•	•	224.90
C360-02	Sorte C	C30/37	XC4 (XF1)	F3/F4		217.65	•	•	•	•	•	•	233.60

KRANBETON | D_{MAX} 32 MM

A230-02	Sorte A	C25/30	XC2	F3/F4		186.25	•	•	•	•	•	•	202.15
B230-02	Sorte B	C25/30	XC3	F3/F4		188.95	•	•	•	•	•	•	204.80
B230-W2	Sorte B	C25/30	XC3	F3/F4	Weisse Wanne	195.70	•	•	•	•	•	•	211.60
C330-02	Sorte C	C30/37	XC4 (XF1)	F3/F4		201.15	•	•	•	•	•	•	217.00

PUMPBETON

PUMPBETON | D_{MAX} 16 MM

A261-02	Sorte A	C25/30	XC2	F3/F4		204.30	•	•	•	•	•	•	220.20
B261-02	Sorte B	C25/30	XC3	F3/F4		210.25	•	•	•	•	•	•	226.30
C361-02	Sorte C	C30/37	XC4 (XF1)	F3/F4		220.10	•	•	•	•	•	•	236.00

PUMPBETON | D_{MAX} 32 MM

A231-02	Sorte A	C25/30	XC2	F3/F4		192.50	•	•	•	•	•	•	208.40
B231-02	Sorte B	C25/30	XC3	F3/F4		197.45	•	•	•	•	•	•	213.35
B231-W2	Sorte B	C25/30	XC3	F3/F4	Weisse Wanne	202.05	•	•	•	•	•	•	217.95
C331-02	Sorte C	C30/37	XC4 (XF1)	F3/F4		207.80	•	•	•	•	•	•	223.70

HOMOGEN-/PUMPBETON

HOMOGEN-/PUMPBETON | D_{MAX} 16 MM

C364-02	Sorte C	C30/37	XC4 (XF1)	F3/F4		229.75	•	•	•	•	•	•	245.70
---------	---------	--------	-----------	-------	--	--------	---	---	---	---	---	---	--------

HOMOGEN-/PUMPBETON | D_{MAX} 32 MM

C334-02	Sorte C	C30/37	XC4 (XF1)	F3/F4		212.60	•	•	•	•	•	•	228.50
---------	---------	--------	-----------	-------	--	--------	---	---	---	---	---	---	--------

WL = erfüllt Wasserleitfähigkeit nach SIA 262/1 Anhang A (Wasserdichtigkeit)

BETON NACH EIGENSCHAFTEN SN EN 206

Bestell-Nr.	Betonsorte nach NPK	Druckfestigkeitsklasse	Expositions-klasse (CH)	Konsistenz-klasse	Luftporengehalt Bemerkungen	Preis ab Werk CHF / m ³	Lyss	Safnern	Arch	Flumenthal	Oensingen	Langenthal	Belprahon
-------------	---------------------	------------------------	-------------------------	-------------------	--------------------------------	------------------------------------	------	---------	------	------------	-----------	------------	-----------

TIEFBAUBETON

TIEFBAUBETON KRANBETON | D_{MAX} 16 MM

D260-0* T1	Sorte D	C25/30	XC4 XD1 XF2	F3/F4	angestrebt 3%	225.10	•		•	•	•	•	a. A.
F360-0* T3	Sorte F	C30/37	XC4 XD3 XF2	F3/F4	angestrebt 3%	228.70	•		•	•	•	•	a. A.
G360-0* T4	Sorte G	C30/37	XC4 XD3 XF4	F3/F4	angestrebt 3%	242.45	•		•	•	•	•	a. A.

TIEFBAUBETON KRANBETON | D_{MAX} 32 MM

D230-0* T1	Sorte D	C25/30	XC4 XD1 XF2	F3/F4	angestrebt 3%	214.85	•		•	•	•	•	230.70
F330-0* T3	Sorte F	C30/37	XC4 XD3 XF2	F3/F4	angestrebt 3%	218.55	•		•	•	•	•	234.45
G330-0* T4	Sorte G	C30/37	XC4 XD3 XF4	F3/F4	angestrebt 3%	230.65	•		•	•	•	•	246.55

TIEFBAUBETON PUMPBETON | D_{MAX} 16 MM

D261-0* T1	Sorte D	C25/30	XC4 XD1 XF2	F4	angestrebt 3%	237.50	•		•	•	•	•	253.40
F361-0* T3	Sorte F	C30/37	XC4 XD3 XF2	F4	angestrebt 3%	240.50	•		•	•	•	•	256.50
G361-0* T4	Sorte G	C30/37	XC4 XD3 XF4	F4	angestrebt 3%	247.75	•		•	•	•	•	263.65

TIEFBAUBETON PUMPBETON | D_{MAX} 32 MM

D231-0* T1	Sorte D	C25/30	XC4 XD1 XF2	F4	angestrebt 3%	221.55	•		•	•	•	•	237.40
F331-0* T3	Sorte F	C30/37	XC4 XD3 XF2	F4	angestrebt 3%	224.20	•		•	•	•	•	240.20
G331-0* T4	Sorte G	C30/37	XC4 XD3 XF4	F4	angestrebt 3%	238.95	•		•	•	•	•	254.95

BETON FÜR VERKEHRSLÄCHEN

BETON FÜR VERKEHRSLÄCHEN | D_{MAX} 8 MM

V389-0* T4	Sorte V	C30/37	XC4 XD3 XF4	C2	angestrebt 3%/ Anteil gebrochen 60%	309.45	•			•	•		
-------------------	---------	--------	-------------	----	----------------------------------------	---------------	---	--	--	---	---	--	--

BETON FÜR VERKEHRSLÄCHEN | D_{MAX} 32 MM

V339-0* T4	Sorte V	C30/37	XC4 XD3 XF4	C2	angestrebt 3%/ Anteil gebrochen 60%	234.55	•			•	•		
-------------------	---------	--------	-------------	----	----------------------------------------	---------------	---	--	--	---	---	--	--

*Auch AAR-beständig, Preis auf Anfrage

a. A. = auf Anfrage

Weitere Betonsorten auf Anfrage.



SPEZIALBETON

Bestell-Nr.	Spritzbeton- klasse nach SIA 198	Druck- festigkeits- klasse	Bindemittel- gehalt kg/m ³	Konsistenz- klasse	Korngrösse mm	Preis ab Werk CHF/m ³	Lyss	Safnern	Arch	Flumenthal	Oensingen	Langenthal	Belprahon
-------------	----------------------------------------	----------------------------------	------------------------------------------	-----------------------	------------------	-------------------------------------	------	---------	------	------------	-----------	------------	-----------

GRUNDMISCHUNG

GRUNDMISCHUNG FÜR NASSSPRITZVERFAHREN NICHT ZERTIFIZIERT | D_{MAX} 8 MM

SC400080			400	F4	0-8	180.65	•	•	•	•	•	•	196.50
SC450080			450	F4	0-8	186.05	•	•	•	•	•	•	201.95

Preise exkl. Beschleuniger

GRUNDMISCHUNG FÜR TROCKENSPRITZVERFAHREN NICHT ZERTIFIZIERT | D_{MAX} 8 MM

CHF/1000l

Bestell-Nr.	Druckfestigkeit nach 28 Tagen N/mm ²	Bindemittel- gehalt kg/m ³	Raumgewicht trocken kg/m ³	Preis ab Werk CHF/m ³	Lyss	Safnern	Arch	Flumenthal	Oensingen	Langenthal	Belprahon	Trockengemisch lose geschüttet
GU350080		350		205.15	•	•		•	•	a. A.		221.00
GU400080		400		216.20	•	•		•	•	a. A.		232.10

Spritzbeton wird am Objekt (aus Spritzkiste) geprüft

Bestell-Nr.	Druckfestigkeit nach 28 Tagen N/mm ²	Bindemittel- gehalt kg/m ³	Raumgewicht trocken kg/m ³	Preis ab Werk CHF/m ³	Lyss	Safnern	Arch	Flumenthal	Oensingen	Langenthal	Belprahon
-------------	-------------------------------------------------------	------------------------------------------	------------------------------------------	-------------------------------------	------	---------	------	------------	-----------	------------	-----------

STYROBETON

STYROBETON NICHT ZERTIFIZIERT | D_{MAX} 4 MM

LS350040	2/4	350	800	a. A.	•	•		•	•		
LS400040	2/4	400	1000	a. A.	•	•		•	•		

Ab Zementgehalt >350kg pumpbar.

a. A. = auf Anfrage

Produkt aus geschäumtem Polystyren, gleichmässige, kontrollierte Korngrösse Ø 1,5–3,5mm. Die Oberfläche ist mit einem Zusatzmittel und Mineralanteilen mechanisch behandelt. Geeignet für:

- Direkte Aufnahme von Plattenbelägen
- Isolierender Füllbeton
- Ausbetonieren von Balkenlagen etc.

KANALFÜLLMASSE

KANALFÜLLMASSE NICHT ZERTIFIZIERT | D_{MAX} 4 MM

FB250040	2/4	250	ca. 1350 kg/m ³	222.65	•		•		•		
----------	-----	-----	----------------------------	--------	---	--	---	--	---	--	--

Weitere Betonsorten auf Anfrage.

BETON NICHT ZERTIFIZIERT

1

BETON

Bestell-Nr.	Bindemittel- gehalt kg/m ³	Konsistenz	Preis ab Werk CHF/m ³	Lyss	Safnern	Arch	Flumenthal	Oensingen	Langenthal	Beiprahn
-------------	---------------------------------------------	------------	-------------------------------------	------	---------	------	------------	-----------	------------	----------

MAGERBETON

MAGERBETON RC-MISCHGRANULAT | D_{MAX} 16 MM

RM100160	100	erdfeucht	110.10	•	•		•	•	•	
RM150160	150	erdfeucht	123.65	•	•		•	•	•	
RM200160	200	erdfeucht	131.10	•	•		•	•	•	
RM250160	250	erdfeucht	140.05	•	•		•	•	•	

MAGERBETON RC-BETONGRANULAT | D_{MAX} 16 MM

RC100160	100	erdfeucht	117.30	•	•		•	•	a. A.	133.15
RC150160	150	erdfeucht	126.80	•	•		•	•	a. A.	142.80
RC200160	200	erdfeucht	136.35	•	•		•	•	a. A.	152.35
RC250160	250	erdfeucht	146.00	•	•		•	•	a. A.	161.85

MAGERBETON | D_{MAX} 16 MM

MA150160	150	erdfeucht	140.85	•	•	•	•	•	•	156.75
MA200160	200	erdfeucht	150.80	•	•	•	•	•	•	166.70
MA250160	250	erdfeucht	159.80	•	•	•	•	•	•	175.70

MAGERBETON | D_{MAX} 32 MM

MA150320	150	erdfeucht	135.10	•	•	•	•	•	•	151.00
MA200320	200	erdfeucht	145.05	•	•	•	•	•	•	161.05
MA250320	250	erdfeucht	154.00	•	•	•	•	•	•	169.95

SICKERBETON

SICKERBETON | D 16-32 MM

SI150790	150	erdfeucht	131.35	•	•	•	•	•	•	147.20
SI200790	200	erdfeucht	141.15	•	•	•	•	•	•	157.05
SI250790	250	erdfeucht	151.00	•	•	•	•	•	•	167.00

RANDSTEINBETON

RANDSTEINBETON | D 4/8 MM

RB200510	200	erdfeucht	159.80	•	•	•	•	•	•	175.70
RB250510	250	erdfeucht	175.20	•	•	•	•	•	•	191.20
RB300510	300	erdfeucht	182.35	•	•	•	•	•	•	198.25

SPLITTBETON

SPLITTBETON | D 4/8 MM

SB200510	200	erdfeucht	161.15	•			•	•		
SB250510	250	erdfeucht	176.55	•			•	•		

SCHMIERMISCHUNG, VORLAGEMÖRTEL

SCHMIERMISCHUNG, VORLAGEMÖRTEL*

VS400040	400		212.80	•	•	•	•	•	•	228.70
VS450040	450		225.10	•	•	•	•	•	•	241.00

* Gehört nicht in Bauteil, separat entsorgen

a. A. = auf Anfrage

Weitere Betonsorten auf Anfrage.

ÜBERZUG, HARTBETON NICHT ZERTIFIZIERT

Bestell-Nr.	Anteil Rundkorn 4-8 mm	Bindemittel- gehalt kg / m ³	Bemerkungen	Preis ab Werk CHF / m ³	Lyss	Safnern	Arch	Flumenthal	Oensingen	Langenthal	Belprahon
-------------	------------------------------	-----------------------------------------------	-------------	---------------------------------------	------	---------	------	------------	-----------	------------	-----------

ÜBERZUG

ÜBERZUG | D_{MAX} 4 MM

UZ300040		300	erdfeucht	179.40	•	•	•	•	•	•	195.30
UZ350040		350	erdfeucht	189.95	•	•	•	•	•	•	205.85
UZ400040		400	erdfeucht	200.60	•	•	•	•	•	•	216.50
UZ450040		450	erdfeucht	211.15	•	•	•	•	•	•	227.05

HARTBETON

HARTBETON | D_{MAX} 8 MM

HB300208	20%	300	erdfeucht	180.40	•	•	•	•	•	•	196.30
HB350208	20%	350	erdfeucht	191.00	•	•	•	•	•	•	206.95
HB400208	20%	400	erdfeucht	201.65	•	•	•	•	•	•	217.55
HB450208	20%	450	erdfeucht	212.20	•	•	•	•	•	•	228.20

Weitere Betonsorten auf Anfrage.



TOP FLOOR

Bestell-Nr. Bezeichnung, Kat. nach SIA 251/1	Druckfestigkeit N/mm ²	Biegezugfestigkeit N/mm ²	Spezieller Zonenplan		
			Zone 1	Zone 2	Zone 3



D_{MAX} 8 MM

					CHF/m ³
TF000080	> 25	> 5	444.85	458.20	495.00
Mindestlademenge: 5m ³ , Unterladungen werden wie folgt verrechnet			58.15	72.40	108.10

Anhydrit-Fliessestrich

- Grosse, fugenlose Flächen
- Kein Schwinden, kein Schüsseln
- Nahezu selbst nivellierend
- Hervorragend geeignet für Bodenheizung

Preis franko Baustelle

- Transport mit Fahrmischer (inkl. LSVA)
- Abladezeit 30 Min./Fuhre inkl. (zusätzliche Abladezeit 2.50 CHF/Min.)



ZUSCHLÄGE BETON

Bestell-Nr.	Artikel	Dosierung/ Bemerkung	Einheit	CHF/Einheit
ZUSATZMITTEL NACH SN EN 934-2				
FM000000	Fliessmittel (FM)	0,5–2,0%	kg	8.30
VZ000000	Verzögerer (VZ)	0,5–2,0%	kg	7.50
FS000000	Frostschutzmittel (FS)	1,0–2,0%	kg	6.95
EB000000	Erhärtungsbeschleuniger (EB)	1,0–4,0%	kg	8.20
FASERN				
FK021000	Kunststofffasern (z. B. Typ Bekaert Duomix M20)	(ca. 1 kg/m ³)	kg	33.15
FE021000	Stahlfasern (z. B. Typ Bekaert 3D 65/60BG)	ca. 20–40kg/m ³	kg	4.70
PZBE3000	Beigabe von bauseits gelieferten Stahlfasern		kg	0.60
PZBE2000	Beigabe von bauseits gelieferten Kunststofffasern		kg	1.60
ZUSCHLÄGE				
PZBE5000	Heizzuschlag für die Betonproduktion < 5°C		m ³	6.00
ZUSCHLAG FÜR DIE BETONHERSTELLUNG AUSSERHALB DER NORMALEN ARBEITSZEIT				
PZBE6000	Samstagszuschlag inkl. Bewilligungen	Grundpauschale		240.00
PZBE6100	Samstagszuschlag inkl. Bewilligungen	Preis per m ³ /t		auf Anfrage
PZBE6500	Nacht-/Sonntagszuschlag inkl. Bewilligungen	Grundpauschale		460.00
PZBE6600	Nacht-/Sonntagszuschlag inkl. Bewilligungen	Preis per m ³ /t		auf Anfrage

Mindestproduktionsmenge

Die Mindestproduktionsmenge für Beton nach Eigenschaften beträgt 1m³.

Bei der Produktion von Kleinmengen auf Verlangen des Kunden gilt der Beton als nicht zertifiziert.

Bestell-Nr.	Bezeichnung	Korngrösse mm	Schütt- gewicht t/m ³	Preis ab Werk CHF/m ³	Preis ab Werk CHF/t	Lyss	Safnern	Finsterhennen	Flumenthal	Péry	Oensingen	SEG Riedholz
-------------	-------------	------------------	----------------------------------------	-------------------------------------	------------------------	------	---------	---------------	------------	------	-----------	--------------

NATÜRLICHE GESTEINSKÖRNUNGEN

NATÜRLICHE GESTEINSKÖRNUNGEN RUND, MATERIAL GEWASCHEN NACH NORM, SN EN 12620

RS030010	Rundsand	0/4	1,55	73.50	47.40	•	•	•	•	•	•	•
MS010010	Mixsand	0/4	1,50	73.20	48.80	•	•	•	•	•	•	•
RK010010	Kies	4/8	1,67	63.65	38.10	•	•	•	•	•	•	•
RK110010	Kies	8/16	1,66	59.10	35.60	•	•	•	•	•	•	•
RK210010	Kies	16/32	1,63	53.40	32.75	•	•	•	•	•	•	•
RK310010	Kies	32/45	1,63	47.20	28.95	a.A.	a.A.	a.A.	•	•	•	•
B0010020	Bollensteine ungewaschen	> 120	1,63	53.40	32.75	•**	•**	•**	•	•	•**	•

NATÜRLICHE GESTEINSKÖRNUNGEN GEBROCHEN, MATERIAL GEWASCHEN NACH NORM SN EN 13043

BS010010	Brechsand	0/2	1,44	84.75	58.85	•	•	•	•	•	•	•
SP040010	Splitt	2/4	1,40	82.55	58.95	•	•	•	•	•	•	•
SP320010	Splitt	4/8	1,40	73.85	52.75	•	•	•*	•	•	•	•
SP510010	Splitt	8/11	1,43	73.95	51.70	•	•	•*	•	•	•	•
SP610010	Splitt	11/16	1,43	65.80	46.00	•	•	•*	•	•	•	•
SP710010	Splitt	16/22	1,43	64.75	45.25	•	•	a.A.*	•	•	•	•

NATÜRLICHE GESTEINSKÖRNUNGEN GEBROCHEN, MATERIAL UNGEWASCHEN NACH NORM SN EN 13043

BS010020	Brechsand	0/2	1,45	75.25	53.95	•**	•**	•*	•	•	•	•
BS030020	Brechsand	0/4	1,44	70.45	48.90	a.A.**	•	•	•	•	•	•
SP040020	Splitt	2/4	1,40	79.45	56.75	•	•	•	•	•	•	•
SP230020	Splitt	3/6	1,40	75.05	53.60	•	•	•	•	•	•	•
SP320020	Splitt	4/8	1,40	64.30	45.90	•	•	•	•	•	•	•
SP510020	Splitt	8/11	1,43	61.00	42.65	•	•	•	•	•	•	•
SP610020	Splitt	11/16	1,43	55.85	39.05	•	•	•	•	•	•	•
SP710020	Splitt	16/22	1,43	58.30	40.75	•	•	•	•	•	•	•
HS800000	Hartschotter	22/32	1,43	91.95	64.30	•	•	•	a.A.**	•	•**	•
HS910000	Hartschotter	32/50	1,47	112.70	76.65	•	•	•	a.A.**	•	•**	•

NATÜRLICHE GESTEINSKÖRNUNGEN NICHT ZERTIFIZIERT

UK400000	Hüllkies	nicht definiert	1,50	37.80	25.20	•	•	•	•	•	•	•
UK020000	Umhüllungssand gewaschen (ESB-Sand)	0/8	1,63	53.00	32.50	•	•	•	•	•	•	•
UK030000	Hüllkies	0/16	1,83	55.00	30.05	•	•	•	•	•	•	•
UK040000	Hüllkies	0/32	1,89	51.15	27.05	•	•	•	•	•	•	•
SG020010	Rundsand gewaschen (10% 4–8 mm)	0/8	1,63	71.00	43.55	•	a.A.	•	•	•	•	•
SG030010	Rundsand gewaschen (15% 4–8 mm)	0/8	1,63	71.00	43.55	•	a.A.	•	•	•	•	•
SG040010	Rundsand gewaschen (20% 4–8 mm)	0/8	1,63	71.00	43.55	•	a.A.	•	•	•	•	•

* nach Norm SN EN 12620

** nicht zertifiziert

Weitere Gesteinskörnungen auf Anfrage.

a. A. = auf Anfrage

KORNGEMISCHE UND RECYCLINGGRANULAT

Bestell-Nr.	Bezeichnung	Korngrösse mm	Schütt- gewicht t/m ³	Preis ab Werk CHF/m ³	Preis ab Werk CHF/t	Lyss	Safnern	Finsterhennen	Flumenthal	Péry	Oensingen	SEG Riedholz
UNGEBUNDENE GEMISCHE VSS 70 119 / SN EN 13285 / SN EN 13242												
UG020000	Ungebundene Gemische	0/22	1,80	55.00	30.55	a.A.		•		•		
UG030000	Ungebundene Gemische	0/45	1,90	37.75	19.85	a.A.		•		•		
KOFFER- UND PLANIEMATERIAL NICHT ZERTIFIZIERT												
WK010000	Kies ab Wand I. Klasse (frostsicher)	unsortiert	1,90	33.75	17.75	a.A.		a.A.	•		•	
WK020000	Kies ab Wand II. Klasse (nicht frostsicher)	unsortiert	1,90	26.60	14.00			a.A.			a.A.	
WK030000	Wandkies (frostsicher)	0/90	1,90	33.75	17.75	•	•		•		•	
PK010000	Planiekies	0/16	1,80	49.25	27.35	•	•				•	
HUMUS												
HU010000	Humus ohne spezielle Anforderungen		1,50	20.10	13.40		a.A.		a.A.		a.A.	
RECYCLIERTER GESTEINSKÖRnung VSS 70 119 / SN EN 13285 / SN EN 13242												
RG110000	Betongranulatgemisch	0/45	1,52	27.75	18.25	•		a.A.		•	•	•
RECYCLIERTER GESTEINSKÖRnung NICHT ZERTIFIZIERT												
RG220000	Betongranulatgemisch	0/16	1,51	33.25	22.00	•		a.A.		a.A.	•	•
RG540010	RC Umhüllungssand P	0/4	1,50	35.70	23.80	a.A.						
RG630000	RC Altschotter P	4/100	1,60	33.70	21.05	•						

Weitere Gesteinskörnungen auf Anfrage.
a. A. = auf Anfrage

HINWEISE ZU SEKUNDÄRBAUSTOFFEN

Recyclingbaustoffe	Einsatz in loser Form		Einsatz in gebundener Form	
	Ohne Deckschicht	Mit Deckschicht	Hydraulisch gebunden	Bituminös gebunden

VERWENDUNGSMÖGLICHKEITEN DER SECHS RECYCLINGBAUSTOFFE

Asphaltgranulat	***	**	***	*
Recycling-Kiessand P	*	*	*	***
Recycling-Kiessand B	***	*	*	***
Betongranulat	***	*	*	***
Mischgranulat	***	***	*	***

* Verwendung möglich

** Verwendung möglich mit der Einschränkung: als Planiematerial unter bituminöser Deckschicht

*** Verwendung nicht zugelassen

Für alle mineralischen Recyclingbaustoffe gelten nachstehende generelle Verwendungseinschränkungen, um den Schutz der Gewässer gewährleisten zu können:

- Mineralische Recyclingbaustoffe dürfen in loser Form in Grundwasserschutzzonen und -arealen nur mit Bewilligung (Baubewilligungsverfahren, Baufreigabe, Projektbewilligung etc.) der zuständigen kantonalen Fachstelle eingesetzt werden. Diese darf die Bewilligung nur erteilen, wenn sichergestellt ist, dass die Recyclingbaustoffe die Anforderungen dieser Richtlinie erfüllen und die geltenden Gewässerschutzvorschriften eingehalten sind. Recyclingbaustoffe dürfen für Verwendungen, bei denen ein direkter Kontakt mit Grundwasser nicht auszuschliessen ist, nicht eingesetzt werden. Dies entspricht in der Regel einem Mindestabstand vom Grundwasser von 2 m. So ist vor allem die Verwendung von mineralischen Recyclingbaustoffen für Sicker- und Drainageschichten nicht gestattet.
- Mit Ausnahme von Recycling-Kiessand P sind Damm- und Geländeaufschüttungen mit mineralischen Recyclingbaustoffen verboten. Für solche Vorgaben soll unverschmutztes Aushubmaterial verwendet werden.
- Mit Ausnahme von Recycling-Kiessand P darf beim Einbau von mineralischen Recyclingbaustoffen die Schichtstärke 2 m nicht überschreiten.

Recyclingbaustoffe	Ausbauasphalt	Kiessand	Betonabbruch	Mischabbruch	Fremdstoff
--------------------	---------------	----------	--------------	--------------	------------

STOFFLICHE ZUSAMMENSETZUNG (BAFU-RICHTLINIE UND EMPFEHLUNG)

Dachziegelgranulat	0	≤ 1	0	≤ 1	≤ 0,3
Asphaltgranulat	≥ 80	≤ 20	≤ 2	≤ 2	≤ 0,3
Recycling-Kiessand P	≤ 4	≥ 95	≤ 4	≤ 1	≤ 0,3
Recycling-Kiessand B	≤ 4	≥ 80	≤ 20	≤ 1	≤ 0,3
Betongranulat	≤ 3	≥ 95	≥ 95	≤ 2	≤ 0,3
Mischgranulat	0	≥ 97	≥ 97	≥ 97	≤ 0,3*

Angaben in Massprozent

* ohne Gips (mit Gips max. 1%)

3

STEINBRUCHMATERIAL

Bestell-Nr.	Bezeichnung	Korn-grösse mm	Schütt-gewicht t/m ³	Preis ab Werk CHF/m ³	Preis ab Werk usiCHF/t	Ab Firsi Grenchen
JURAKIES/SCHOTTER NICHT ZERTIFIZIERT						
JK040000	Sickerkies gebrochen	25–63	1,47	40.20	27.35	•
JK050000	Brechsotter gebrochen	40/63	1,47	40.20	27.35	a. A.
JK060000	Juraschoppen gebrochen	63/100	1,46	41.25	28.25	•
JURAMERGEL						
JK210000	Juramergel gelb	0–25	1,80	44.50	24.70	•
STRASSENBAUMATERIALIEN NICHT ZERTIFIZIERT						
JK310000	Planiekies/Hüllkies	0/25	1,80	42.50	23.60	•
JK320000	Planiekies gebrochen	0/40	1,78	38.20	21.45	a. A.
JK330000	Kofferkies gebrochen frostsicher	0/63	1,75	34.40	19.65	•
JK340000	Kofferkies gebrochen, II. Klasse	0/100	1,76	31.25	17.75	•
JK350000	Kies ab Wand	0/150	1,78	25.85	14.50	•

Weitere Steinbruchmaterialien auf Anfrage.

Bestell-Nr.	Bezeichnung	Gewicht kg	Ab Firsi Grenchen CHF/t
JURAKALKSTEINE GEMISCHT			
JK510000	Kleinmauersteine maschinensortiert, formwild, plattig gemischt, ~150–300 mm	bis ~50	72.35
JURAKALKSTEINE FORMWILD			
JK610000	Kleinmauersteine zyklisch, formwild, handsortiert, ~150–300 mm	bis ~50	a. A.
JK620000	Mauersteine zyklisch, formwild	~50/120	116.85
JK630000	Gestaltungssteine zyklisch, formwild	~120/500	58.95
JK640000	Gestaltungssteine zyklisch, formwild	ab ~500	55.75
JURAKALKSTEINE PLATTIG UNGERICHET			
JK710000	Kleinmauersteine plattig, ungerichtet, handsortiert	bis ~50	194.50
JK720000	Mauersteine plattig, ungerichtet	~50/120	177.35
JK730000	Gestaltungssteine plattig, ungerichtet	~120/500	124.30
JK740000	Gestaltungssteine plattig, ungerichtet	ab ~500	116.85
JK750000	Juraplatten ungerichtet, Dicke ab ~15 cm	ab ~120	a. A.

Weitere Steinbruchmaterialien auf Anfrage.

a. A. = auf Anfrage

ENTSORGUNG, RECYCLINGMATERIAL,

INERTSTOFFE, DEPONIE

Bestell-Nr.	Materialdeklaration/Bezeichnung	VeVa-Code	Schüttgewicht t/m ³	Preis ab Werk CHF/m ³	Preis ab Werk CHF/t	Safnern	Finsterhennen	Péry	Flumenthal	Oensingen
DEPONIE UNVERSCHMUTZTES AUSHUBMATERIAL TYP A										
DEAU0100	Unverschmutztes Aushubmaterial, befahrbar, gut einbaubar (to)	17 05 06	1,55	16.30	10.50	•	•	•	•	•
DEAU1200	Unverschmutztes Aushubmaterial, erschwert befahrbar, schlecht einbaubar (to)	17 05 06	1,60	20.00	12.50	•	•		•	•
DEAU2300	Unverschmutztes Aushubmaterial, wasser-gesättigt, und/oder nicht befahrbar (to)*	17 05 06	1,62	28.90*	17.85*	•	•		•	•
DEAU4500	Primär-Material (Kies, Fels)		1,85	gratis	gratis	•	•	•	•	•
DEAU1100	Oberboden sauber		1,50	10.50	7.00	•	a. A.	a. A.	•	•
PZUA0100	Zuschlag Schlechtwetter			2.50	1.60	•	•	•	•	•

a. A. = auf Anfrage

* > 100m³ auf Anfrage

Bestell-Nr.	Materialdeklaration/Bezeichnung	VeVa-Code	Schüttgewicht t/m ³	Preis ab Werk CHF/m ³	Preis ab Werk CHF/t	Lyss	Safnern	Finsterhennen	Péry	Oensingen	SEG Riedholz
DEPONIE VON RECYCLIERBAREN MATERIALIEN ANLIEFERUNG AN DEPONIE											
DERM0100	Betonabbruch, unarmiert < 70×70×70 cm*	17 01 01	1,50	3.00*	2.00*	•		•	•	•	•
DERM0200	Betonabbruch, armiert < 70×70×70 cm*	17 01 01	1,50	10.50*	7.00*	•		•	•	•	•
DERM0400	Betonabbruch, armiert > 70×70×70 cm*	17 01 01	1,50	30.75*	20.50*	•		•	•	•	•
RECYCLIERBARER MISCHABBRUCH SORTIERT (M 2R)											
DERM0800	Mischabbruch unverschmutzt (ohne Holz, Gips, Eternit und Fremdteile)*	17 01 07	1,45	53.65*	37.00*	•				•	

Annahme Altschotter auf Anfrage.

* > 100m³ auf Anfrage

Sämtliche angenommenen Materialien werden bei der Vigier Beton verwogen und begutachtet. Danach wird klassiert und ein entsprechender Lieferschein ausgestellt. Bei der zugewiesenen Abkipfstelle werden durch das Vigier-Beton-Personal visuelle Endkontrollen durchgeführt. Bei Unstimmigkeiten wird das Material zurückgewiesen. Im Zweifelsfalle wird die Annahme, auch mit bereits erstelltem Lieferschein, verweigert!

ANNAHME FÜR INERTSTOFFE UND AK-BAUABFÄLLE

4

DEPONIE, ENTSORGUNG

Bestell-Nr.	Materialdeklaration/Bezeichnung	VeVA-Code	Lyss: EGI-Pflicht pro Baustelle ab einer Menge von m ³	Attisholz: EGI-Pflicht pro Baustelle ab einer Menge von m ³	Oensingen: EGI-Pflicht pro Baustelle ab einer Menge von m ³	Lyss	Attisholz	Oensingen	VASA-Gebühr
INERTSTOFFE UND AK-BAUABFÄLLE									
DEIN 0100	Abfälle aus Keramikerzeugnissen, Ziegeln, Fliesen und Steinzeug (nach dem Brennen)	10 12 08	100 m ³	100 m ³	100 m ³	37.00	43.00	43.00	5.00
DEIN0200	Betonabfälle und Betonschlämme (stichfest)	10 13 14	1 m ³	1 m ³	1 m ³	a. A.	43.00	43.00	5.00
DEIN0300	Strahlmittelabfälle mit Ausnahme derjenigen, die unter 12 01 16 fallen	12 01 17		1 m ³	1 m ³		47.00	47.00	5.00
DEIN0500	Abfälle aus Steinmetz- und -sägearbeiten mit Ausnahme derjenigen, die unter 01 04 07 fallen	17 05 97 ak	1 m ³	1 m ³	1 m ³	37.00	43.00	43.00	5.00
DEIN0700	Sandfangrückstände	19 08 02		1 m ³	1 m ³		47.00	47.00	5.00
DEIN0800	Feste Abfälle aus der Sanierung von Böden oder Aushub mit Ausnahme derjenigen, die unter 19 13 01 fallen	19 13 02	1 m ³	1 m ³	1 m ³	37.00	43.00	43.00	5.00
DEIN0900	Abfälle aus Steinmetz- und -sägearbeiten mit Ausnahme derjenigen, die unter 01 04 07 fallen	01 04 13	100 m ³	100 m ³	100 m ³	37.00	43.00	43.00	5.00
DEIN1100	Betonabbruch	17 01 01	100 m ³	100 m ³	100 m ³	37.00	43.00	43.00	5.00
DEIN1200	Mischabbruch	17 01 07	100 m ³	100 m ³	100 m ³	37.00	43.00	43.00	5.00
DEIN1300	Strassenaufbruch	17 01 98	100 m ³	100 m ³	100 m ³	37.00	43.00	43.00	5.00
DEIN1400	Glas	17 02 02	100 m ³	100 m ³	100 m ³	37.00	43.00	43.00	5.00
DEIN1500	Unbelasteter abgetragener Ober- oder Unterboden Die Annahme beschränkt sich auf eine maximale Distanz von 40 km ab Entnahmeort des Materials	17 05 04	100 m ³	100 m ³	100 m ³	37.00	43.00	43.00	5.00
DEIN1700	Unverschmutztes Aushub- und Ausbruchmaterial	17 05 06	100 m ³	100 m ³	100 m ³	37.00	43.00	43.00	5.00
DEIN1800	Schwach belasteter abgetragener Ober- oder Unterboden Die Annahme beschränkt sich auf eine maximale Distanz von 40 km ab Entnahmeort des Materials	17 05 93	100 m ³	100 m ³	100 m ³	37.00	43.00	43.00	5.00
DEIN1900	Schwach verschmutztes Aushub- und Ausbruchmaterial	17 05 94	100 m ³	100 m ³	100 m ³	37.00	43.00	43.00	5.00
DEIN2000	Asbesthaltige Bauabfälle mit Ausnahme derjenigen, die unter 17 06 05 fallen	17 06 98 ak	30 m ³	30 m ³	30 m ³	49.00*	49.00	49.00	5.00
DEIN2300	Abfälle aus der Verarbeitung von Schlacke (einschliesslich granulierten Hochofenschlacke)	10 02 01	100 m ³	1 m ³		37.00	43.00		5.00
DEIN2500	Andere Auskleidungen und feuerfeste Materialien aus metallurgischen Prozessen mit Ausnahme derjenigen, die unter 16 11 03 fallen	16 11 04		1 m ³			43.00	43.00	5.00
DEIN2600	Bodenaushub aus Neophytengebiet	17 05 04	100 m ³	100 m ³	100 m ³	37.00	43.00	43.00	5.00
DEIN2700	Ofenschlacke	10 09 03		1 m ³			43.00		5.00
DEIN2800	Wenig belasteter abgetragener Ober- und Unterboden Die Annahme beschränkt sich auf eine maximale Distanz von 40 km ab Entnahmeort des Materials	17 05 96 ak	1 m ³	1 m ³	1 m ³	37.00	43.00	43.00	5.00
DEIN2900	Wenig verschmutzter Gleisaushub	17 05 98 ak	1 m ³	1 m ³	1 m ³	37.00	43.00	43.00	5.00
DEIN3100	Feinmaterial aus der Bauabfallsortierung	19 12 96 ak	1 m ³	1 m ³	1 m ³	37.00	43.00	43.00	5.00
DEIN3300	Ziegel	17 01 02	100 m ³	100 m ³	100 m ³	37.00	43.00	43.00	5.00
DEIN3400	Schwach verschmutzter Gleisaushub	17 05 95	100 m ³	100 m ³	100 m ³	37.00	43.00	43.00	5.00
DEIN3500	Sonstige Abfälle (einschliesslich Materialmischungen) aus der mechanischen Behandlung von Abfällen mit Ausnahme derjenigen, die unter 19 12 11 fallen	19 12 12	100 m ³	100 m ³	100 m ³	37.00	43.00	43.00	5.00
PZIN0100	Zuschlag für erschwert befahrbar und schlecht einbaubar					2.50	2.50	2.50	
PZIN0200	Zuschlag wassergesättigt und/oder nicht befahrbar					8.00	8.00	8.00	
PZUA0100	Zuschlag Schlechtwetter					1.60	1.60	1.60	

a. A. = auf Anfrage

*Annahme nur auf Voranmeldung

Anlieferungen sämtlicher Materialien > 50t pro Baustelle nur auf Anmeldung mittels Deklarationsblatt!

ANNAHME VON TERRE POLLUÉE

Bestell-Nr.	Materialdeklaration/Bezeichnung	Information	VeVA-Code	Preis ab Werk ANZE Biberist CHF / t
TERRE POLLUÉE				
DETP0300	Betonabbruch	*	17 01 01	auf Anfrage
DETP0400	Mischabbruch	*	17 01 07	auf Anfrage
DETP0800	Schwach belasteter abgetragener Ober- oder Unterboden	*	17 05 93	auf Anfrage
DETP0900	Schwach verschmutztes Aushub- und Ausbruchmaterial	*	17 05 94	auf Anfrage
DETP1000	Schwach verschmutzter Gleisaushub	*	17 05 95	auf Anfrage
DETP1100	Wenig belasteter abgetragener Ober- und Unterboden	*	17 05 96 ak	auf Anfrage
DETP1200	Wenig verschmutztes Aushub- und Ausbruchmaterial	*	17 05 97 ak	auf Anfrage
DETP1300	Wenig verschmutzter Gleisaushub	*	17 05 98 ak	auf Anfrage
DETP1400	Gemischte Bauabfälle sowie sonstige Bauabfälle, die gefährliche Stoffe enthalten	*	17 09 03 S	auf Anfrage
DETP1500	Gemischte Bauabfälle sowie sonstige verschmutzte Bauabfälle	*	17 09 04 ak	auf Anfrage
DETP1900	Feste Abfälle aus der Sanierung von Böden oder Aushub, die gefährliche Stoffe enthalten	*	19 13 01 S	auf Anfrage
DETP2000	Feste Abfälle aus der Sanierung von Böden oder Aushub mit Ausnahme derjenigen, die unter 19 13 01 fallen	*	19 13 02	auf Anfrage
DETP2100	Schlämme aus der Sanierung von Böden oder Aushub, die gefährliche Stoffe enthalten	*	19 13 03 S	auf Anfrage
DETP2200	Schlämme aus der Sanierung von Böden oder Aushub mit Ausnahme derjenigen, die unter 19 13 03 fallen	*	19 13 04	auf Anfrage
DETP2400	Stark verschmutztes Aushub- und Ausbruchmaterial mit Ausnahme desjenigen, das unter 17 05 05 fällt	*	17 05 91 akb	auf Anfrage
DETP2500	Stark verschmutzter Gleisaushub mit Ausnahme desjenigen, der unter 17 05 07 fällt	*	17 05 92 akb	auf Anfrage
DETP2900	Schlämme aus einer anderen Behandlung von industriellem Abwasser, die gefährliche Stoffe enthalten	*	19 08 13 S	auf Anfrage
DETP3000	Schlämme aus einer anderen Behandlung von industriellem Abwasser mit Ausnahme derjenigen, die unter 19 08 13 fallen	*	19 08 14	auf Anfrage

* Grenzwerte für Zementwerkmaterial nach VVEA eingehalten



LIEFERZONEN IN BIEL



- 2500-1** Biel West (westlich Zentralstrasse)
- 2500-2** Biel Zentrum
- 2500-3** Biel Ost (östlich Schösslistrasse)
- 2500-5** Biel Beaumont



BETON- UND KIESTRANSPORTE

Gemeinde	Beton							Gesteinskörnung/Deponie							Steinbruch	
	Safnern	Arch	Lyss	Belprahon	Oensingen	Flumenthal	Langenthal	Safnern	Lyss	Finsterhennen	Péry	Oensingen	Flumenthal	Riedholz	Kies	Steine
	CHF/m ³ , exkl. MWST							CHF/t, exkl. MWST							CHF/t, exkl. MWST	
Aarberg			26.25						6.60							
Aarwangen							20.55					7.50				
Aegerten			26.40						6.70							
Aeschi SO							29.30						9.95	9.95		
Aetigkofen		28.75							10.50						11.40	13.50
Allenwil			27.65						7.15							
Altreu		30.90						9.70							7.10	8.75
Ammerzwil BE			23.50						5.75							
Arch		18.10						6.85							7.60	9.30
Aspi b. Seedorf			28.25						7.35							
Attiswil						21.90							5.10	5.10		
Auswil							34.75					16.55				
Balm b. Günsberg						25.30							6.30	6.30		
Balm b. Messen		35.25							9.95						12.20	14.40
Balsthal					22.90							6.20				
Bangerten b. Dieterswil			35.80						10.05						14.55	16.80
Bannwil							22.75					6.65				
Bargen BE			27.95							6.70					16.15	18.50
Bätterkinden		39.30											11.30	11.30	11.80	13.85
Bellach						31.15							8.20	8.20	9.40	11.25
Bellmund			29.85						8.00							
Belprahon				15.70				18.25			13.65					
Berken							24.65					8.50				
Bettenhausen							27.05						10.95	10.95		
Bettlach		28.15						8.35							6.10	7.80
Bévilard				26.80				13.50			8.95					
Biberist						29.95							8.20	8.20	10.75	12.75
Bibern SO		21.55						9.80							10.05	12.00
Biel/Bienne Beaumont			32.70					8.90			7.60					
Biel/Bienne Ost	23.20							5.65								
Biel/Bienne West			27.55						7.15							
Biel/Bienne Zentrum	25.30							6.30								
Biezwil		28.15						8.35							10.90	12.90
Bleienbach							27.25					11.85				
Bolken							31.70						9.95	9.95		
Brügg BE			26.15						6.60							
Brüttelen			42.25							6.60						
Büetigen			22.05						5.20						11.65	13.70
Büren an der Aare		22.75						6.55							9.45	11.25
Burgäschli						37.80							10.70	10.70		
Busswil b. Büren			22.75						5.50						13.00	15.20
Bützberg							20.30					9.45				
Châtelat				44.40				17.30								
Corcelles BE				19.70				19.70			15.10					
Corgémont	39.45							11.35			6.40					
Cortébert	42.00							12.25			7.35					
Court								15.05			10.40					
Courtelary	44.80							13.30			8.30					
Crémines				17.85									14.80	14.80		
Cudrefin			53.90							9.40						
Deitingen						27.15							6.90	6.90		
Derendingen						26.40							6.65	6.65		
Detligen			34.15						9.45							
Diessbach b. Büren			24.10						5.95						12.40	14.55
Dotzigen			25.10						6.30						11.20	13.25
Epsach			36.20							9.80						
Erlach			47.95							6.80						
Eschert				16.85								15.15				
Etziken							31.15							9.10	9.10	
Evilard	31.15							8.35			5.65					
Feldbrunnen						22.90							5.55	5.55		
Finsterhennen			35.35							3.90						
Flumenthal						19.05							4.20	4.20		
Fornet-Dessous				51.85				17.05			12.45					
Frienisberg			32.80						8.95							
Frinwillier	30.35							8.15			4.85					
Gals	50.85									8.35						

Mindestverrechnungsmenge pro Fuhr: Beton 7m³/Kies, Deponie 18t/Steine 16t
 Preise gültig für Kleinmengen und/oder für Einzelfuhren

BETON- UND KIESTRANSPORTE

Gemeinde	Beton							Gesteinskörnung/Deponie							Steinbruch	
	Safnern	Arch	Lyss	Belprahon	Oensingen	Flumenthal	Langenthal	Safnern	Lyss	Finsterhennen	Péry	Oensingen	Flumenthal	Riedholz	Kies	Steine
	CHF/m ³ , exkl. MWST							CHF/t, exkl. MWST							CHF/t, exkl. MWST	
Gänsbrunnen				21.65								13.15	13.15			
Gerlafingen						31.90						8.60	8.60			
Graben							22.75					8.90				
Grenchen		25.20						8.00						4.45	6.05	
Grossaffoltern			25.50					6.35						15.25	17.65	
Gümmenen			44.70						9.35							
Günsberg						24.20						6.00	6.00			
Gutenberg							26.40					12.90				
Hagneck			38.70						8.55							
Halten						31.15						8.35	8.35			
Herswil						36.50						10.15	10.15			
Herzogenbuchsee							26.15					9.75	9.75			
Hessigkofen		23.40						10.40						10.45	12.50	
Horriwil						32.10						8.65	8.65			
Hubersdorf						19.80						4.45	4.45			
Hüniken						32.80						8.95	8.95			
Ichertswil		26.90										10.50	10.50	11.90	14.00	
Inkwil						32.50						8.85	8.85			
Innerberg			38.00					10.75								
Ins			43.55						5.30							
Ipsach			30.80					8.25								
Jens			24.40					6.05								
Kallnach			30.45						6.40							
Kammersrohr						23.50						5.75	5.75			
Kappelen			24.40					6.05								
Kerzers			37.50						6.50							
Kestenholz				19.80								4.45				
Kleindietwil							29.50					14.90				
Kosthofen			24.40					6.05								
Kriegstetten						30.25						8.15	8.15			
Küttigkofen		33.05										10.65	10.65	12.55	14.70	
La Heutte	33.75							9.35		4.50						
La Neuveville			44.60						11.25							
Langendorf						29.50						7.90	7.90			
Langenthal							20.30					9.40				
Laupersdorf					28.75							7.60				
Le Fuet				40.50				13.70		9.15						
Le Landeron	48.80								10.50							
Le Noirmont				64.25				21.25		16.75						
Leimiswil						32.20										
Lengnau BE	24.65							6.15						4.10	5.65	
Les Breuteux				56.30				18.15		13.70						
Les Prés-d'Orvin	41.10							11.85		8.60						
Les Reussilles				49.05				15.60		11.20						
Leuzigen		20.95						8.10						8.35	10.10	
Ligerz	40.95							11.80		10.85						
Lindenholz						30.45						14.80				
Lobsigen			30.90					8.25								
Lohn (Ammansegg)						33.65						9.25	9.25	11.90	13.90	
Lommiswil						36.00						10.05	10.05	9.35	11.20	
Lotzwil							25.30					12.45				
Loveresse				33.55				12.90		8.20						
Lüscherz			43.10						8.90							
Lüsslingen		25.95										8.20	8.20	10.20	12.15	
Luterbach						22.65						5.45	5.45			
Lütterswil		27.05						9.15						11.95	14.10	
Lyss			19.60					4.35								
Madiswil							28.15					12.85				
Maggingen/Macolin	34.05							9.45		6.75						
Malleray				27.95				12.90		8.25						
Matzendorf					28.15						8.20					
Meikirch			37.80					10.70								
Meinisberg	18.20							3.85						6.30	8.05	
Melchnau						29.10						15.10				
Messen			34.55					9.60						14.60	16.90	
Moutier				18.20				17.30		13.10						
Mühledorf SO		26.05						11.15						11.70	13.75	

Mindestverrechnungsmenge pro Fuhre: Beton 7m³/Kies, Deponie 18t/Steine 16t
 Preise gültig für Kleinmengen und/oder für Einzelfuhren

BETON- UND KIESTRANSPORTE

Gemeinde	Beton							Gesteinskörnung/Deponie							Steinbruch	
	Safnern	Arch	Lyss	Belprahon	Oensingen	Flumenthal	Langenthal	Safnern	Lyss	Finsterhennen	Péry	Oensingen	Flumenthal	Riedholz	Kies	Steine
															Firsi Grenchen	Firsi Grenchen
CHF/m ³ , exkl. MWST							CHF/t, exkl. MWST							CHF/t, exkl. MWST		
Mülchi			38.45					10.90				8.40				
Mümliswil					31.35											
Münchenbuchsee			31.70					8.65								
Müntschemier			40.40						4.60							
Murgenthal							28.85					10.70				
Murten			48.15						9.35							
Nennigkofen		23.20										8.30	8.30	9.45	11.35	
Neuendorf					27.95							7.30				
Nidau			27.45					6.95								
Niederbipp					22.45							5.30				
Niederbuchsiten					24.20							6.00				
Niederönz							26.05						10.40	10.40		
Niederried b. Kallnach			34.05						7.45							
Niederwil SO						23.50						5.75	5.75			
Oberbipp						26.70						6.75	6.75			
Oberbuchsiten					25.65							6.40				
Oberdorf SO						32.40						8.75	8.75	11.00	13.00	
Obergerlafingen						34.65						9.65	9.65			
Oberönz							25.30					10.40	10.40			
Oberrüttenen						32.80						8.95	8.95			
Obersteckholz							22.55									
Oekingens						31.15						8.35	8.35			
Oensingen					17.65							4.75				
Oltigen			37.80						9.60							
Orpund	20.10							4.55								
Orvin	33.05							9.10			5.90					
Perrefitte				21.95				18.50			13.80					
Péry	33.15							9.15			6.10					
Pfaffnau							34.85					15.30				
Pieterlen	24.75							6.20						5.45	7.10	
Pontenet				30.05				12.35			7.75					
Port			27.55						7.20							
Radelfingen b. Aarberg			30.05						8.05							
Rapperswil BE			30.90						8.35					13.75	16.00	
Rechterswil						32.80						8.95	8.95			
Reconvilier				32.80				12.35			7.80					
Riedholz					21.95							5.10	5.10			
Roches BE				21.45				18.80			14.20					
Roggwil BE							23.50					10.65				
Rohrbach						32.40						14.40				
Romont BE		27.95						10.90			7.65			4.10	5.65	
Rumisberg						26.40						6.65	6.65			
Rüti b. Büren		19.05						7.40						8.05	9.80	
Rütschelen							29.40					13.60				
Rüttenen						30.35						8.15	8.15			
Safnern	18.10							3.85						7.95	9.65	
Schafis b. Ligerz	41.90								11.80							
Scheunenberg			31.45						8.45					13.95	16.15	
Scheuren	27.05							6.90						9.55	11.45	
Schnottwil		26.90							6.85					11.10	13.15	
Schüpfen			28.55						7.50							
Schwarzhäusern							24.00					7.40				
Seedorf BE			27.25						6.90							
Selzach		30.65						9.10						7.10	8.75	
Solothurn						26.90						6.85	6.85			
Sonceboz-Sombeval	36.30							10.15			5.40					
Sorvilier				24.85				14.10			9.45					
St-Imier	51.95							15.75			10.85					
St. Urban							24.85					12.45				
Studen BE			23.70						5.80							
Suberg			22.65						5.45							
Subingen						29.30						7.80	7.80			
Sugiez			47.75							7.40						
Sutz			32.90						9.00							
Täuffelen			37.50							9.25						
Tavannes				38.10				11.40			6.70					
Thörigen							27.85						11.30	11.30		

Mindestverrechnungsmenge pro Fuhr: Beton 7m³/Kies, Deponie 18t/Steine 16t
 Preise gültig für Kleinmengen und/oder für Einzelfuhren

BETON- UND KIESTRANSPORTE

Gemeinde	Beton							Gesteinskörnung/Deponie							Steinbruch	
	Safnern	Arch	Lyss	Belprahon	Oensingen	Flumenthal	Langenthal	Safnern	Lyss	Finsterhennen	Péry	Oensingen	Flumenthal	Riedholz	Kies	Steine
															Firsi Grenchen	Firsi Grenchen
CHF/m ³ , exkl. MWST							CHF/t, exkl. MWST							CHF/t, exkl. MWST		
Thunstetten							23.50					10.30				
Tramelan				45.80				14.55			10.10					
Tüscherz-Alfermée	34.75							9.65			8.60					
Twann	39.00								11.20		10.10					
Untersteckholz							25.40					13.90				
Ursenbach							31.45					13.90				
Vaufelfin	35.55							9.95			6.25					
Vinelz			48.35							7.60						
Vingelz b. Biel/Bienne	31.80							8.50			7.60					
Wahlendorf			43.10							12.35						
Walliswil b. Niederbipp					27.90							7.30				
Walliswil b. Wangen							28.35						8.40	8.40		
Wangen an der Aare						25.85							6.50	6.50		
Wangenried						29.70							7.95	7.95		
Weinstegen b. Kleindietwil							31.70									
Wengi b. Büren			29.60						7.90						12.65	14.85
Wiedlisbach						22.90							5.55	5.55		
Wiler b. Seedorf			24.50						6.10							
Wiler b. Utzenstorf						36.50							10.15	10.15		
Wilerottigen			43.20							8.45						
Wingreis b. Twann	36.10							10.10			9.20					
Winistorf						36.50							10.15	10.15		
Worben			20.75						4.65							
Wynau							24.00					10.50				
Ziegelried			26.50						6.65							
Zielebach						35.55							9.90	9.90		
Zuchwil						26.40							6.65	6.65		

Mindestverrechnungsmenge pro Fuhre: Beton 7m³/Kies, Deponie 18t/Steine 16t
 Preise gültig für Kleinmengen und/oder für Einzelfuhren

ZUSÄTZE BETON- UND KIESTRANSPORTE

Bezeichnung	Einheit	Preis CHF/Einheit
-------------	---------	-------------------

ZUSATZLEISTUNGEN

ZUSATZLEISTUNGEN TRANSPORTE BETON

Ablade- und Wartezeit pro Fuhre inbegriffen (Pro Fuhre min. 21 Min.)	3 Min.	
Zusätzliche Ablade- und Wartezeit für alle Fahrzeuge	CHF/Min.	2.35
Mindestlademenge / Fahrmischer 4 - Achser	7.0 m ³	
Maximale Lademenge / Fahrmischer bei SCC + LVB 4 - Achser	6.0 m ³	
Förderbandablad (< 6 m ³ pauschal CHF 180.00)	CHF/m ³	30.00
Abladezeit Band pro m ³ inbegriffen	5 Min.	
Maximale Lademenge / Förderband 4-Achser	6.0 m ³	
Maximale Lademenge / Förderband 5-Achser	8.0 m ³	
Maximale Lademenge Fahrmischerpumpe	3.5 m ³	

ZUSATZLEISTUNGEN TRANSPORTE GESTEINSKÖRNUNG/DEPONIE

Ablade- und Wartezeit pro Fuhre inbegriffen	10 Min.	
Zusätzliche Lade-, Ablade- und Wartezeit für alle Fahrzeuge	CHF/Min.	2.00
Förderbandablad > 14,0t	CHF/t	15.00
Förderbandablad < 14,0t	Pauschal CHF	210.00
Abladezeit Band pro Tonne	1 Min.	

ZUSCHLÄGE

ZUSCHLAG FÜR ABROLLMULDEN

Zuschlag für Abrollmulden 14 m ³ /22t	CHF/t	4.00
--------------------------------------------------	-------	-------------

LADEMENGEN

MAXIMALE LADEMENGEN BETON / GESTEINSKÖRNUNG / DEPONIE

Fahrmischer 4-Achser	7 m ³ /16t	
Fahrmischer 5-Achser	9 m ³ /20t	
Fahrmischer 5-Achser mit Förderband	8,0 m ³ /18t	
Kipper / Silo 4-Achser	12 m ³ /18t	
Kipper / Silo 5-Achser	16 m ³ /24t	
Schlepper	17 m ³ /25t	

Das Bereitstellen von genügend Abstellflächen für die Mulden ist Sache des Auftraggebers. Er hat nötigenfalls bei den Polizeibehörden eine Bewilligung einzuholen. Das Beleuchten und Abschränken sowie das Aufstellen von notwendigen Signalisationen ist Sache des Auftraggebers.

Die Mulden müssen so beladen sein, dass während dem Aufladen und der Fahrt kein Material herunterfallen oder ausfliessen kann und die Fahrzeuge nicht überladen sind. Aushub darf max. 5cm unterhalb Oberkante der Mulden beladen werden. Der Inhalt nicht gesetzeskonform beladener Mulden [d.h. Überladen nach Volumen oder Gewicht] wird zulasten des Auftraggebers auf zwei zu bezahlende Mulden verteilt. Material, das neben den Mulden liegt oder angestellt ist, wird nur durch Auftragserteilung mitgenommen. Die Behörden sowie Gemeinden können auf öffentlichen Grundstücken und Strassen unterschiedliche Platzmieten pro Tag berechnen, die zulasten des Auftraggebers gehen.

Der Auftraggeber hat die Abholung gefüllter Mulden frühzeitig anzuzeigen. Wir garantieren keine Abholung innert weniger Stunden, sofern nichts anderes vereinbart wurde.

Werden Mulden oder Container durch den Auftraggeber verschoben, muss die Zufahrt zur Abholung gewährleistet sein. Dabei entstehende Mehrkosten (Wartezeit etc.) gehen zu Lasten des Bestellers.

Anderen Transporteuren ist es nicht erlaubt, unsere Mulden in irgendeiner Form zu behändigen oder zu transportieren. Ohne unsere Bewilligung wird eine Anzeige gegen den Auftraggeber/Transporteur eingereicht.

Deponien und Entsorgung: Die verbindliche Klassierung des Muldeninhaltes und der Menge bestimmt der verantwortliche Deponie- oder Anlagebetreiber. Der Inhalt muss vollständig und wahrheitsgemäss deklariert werden. Für Schäden aus unvollständiger oder unrichtiger Deklaration haftet der Auftraggeber. Für Wägungen werden Gebühren verlangt, die dem Auftraggeber in Rechnung gestellt werden. Der Muldeninhalt wird bei Nichteinhaltung der Vertragsabmachung beim Aufladeort ausgekippt und ohne Mulde zurückgelassen. Für Schäden wird jede Haftung abgelehnt. Für Schäden, die durch Anweisungen des Auftraggebers auf privaten oder öffentlichen Grundstücken verursacht werden [d.h. Boden- oder Trottoirschäden durch Fahrzeug oder Mulde], wird jede Haftung abgelehnt. Unter jede Mulde gehört ein Bauladen oder eine andere Unterlage, der bauseitig zur Verfügung gestellt werden muss. Der Auftraggeber haftet für Schäden, die infolge unsachgemässer Behandlung an Mulden entstehen [z. B. Feuer, herumschieben mit Bagger oder Kran, Beton ohne Plastik in Mulden, Pressen usw.].

Informationen zu Preis/Leistung unserer Mulden

Gerne informieren wir Sie über unsere Preise in Verbindung mit unseren Leistungen. Gerne machen wir Ihnen eine Offerte. So können wir Sie auch gleich beraten oder Ihnen einfach ein paar wertvolle Tipps mit auf den Weg geben.





STANDORTE DER BETONPUMPEN

Typ	Ausleger	Radius	Standort
5-Achs	Fahrmischer Band	17 Meter	Bellach
5-Achs	Fahrmischer Band	17 Meter	Bellach
4-Achs	Fahrmischer Pumpe	28 Meter	Bellach
4-Achs	Fahrmischer Pumpe	28 Meter	Belprahon
5-Achs	Fahrmischer Band	17 Meter	Breitenbach
5-Achs	Fahrmischer Band	17 Meter	Lyss
4-Achs	Fahrmischer-Pumpe	28 Meter	Safnern
5-Achs	Fahrmischer-Pumpe	32 Meter	Safnern
3-Achs	Autopumpe	34 Meter	Safnern
4-Achs	Autopumpe	39 Meter	Safnern
5-Achs	Autopumpe	50 Meter	Safnern
4-Achs	Spritzmobil	18 Meter	Safnern
5-Achs	Fahrmischer-Band	17 Meter	Wimmis
4-Achs	Fahrmischer Pumpe	28 Meter	Wimmis
4-Achs	Fahrmischer Pumpe	28 Meter	Wimmis
3-Achs	Autopumpe	24 Meter	Wimmis
3-Achs	Autopumpe	36 Meter	Wimmis
4-Achs	Autopumpe	45 Meter	Wimmis
5-Achs	Autopumpe	55 Meter	Wimmis

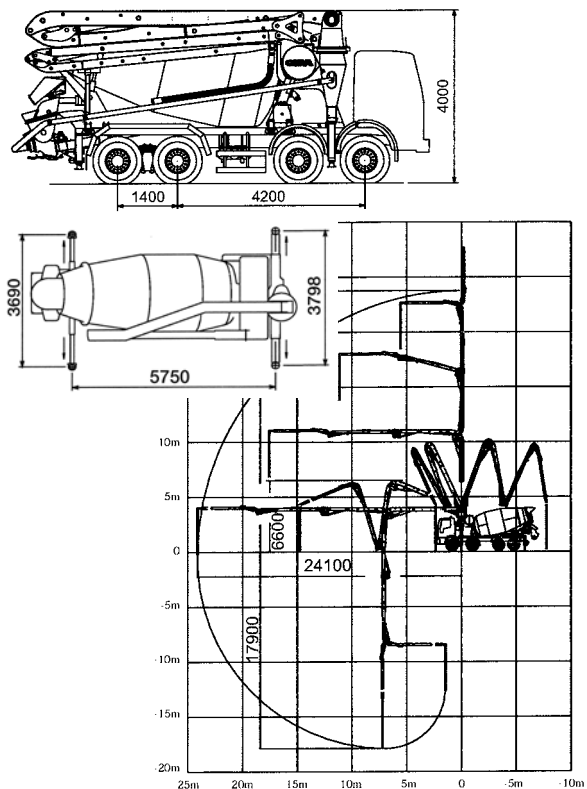
Koordination Autobeton-Pumpen Marktregion Nordwest: Hans Rihs, 079 798 64 35

Koordination Autobeton-Pumpen Marktregion Berner Oberland: Thomas Treuthardt, 079 656 95 53

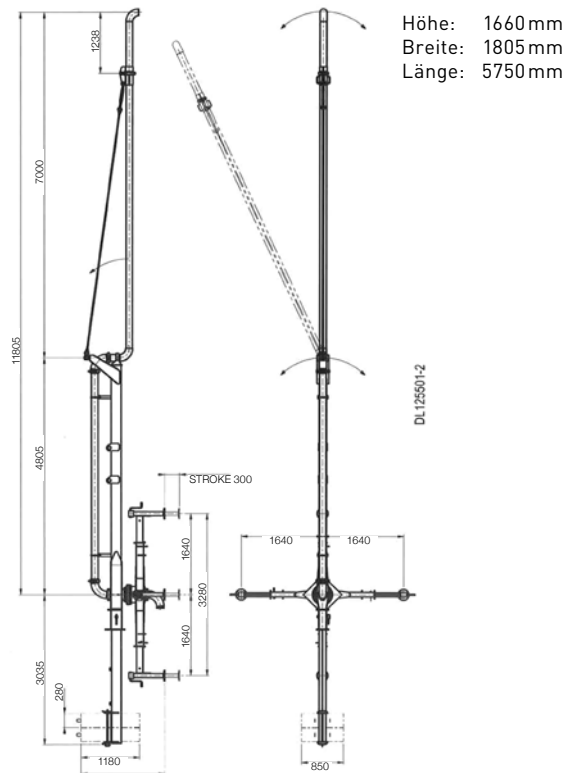
AUSLEGBEREICH VON BETONPUMPEN UND FÖRDERBÄNDERN

FAHRMISCHER-BETONPUMPEN

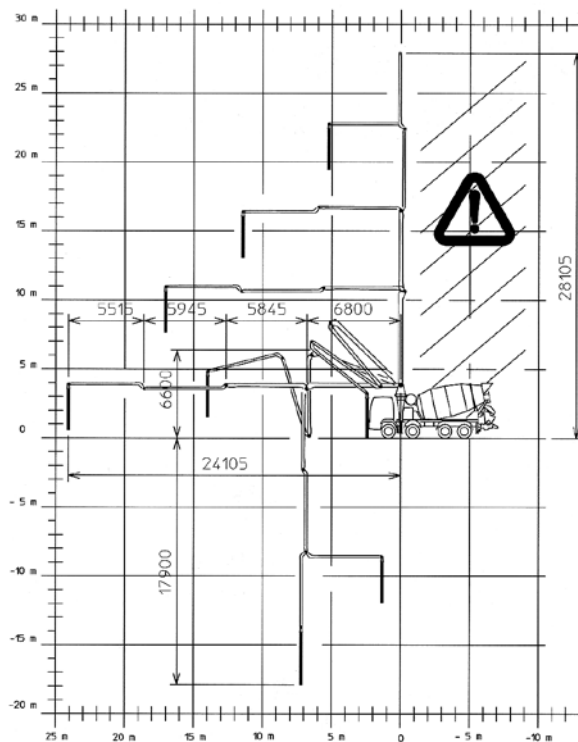
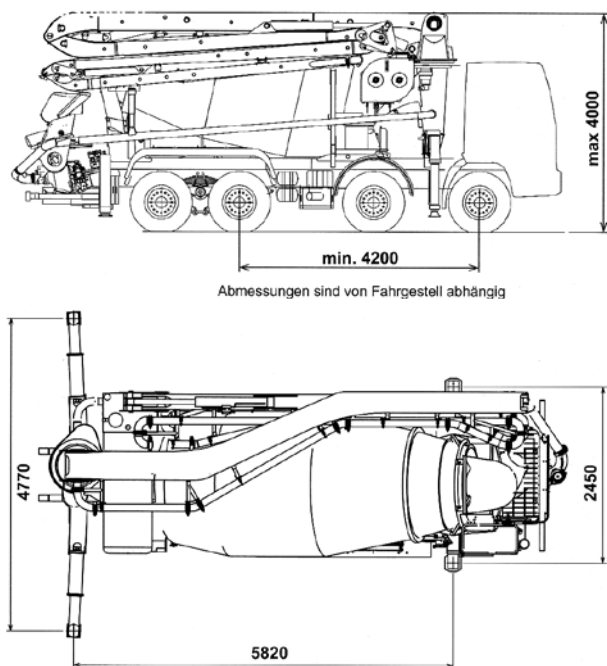
Arbeitsbereich Ausleger 28 m



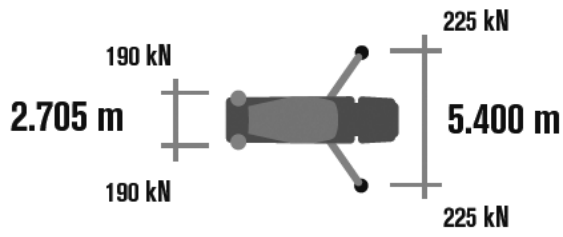
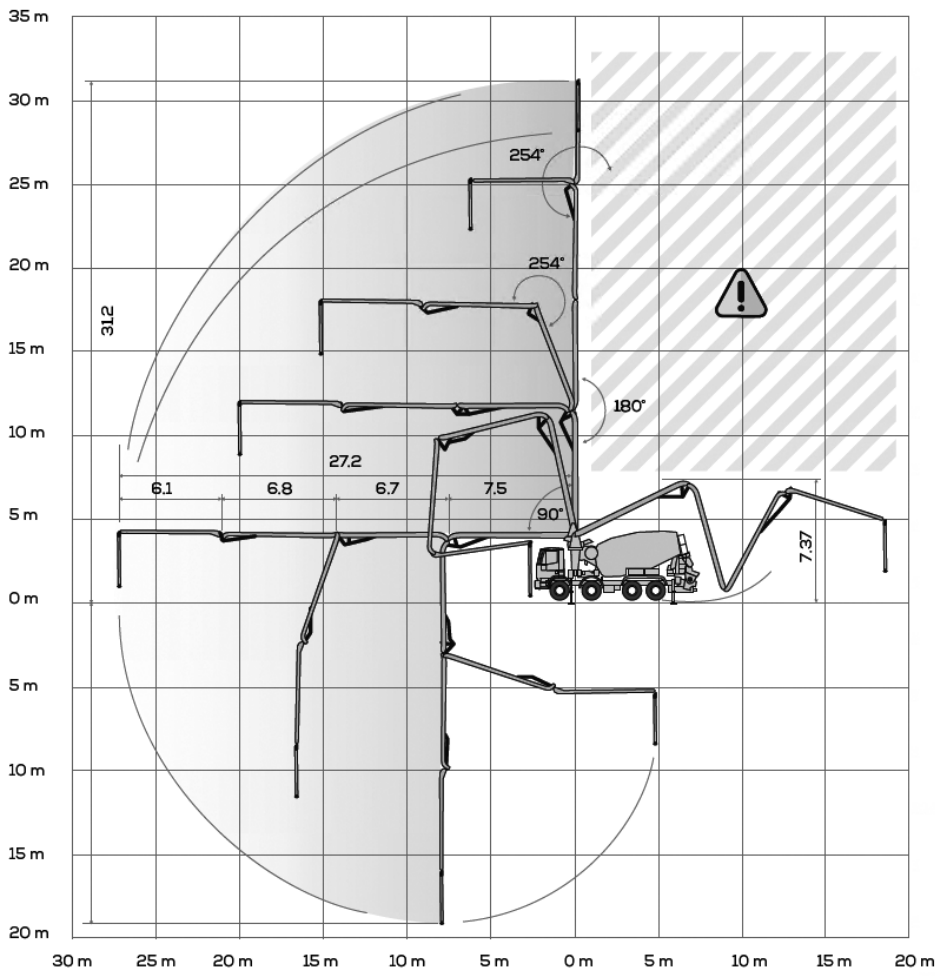
Pumpmast



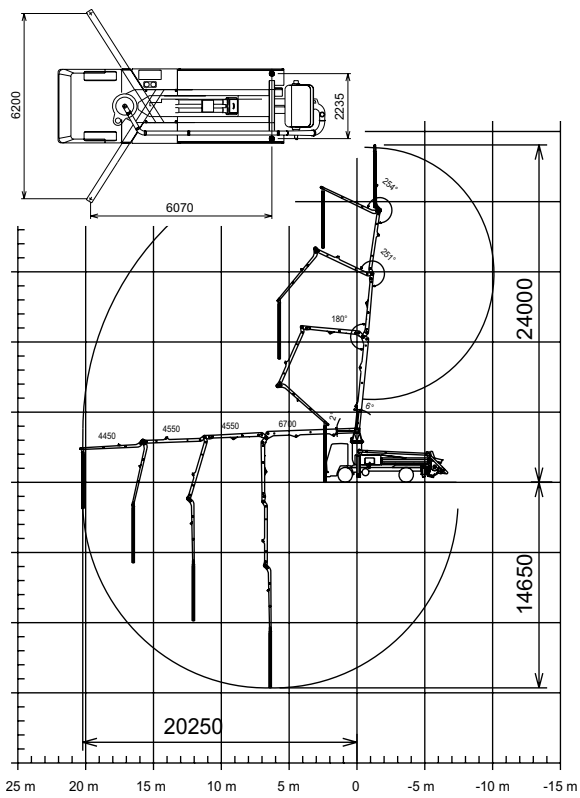
Fahrmischer-Betonpumpe 28 m



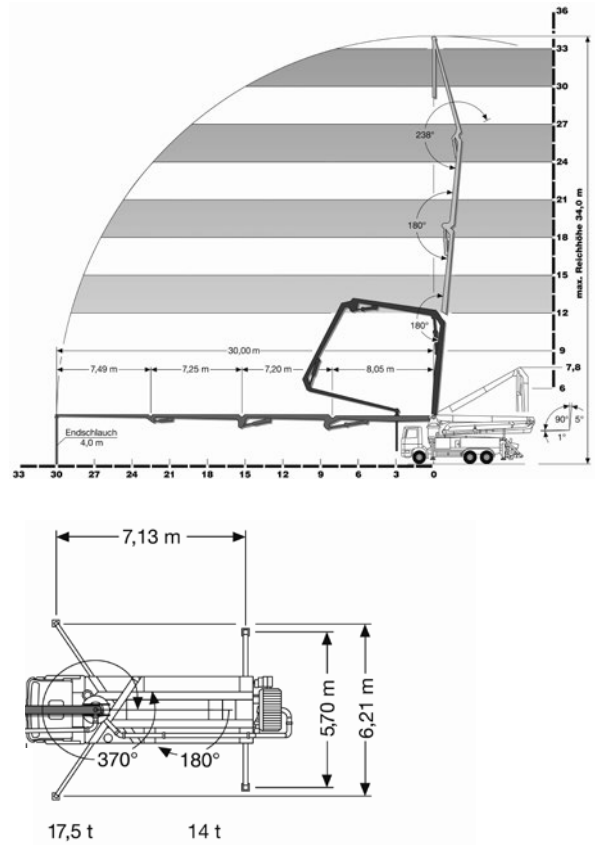
Arbeitsbereich Ausleger 32 m



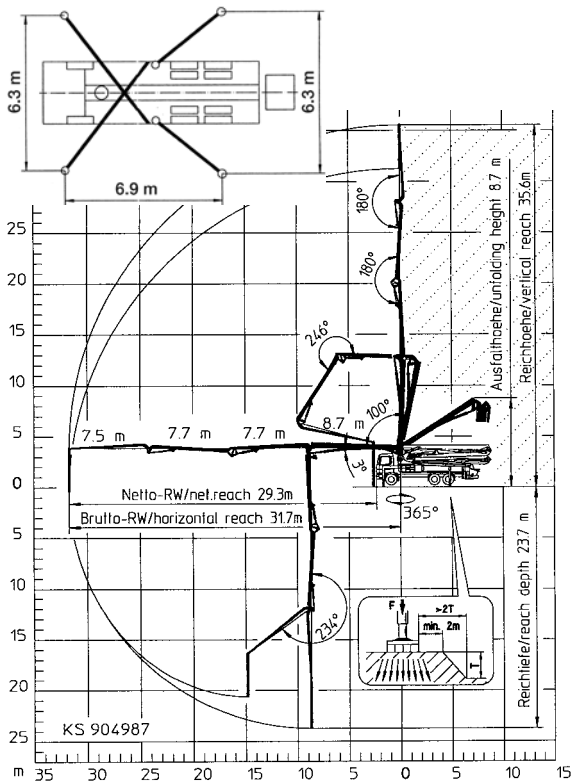
Arbeitsbereich Ausleger 24 m



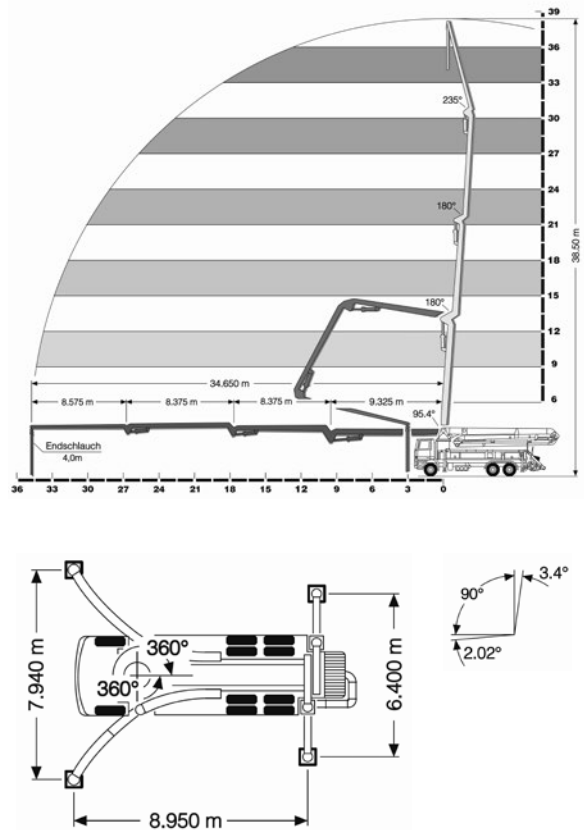
Arbeitsbereich Ausleger 34 m



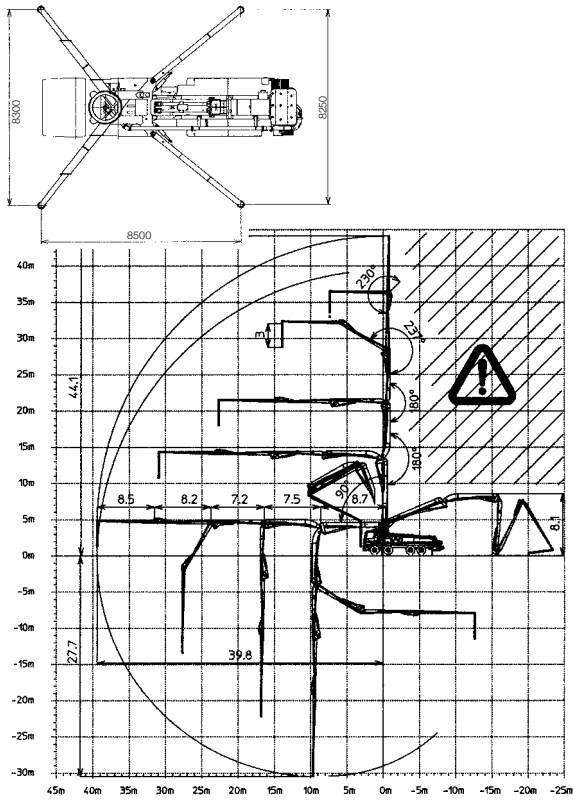
Arbeitsbereich Ausleger 36 m



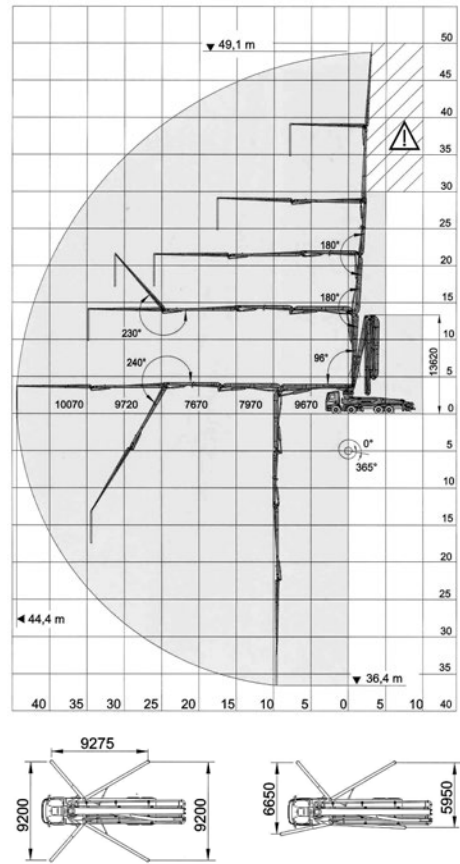
Arbeitsbereich Ausleger 39 m



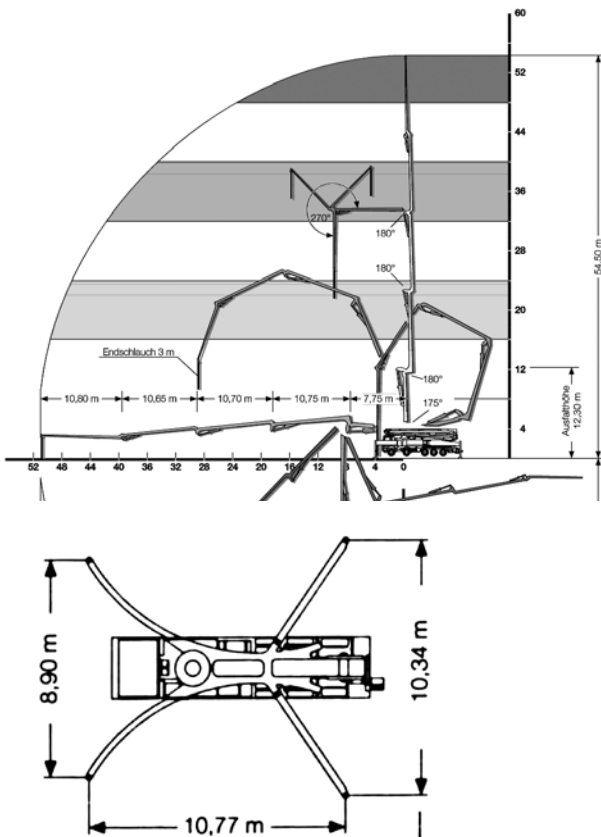
Arbeitsbereich Ausleger 45 m



Arbeitsbereich Ausleger 50 m



Arbeitsbereich Ausleger 55 m



BETON-PUMPPREISE

FÜR EINSÄTZE IM AUSLEGERBEREICH

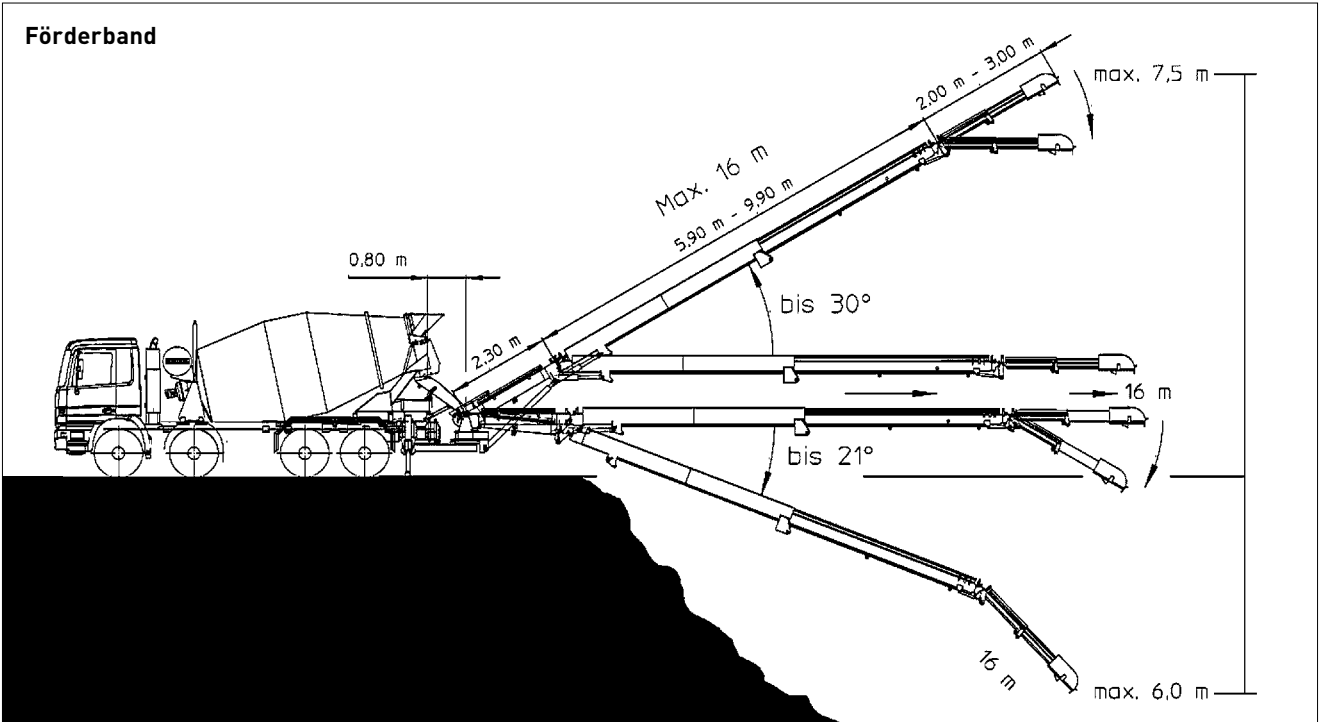
Pumpmenge pro Einsatz m ³	Mindestpumpmenge pro Einsatz m ³ /h	Betonpumpe CHF/m ³	Pumpmenge pro Einsatz m ³	Mindestpumpmenge pro Einsatz m ³ /h	Betonpumpe CHF/m ³
bis 5,00	6	pauschal	24,01 – 25,00	16	43.10
5,01 – 6,00	6		25,01 – 26,00	16	42.00
6,01 – 7,00	6		26,01 – 27,00	16	41.40
7,01 – 8,00	6		27,01 – 28,00	16	40.80
8,01 – 9,00	6		28,01 – 29,00	16	39.60
9,01 – 10,00	6		29,01 – 30,00	16	39.10
10,01 – 11,00	6		30,01 – 31,00	16	38.60
11,01 – 12,00	10		31,01 – 40,00	20	37.30
12,01 – 13,00	10		40,01 – 50,00	20	35.10
13,01 – 14,00	10		50,01 – 60,00	20	33.90
14,01 – 15,00	10		60,01 – 70,00	20	31.70
15,01 – 16,00	10		70,01 – 80,00	20	30.40
16,01 – 17,00	10		80,01 – 90,00	20	28.70
17,01 – 18,00	10		90,01 – 100,00	20	27.70
18,01 – 19,00	10		100,01 – 130,00	24	26.00
19,01 – 20,00	10		130,01 – 160,00	24	24.50
20,01 – 21,00	10		160,01 – 200,00	24	23.00
21,01 – 22,00	16		200,01 – 250,00	24	21.90
22,01 – 23,00	16		250,01 – 300,00	24	21.00
23,01 – 24,00	16		> 300,01	24	20.30

ZUSCHLÄGE

Bestell-Nr.	Bezeichnung	Einheit	Preis
ZUSCHLÄGE			
PZPU2700	Installationspauschale > 40 m ³	pauschal CHF	87.55
PZPU2000	Pumpleitungen pro Einsatz exkl. Installation	CHF/m	4.95
PZPU2100	Pumpen von Stahlfaserbeton	CHF/m ³	1.65
PZPU3000	Für vom Unternehmer verursachte Wartezeit	CHF/Std.	175.10
PZPU3100	Für vom Unternehmer verursachte Minderleistung (Mehrzeitbedarf)	CHF/Std.	267.80
PZPU2800	Hilfskraft bei Pumpenarbeiten/Rohrmontage und Demontage	CHF/Std.	93.75
PZPU5000	Restbeton- und Reinigungswasser-Entsorgung	CHF/Einsatz	25.75

Für Einsätze ausserhalb der normalen Arbeitszeit und bei Spezialeinsätzen werden die entsprechenden Zuschläge separat vereinbart.

Transporte von Pumpleitungen werden nach Aufwand verrechnet.



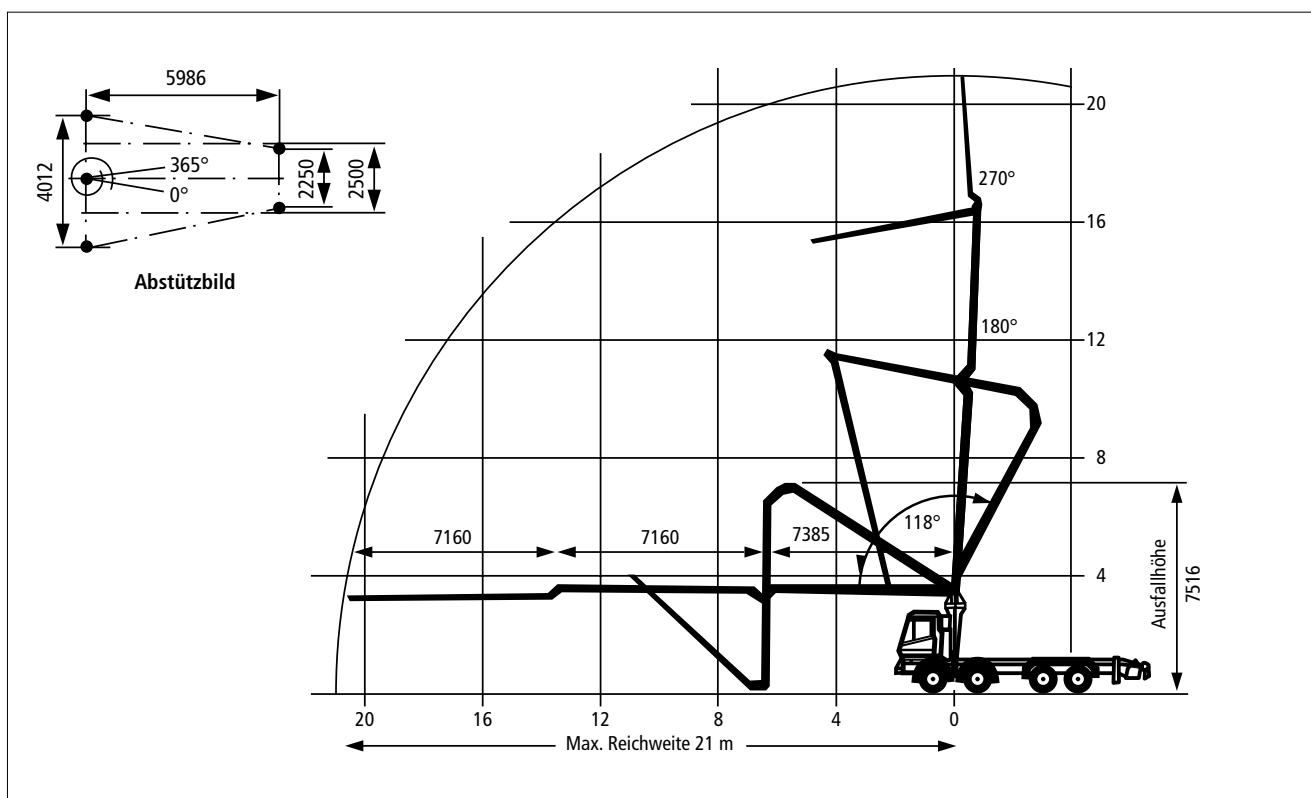
NASSSPRITZEN VON BETON

Bestell-Nr.	Top-shot mit Kompressor 18-m-Ausladung von Mast	Einheit	Preis
-------------	-------------------------------------------------	---------	-------

NASS-SPRITZEN VON BETON

PZS00100	Installation, Hin-/Rückfahrt und Reinigung	CHF/Std.	195.70
PZS00200	Einsatz Spritzmobil	CHF/Std.	329.60
PZS00300	Durchlaufpreis	CHF/m ³	49.45
PZS05100	Beschleunigungsmittel	CHF/kg	4.15
PZS03200	Beihilfe	CHF/Std.	93.75

SPRITZMOBIL



ALLGEMEINE LIEFERBEDINGUNGEN

Alle Lieferungen von Beton werden aufgrund der nachstehenden allgemeinen Lieferbedingungen ausgeführt. Durch die Auftragserteilung anerkennt der Besteller die Gültigkeit der Lieferbedingungen. Abweichende Bedingungen sind nur gültig, wenn sie vom Betonwerk schriftlich bestätigt worden sind.

Für die Eigenschaften des frischen Betons sowie die Qualität des erhärteten Betons und der Prüfungen sind die der Bestellung zugrunde liegenden Normen massgebend. Lieferungen von Beton erfolgen gemäss SIA 262. Für Frisch- und Festbetonprüfungen gelten die in der Norm SIA 262/1 aufgeführten Prüfnormen.

1. Preislisten und Offerten

Die Basispreise der gedruckten Preislisten gelten, besondere Vereinbarungen vorbehalten, ausschliesslich für Bauunternehmer. Die darin enthaltenen Preise und Konditionen gelten bis auf Widerruf oder bis zur Bekanntgabe neuer allgemein gültiger Preislisten. Sie werden erst mit der Annahme einer uns aufgrund dieser Preislisten erteilten Bestellung verbindlich. Die Gültigkeit von besonderen Offerten ist unter Vorbehalt spezieller Vereinbarungen auf 3 Monate beschränkt.

Alle Preise verstehen sich für Lieferung ab Betonwerk ohne MWST. Die m³-Preise beziehen sich auf m³ verarbeiteten Beton.

Die Preise gelten ferner für Bezüge und Lieferungen innerhalb der im Betonwerk geltenden Werköffnungszeiten. Lieferungen ausserhalb dieser Zeit werden nur nach vorheriger Vereinbarung und gegen entsprechende Zuschläge ausgeführt. Wird Lieferung franko Baustelle vereinbart, so gilt der dafür festgesetzte Transportpreis für den kürzesten, einwandfrei befahrbaren Anfahrweg und die umgehende Betonübernahme durch den Besteller. Zusätzliche Wartezeit für Fahrzeug und Personal wird extra berechnet.

Während der Wintermonate kann ein Heizzuschlag errechnet werden.

2. Bestellserteilung und Bestellsannahme

Bestellungen sollen am Vortag bis spätestens 16.00 Uhr erteilt werden. Vorbestellungen geniessen in der Auslieferung den Vorrang. Das Betonwerk benötigt bei der Bestellung genaue und spezifische Angaben über Betonsorte [gemäss massgebender Norm SIA 262], Betonmenge, Einbauart und gewünschte Konsistenz, Lieferbeginn und Lieferprogramm. Bestellungen und Lieferungsabrufe werden stets nach Massgabe der jeweiligen Lieferungsmöglichkeit angenommen.

Wird bei Bestellungen Beton gemäss SIA 262 nach Eigenschaften verlangt, so sind die Eigenschaften nach SN EN 206 oder die NPK-Betonsorte anzugeben. Wird vom Besteller Beton gemäss SIA 262 nach Zusammensetzung verlangt, so sind detaillierte Abklärungen zur Machbarkeit zwischen Planer, Besteller und Betonwerk unumgänglich. Bei Beton nach Zusammensetzung garantiert das Betonwerk ausschliesslich die korrekte Zusammensetzung der Betonmischung im Rahmen der von der SN EN 206 festgelegten Toleranzen.

Für die Zuständigkeit von Änderungen sind genaue Weisungen vorzusehen. Sind für die Herstellung eines Betons Vorversuche notwendig, sind deren Kosten durch den Besteller zu übernehmen.

Die Preislisten verstehen sich als Angebot zur Offertenstellung. Der Besteller ist bis zu deren Widerruf an seine Bestellung gebunden. Der Vertrag zwischen dem Besteller und dem Betonwerk kommt mit der Zustellung der Bestellbestätigung an den Besteller zustande. Die vorbehaltlose Aussonderung des Betons (Aufladen auf Transportmittel ab Werk) durch das Betonwerk kommt der Bestellbestätigung gleich.

3. Zusätze

Die Zumischung von Betonzusatzmitteln ist in Bezug auf die Wahl von Produkt und Dosierung Angelegenheit des Betonwerks. Werden bestimmte Produkte und/oder Dosierungen vom Besteller verlangt, wird nur die Einhaltung der geforderten Zumischung garantiert. In diesem Fall wird jede Haftung für den erwarteten Erfolg dieser Zusätze und ebenso das Risiko nachteiliger Auswirkungen auf das Verhalten des Betons abgelehnt. Das Betonwerk verrechnet einen Mehrkostenzuschlag.

Bei Bestellungen von Beton nach Eigenschaften gemäss SIA 262 erlischt automatisch jegliche Garantie für die Eigenschaften des Betons, wenn der Besteller die Verwendung eines bestimmten Betonzusatzmittels oder Ausgangsstoffes vorschreibt.

4. Lieferung

Bei Lieferung franko Baustelle gilt als Ablieferung die Übergabe auf dem Bauplatz (auch wenn der Beton vom Besteller nicht unverzüglich abgeladen wird) und bei Lieferung ab Werk die Übergabe des Betons auf den Lastwagen. Die Lieferzeitangaben verstehen sich mit Rücksicht auf einen allfälligen Stossbetrieb stets mit einer Toleranz von einer halben Stunde und ohne Gewähr. Verfalltage bzw. konkrete Lieferfristen gelten nur dann als verbindlich, wenn Sie ausdrücklich schriftlich zwischen den Parteien vereinbart wurden. Ist eine grössere Verzögerung aus unvorhersehbaren Gründen wie Stromunterbruch, Wassermangel, Maschinendefekt, Ausfall von Zulieferungen oder Fällen höherer Gewalt unvermeidlich, so wird dies dem Besteller unverzüglich gemeldet und allfällige Möglichkeiten einer Weiterbelieferung durch andere Betonwerke angeboten. Für Wartezeit und weiteren direkten oder indirekten Schaden kann jedoch nicht gehaftet werden. Der Besteller ist gehalten, Verspätungen in der Materialabnahme dem Betonwerk sofort anzuzeigen. Unterlässt er dies, so haftet er für dadurch verursachten Materialverderb und andere Verzugsfolgen.

Bei aussergewöhnlichen Witterungsverhältnissen und Gegebenheiten, welche abweichend zu den Vorgaben und Empfehlungen der entsprechenden SIA-Normen sind und nicht vorgängig durch zusätzliche Massnahmen geregelt wurden, behält sich das Betonwerk das Recht vor, die Betonlieferungen ohne Kostenfolge nicht auszuführen.

5. Garantie

Das Betonwerk garantiert die Lieferung auftragskonformer Menge und Qualität. Massgebend für den Nachweis der Betonqualität sind die Prüfungen gemäss SIA 262/1 des Betons und der daraus durch das Betonwerk oder in Anwesenheit eines Vertreters des Betonwerks hergestellten Probekörpers. Für Farbgleichheit des gelieferten Betons wird nur aufgrund einer diesbezüglichen schriftlichen Vereinbarung garantiert.

Im Rahmen dieser Garantie verpflichtet sich das Betonwerk – rechtzeitige und sachlich begründete Mängelrüge vorausgesetzt – beanstandeten Beton kostenlos zu ersetzen oder, wenn das Material beschränkt verwendbar ist, einen angemessenen Preisnachlass zu gewähren. Dabei wird auch die Haftung für Schäden an den mit dem gelieferten Beton hergestellten Bauwerken übernommen, vorausgesetzt, dass diese Schäden nachweisbar auf die mangelhafte Beschaffenheit des Betons zurückgeführt werden müssen, und ferner der Besteller für den eingetretenen Schaden die Haftung übernehmen musste. Die Gewährleistung und Haftung für direkte und indirekte Schäden wird soweit wegbedungen, als dies gesetzlich zulässig ist.

6. Mängelrüge

Es obliegt dem Besteller, unmittelbar bei Ablieferung des Betons zu prüfen, ob

- die Angabe auf dem Lieferschein mit seiner Bestellung übereinstimmt.
- die Lieferung sichtbare Mängel aufweist.

Allfällige Beanstandungen sind, damit sie das Betonwerk auf ihre Berechtigung prüfen kann, nach Möglichkeit vor dem Einbringen des Betons in die Schalung anzubringen. Mängel, die bei Ablieferung nicht feststellbar sind, müssen sofort nach deren Entdeckung gerügt werden. Bestehen seitens des Bestellers hinsichtlich der Qualität des gelieferten Betons Zweifel und ist eine sofortige Abklärung nicht möglich, so ist der Besteller zur Entnahme einer Probe verpflichtet. Durch eine sofortige Einladung ist dem Betonwerk Gelegenheit zu geben, der Probeentnahme beizuwohnen. Das Resultat dieser Prüfung wird vom Betonwerk nur anerkannt, wenn die Probeentnahme unmittelbar nach erfolgter Lieferung und gemäss den Vorschriften der Norm SN EN 206 vorgenommen und die Probe einer anerkannten Prüfstation zur Beurteilung eingesandt worden ist. Ergibt die Prüfung, dass die Beanstandung berechtigt ist, so übernimmt das Betonwerk die Prüfungskosten. Andernfalls sind sie vom Besteller zu tragen. Verstösst der Besteller gegen die Pflicht zur Entnahme der Probe, lehnt das Betonwerk jegliche Haftung ab.

7. Zahlungsbedingungen

Für die Zahlung der fakturierten Lieferungen und Nebenkosten wie z. B. Wartezeiten, Winterzuschlag etc. gelten, andere schriftliche Abmachungen vorbehalten, 30 Tage netto, ohne Skonto. Ab dem 31. Tag wird ein Verzugszins von 5% verrechnet.

Sämtliche Lieferungen auf die gleiche Baustelle gelten als Sukzessivlieferungen, unabhängig von der Dauer oder den Bezugsunterbrüchen. Das Betonwerk erstellt Teilfaktorierungen. Beanstandungen einer Lieferung berechtigen den Besteller nicht zur Zurückhaltung von fälligen Zahlungen für die übrigen Lieferungen. Das

Betonwerk behält sich vor, weitere Lieferungen gestützt auf Art. 82 OR zu verweigern, wenn der Besteller bezüglich früherer Teillieferungen in Zahlungsverzug ist. Nach Ablauf der Zahlungsfrist wird das Betonwerk die Eintragung des Bauhandwerkerpfandrechtes vornehmen.

8. Erfüllungsort und Gerichtsstand

Erfüllungsort und Gerichtsstand ist, auch bei Lieferung franko Baustelle, das Geschäftsdomizil des Betonwerks. Für die Beurteilung von Streitigkeiten sind ausschliesslich die ordentlichen Gerichte zuständig.

Das detaillierte Sicherheitsdatenblatt finden Sie unter www.fskbch.

LIEFERBEDINGUNGEN FÜR RECYCLING- UND INERTSTOFFE

1. Annahme- und Liefervorbehalte

Die Annahme von Material zur Entsorgung und die Lieferung von Material bleiben im Einzelfall vorbehalten. Alle Produkte nur solange Vorrat – auf Anfrage.

2. Verantwortung des Anlieferers

Der Anlieferer von Material zur Entsorgung ist dafür verantwortlich, dass nur das im Lieferschein vermerkte und nur gesetzlich zulässige Material angeliefert wird. Die Verantwortung bleibt beim Anlieferer, auch wenn eine visuelle Kontrolle bei der Annahme nicht feststellt, dass falsch deklariertes oder unzulässiges Material angeliefert wurde. Kosten für das Wiederaufladen und den Rücktransport oder das eventuelle fachgerechte Entsorgen gehen zu Lasten des Anlieferers. Der im Annahme-/Lieferschein unter «Kunde» aufgeführte Anlieferer/Empfänger gilt als Vertragspartner und einzig rechtsgültiger Zahlungspflichtiger.

3. Verantwortung der Werke

Das Werk garantiert die vereinbarte Materialkategorie und Qualität des gelieferten Materials nach den gültigen Richtlinien [Mindestanforderung Sekundärbaustoffe]. Beanstandungen zur Material-Kategorie-Qualität und/oder Menge des gelieferten Materials sind beim Beladen geltend zu machen, spätestens aber vor Verwendung des Materials dem Werk schriftlich anzuzeigen. Bei begründeter Beanstandung kann das Werk Ersatz oder Nachlieferung leisten. Im Übrigen wird sämtliche Gewährleistung sowie sämtliche Haftung soweit gesetzlich zulässig wegbedungen.

4. Einbauvorschriften

Der Kunde erklärt, die gültigen Vorschriften [Mindestanforderung Sekundärbaustoffe] zu kennen und die Materialien dementsprechend einzubauen. Das Betonwerk übernimmt für den gesetzeswidrigen Einbau und/oder die gesetzeswidrige Verwendung der Materialien keine Verantwortung.

ERGÄNZENDE LIEFERBEDINGUNGEN FÜR GESTEINSKÖRNERUNGEN

1. Gewährleistung und Haftung

Das Lieferwerk garantiert die Lieferung auftragskonformer Menge und Qualität. Massgebend für die Qualität sind ausschliesslich die in der jeweiligen Norm festgelegten Eigenschaften. Die für die Produkteigenschaften massgebenden Normen sind in der Preisliste den jeweiligen Produkten zugeordnet. Die Produkte werden überwacht und zertifiziert, soweit in der Norm gefordert.

Im Rahmen dieser Gewährleistung verpflichtet sich das Lieferwerk, rechtzeitige und sachlich begründete Mängelrüge vorausgesetzt, beanstandetes Material kostenlos zu ersetzen oder, wenn das Material beschränkt verwendbar ist, einen angemessenen Preisnachlass zu gewähren. Ein Mangel liegt nicht vor, wenn das angelieferte Material der Bestellung entspricht, jedoch für den beabsichtigten Zweck nicht verwendbar ist.

Das Lieferwerk haftet nicht für unsachgemässe und ungeeignete Verwendung von auftragskonform geliefertem Material. Bei Verwendung von Kies auf Flachdächern ist jede Haftung des Lieferwerkes für die Beschädigung der Dachhaut ausgeschlossen, ebenso haftet das Lieferwerk nicht für den Verbund mit Bindemitteln, wenn Splitt zur Oberflächenbehandlung verwendet wird. Die Gewährleistung und Haftung für direkte und indirekte Schäden wird soweit wegbedungen, als dies gesetzlich zulässig ist.

2. Mengen

Für Schüttdichte [t/m³] und Liefermenge [t] sind die Messungen im Werk [nicht auf der Baustelle] verbindlich. In Werken, wo das Material gewogen wird, erfolgt die Umrechnung auf m³ aufgrund der neutral ermittelten Durchschnittswerte für Schüttdichte und Feuchtigkeit.

3. Lademenge

Im Hinblick auf die Verkehrssicherheit und die Einhaltung der gesetzlichen Vorschriften haben unsere Maschinisten und Chauffeure die Weisung, Fahrzeuge in keinem Fall zu überladen. Entsprechende Verzögerungen der Lieferung bzw. Mehrfahrten gehen zu Lasten des Bestellers.

4. Zufahrt

Das Befahren von Zufahrten und Vorplätzen im Auftrag des Kunden geschieht auf sein Risiko und seine Gefahr. Für allfällige Schäden an nicht lastwagentauglichen Strassen und Plätzen wird jede Haftung abgelehnt. Das Lieferwerk behält sich vor, Anlieferungen auf nicht dafür geeigneten Zufahrten abzulehnen und die Ware wieder zum Lieferwerk/Aufladeort zurückzubringen, wenn der Besteller das Lieferwerk nicht schriftlich von jeglicher Haftung freizeichnet. Der Besteller hat die daraus entstehenden Mehrkosten / Mehrfahrten zu tragen.

5. Termine

Das Lieferwerk ist bemüht, vereinbarte Termine einzuhalten und eventuelle Verspätungen frühzeitig zu melden. Das Lieferwerk haftet nicht infolge verspäteter Anlieferung des bestellten Materials, ausser es wurde schriftlich (beidseitige Unterzeichnung) eine verbindliche Lieferfrist vereinbart.

6. Materialuntersuchungen

Werden für einen bestimmten Verwendungszweck zusätzliche Untersuchungen im Labor verlangt, so gehen die entsprechenden Kosten zu Lasten des Auftraggebers.

ADRESSEN

Administration Marktreion Nordwest

Vigier Beton
Werkstrasse 12
CH-2553 Safnern
Tel. +41 (0)32 355 25 25
nordwest@vigier.ch

Fakturierung Marktreion Nordwest

Vigier Beton
Werkstrasse 12
CH-2553 Safnern
Tel. +41 (0)32 356 08 75
nordwest@vigier.ch

ÖFFNUNGSZEITEN

		BETON	KIES, DEPONIE
Sommer	Mo – Do	6.45 – 11.45/12.45 – 16.30	6.45 – 11.45/12.45 – 17.00
1.4. – 25.10.2024	Fr	6.45 – 11.45/12.45 – 16.00	6.45 – 11.45/12.45 – 16.30
Winter	Mo – Do	7.30 – 11.45/12.45 – 16.00	7.30 – 11.45/12.45 – 16.30
1.1. – 29.3./29.10. – 31.12.2024	Fr	7.30 – 11.45/12.45 – 16.00	7.30 – 11.45/12.45 – 16.00

Die Änderungen gegenüber den offiziellen Betriebs- und Öffnungszeiten werden jeweils im Werk publiziert.
Keine Kundenbedienung von 09.00 bis 09.15 (Pause)

FEIERTAGE

FEIERTAGE BERN/SOLOTHURN 2024

Mo	1.1.	Neujahr
Di	2.1.	Berchtoldstag
Fr	29.3.	Karfreitag
So	31.3.	Ostern
Mo	1.4.	Ostermontag
Mi	1.5.	Tag der Arbeit
Do	9.5.	Auffahrt
So	19.5.	Pfingsten
Mo	20.5.	Pfingstmontag
Do	1.8.	Bundesfeier
Di	24.12.	Weihnachten
Mi	25.12.	Weihnachten
Do	26.12.	Stephanstag

Alle unsere Werke bleiben geschlossen.

ZUSÄTZLICHE FEIERTAGE KANTON SOLOTHURN

Do	** 30.5.	Fronleichnam
Do	** 15.8.	Maria Himmelfahrt
Fr	** 1.11.	Allerheiligen

BRÜCKENTAGE VOR UND NACH FEIERTAGEN AUF VORANKÜNDIGUNG

Fr	10.5.	nach Auffahrt
Fr	** 31.5.	nach Fronleichnam
Fr	2.8.	nach Bundesfeier

Folgende Werke bleiben geschlossen:

- ** Vigier Beton Mittelland AG in Flumenthal
- ** Mittelland Beton AG in Flumenthal
- ** Kieswerk Aebisholz AG in Oensingen
- ** SEG Solothurner Entsorgungs-Gesellschaft AG in Riedholz
- ** Betonwerk in Arch
- ** Steinbruch Firsi in Grenchen
- ** PriMa Rent in Breitenbach

Werk Safnern

Werkstrasse 3
CH-2553 Safnern
Tel. +41 (0)32 356 08 50

Steinbruch Firsì

Allerheiligenstrasse 251
CH-2540 Grenchen
Tel. +41 (0)32 652 27 72

Werk Lyss

Betonzentrale
Busswilstrasse 66
CH-3250 Lyss
Tel. +41 (0)32 387 10 61

Werk Lyss

Kieswerk
Busswilstrasse 66
CH-3250 Lyss
Tel. +41 (0)32 387 10 60

Werk Finsterhennen

Kieswerk Oberfeld
CH-2577 Finsterhennen
Tel. +41 (0)32 396 23 04

Deponie Péry

Deponie Charuque
CH-2603 Péry

Werk Arch

Betonzentrale
Oberdorfstrasse 48
CH-3296 Arch
Tel. +41 (0)32 679 50 90

Werk Belprahon

Betonzentrale
Route du Grandval 6
CH-2744 Belprahon
Tel. +41 (0)32 493 11 97

Mittelland Beton AG

Werkstrasse 101
CH-4534 Flumenthal
Tel. +41 (0)32 686 88 68

Vigier Beton Mittelland AG

Werk Flumenthal
Werkstrasse 101
CH-4534 Flumenthal
Tel. +41 (0)32 681 61 18

Frischbeton Langenthal AG

Werk Langenthal
Aarwangenstrasse 96
CH-4900 Langenthal
Tel. +41 (0)62 922 52 30

Kieswerk Aebisholz AG

Werk Oensingen
Aebisholz 1-4
CH-4702 Oensingen
Tel. +41 (0)62 388 51 63

**SEG Solothurner
Entsorgungs-Gesellschaft AG**

Werk Riedholz
Attisholzstrasse 87
CH-4533 Riedholz
Tel. +41 (0)32 621 80 55

ANZE Biberist

Fabrikstrasse 69
CH-4562 Biberist
Tel. +41 (0)79 445 78 99

Vigier Transport AG

Bahnhofstrasse 12
CH-4512 Bellach
Tel. +41 (0)32 622 32 63

Beton AG Basel

Grenzstrasse 199
CH-4057 Basel
Tel. +41 (0)61 633 30 30

PriMa Rent GmbH

Werk Breitenbach
Brislachstrasse 25
CH-4226 Breitenbach
Tel. +41 (0)79 645 64 05

**Recycling und
Mineralstoffzentrum
Werk Zwingen**

Araweg
CH-4222 Zwingen
Tel. +41 (0)61 763 76 76

Werk Tentlingen

Vigier Beton
Romandie AG
Aergerastrasse 18
CH-1734 Tentlingen
Tel. +41 (0)26 418 23 88

Werk St. Ursen

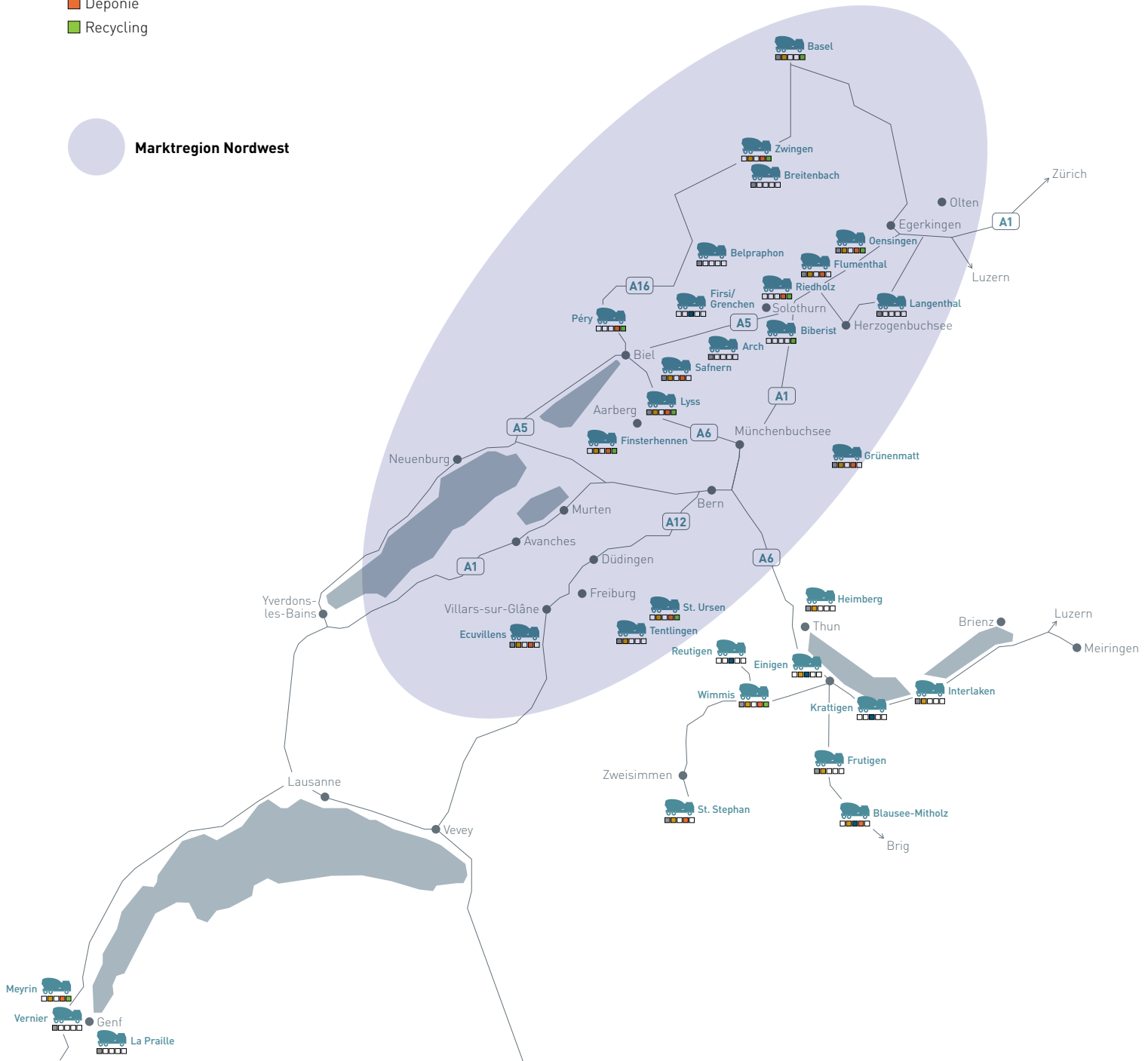
Vigier Beton
Romandie AG
Dorf 23
CH-1717 St. Ursen
Tel. +41 (0)26 494 11 54



nordwest@vigier.ch
www.vigier-beton.ch

- Beton
- Kies und Sand
- Steinbruch
- Deponie
- Recycling

Marktregion Nordwest





VIGIER BETON

MARKTREGION NORDWEST

WERKSTRASSE 12

CH-2553 SAFNERN

NORDWEST@VIGIER.CH

WWW.VIGIER-BETON.CH